

## A Navel Multibeam SWS for Enhancing TWT Performance

Seyed Mojtaba Mohammadi<sup>۱</sup>, Mohammadreza Haratiirani<sup>۲\*</sup>, Emad Hamidi<sup>۳</sup>

<sup>۱</sup> PhD student, Electrical and Computer Faculty, Malek Ashtar University of Technology, Tehran, Iran. Email: Mohammadi.ch@gmail.com

<sup>۲</sup> Assistant Professor, Electrical and Computer Faculty, Malek Ashtar University of Technology, Tehran, Iran.

(\*Correspondence: mharati@mut.ac.ir)

<sup>۳</sup> Associate Professor, Electrical and Computer Faculty, Malek Ashtar University of Technology, Tehran, Iran. Email: ehamidi@mut.ac.ir

### ARTICLE INFO

#### Article history:

Article Type: Research paper

Received: ۲۹ May ۲۰۲۰

Revised: ۱۴ July ۲۰۲۰

Accepted: ۱۱ August ۲۰۲۰

Available online: ۲۳ August ۲۰۲۰

\*Correspondence: ehamidi@mut.ac.ir

#### Keywords:

Slow Wave Structure

Multibeam

Traveling Wave Tube

### ABSTRACT

In this paper, a navel slow wave structure (SWS) with six beam is presented for increasing the power of Traveling wave tubes (TWT). In comparison with other tubes, TWTs are characterized by a high bandwidth and a low output power and utilizing SWSs for the interaction of electromagnetic Waves and electron beams. The proposed structure has more output power due to its multibeam and fundamental forward mode compared to other structures, and with six electron beams of ۱۱KV and ۳A, it can achieve a gain of ۳۰dB, an output power of ۲.۱۰MW, a bandwidth of ۱.۲GHz, as well as a ۲۰% efficiency in the X band.

**Cite this article:** Mohammadi, S. M., Haratiirani, M.<sup>©</sup>, Hamidi, E. (۲۰۲۰). A Navel Multibeam SWS for Enhancing TWT Performance. Journal of Applied Electromagnetics. ۲۰۲۰; ۱۳ (۱):۱۱۹-۱۲۸.

**DOI:** <https://dor.isc.ac/dor/۲۰.۱۰۰.۱.۲۶۴۵۵۱۵۳.۱۴.۴.۱۳.۱.۱۰.۵>

© Author(s) retain the copyright and full publishing rights

**Publisher:** Imam Hossein Comprehensive University.



## ارائه ساختار کند موج چند پرتوی جدید باهدف افزایش توان لامپ موج رونده

سید مجتبی محمدی<sup>۱</sup>، محمدرضا هراتی ایرانی<sup>۲\*</sup>، عماد حمیدی<sup>۳</sup>

<sup>۱</sup> دانشجوی دکتری، دانشکده برق و کامپیوتر، دانشگاه صنعتی مالک اشتر، تهران، ایران Mohammadi.ch@gmail.com

<sup>۲</sup> استادیار، دانشکده برق و کامپیوتر، دانشگاه صنعتی مالک اشتر، تهران، ایران (نویسنده مسئول: mharati@mut.ac.ir)

<sup>۳</sup> دانشیار، دانشکده برق و کامپیوتر، دانشگاه صنعتی مالک اشتر، تهران، ایران ehamidi@mut.ac.ir

### مشخصات مقاله

#### تاریخچه مقاله:

نوع مقاله: علمی پژوهشی

دریافت: ۱۴۰۴/۰۳/۰۸

بازنگری: ۱۴۰۴/۰۴/۲۳

پذیرش: ۱۴۰۴/۰۵/۲۰

ارائه آنلاین: ۱۴۰۴/۰۶/۰۱

#### کلیدواژه‌ها:

ساختار کند موج

چند پرتوی

لامپ موج رونده

### چکیده

در این مقاله یک ساختار کند موج موج‌بری جدید به صورت شش پرتوی باهدف افزایش توان در لامپ‌های موج رونده پیشنهاد شده است. لامپ‌های موج رونده به پهنای باند زیاد و توان خروجی کم نسبت به دیگر لامپ‌ها معروف هستند و از ساختارهای کند موج به منظور برهم کنش بین موج الکترومغناطیسی و پرتوی الکترونی استفاده می‌کنند. ساختار کند موج پیشنهادی به دلیل چند پرتوی بودن و داشتن مود اصلی روبه‌جلو، در مقایسه با ساختارهای کند موج معمول، توان خروجی بیشتری دارد و می‌تواند در باند X با شش پرتوی الکترونی ۶۲ کیلوولت و ۲۳ آمپری به بهره ۳۵ دسی‌بل، توان خروجی ۲/۱۵ مگاوات، پهنای باند ۱/۲ گیگاهرتز و بازدهی ۲۵ درصد برسد.

**استناد:** محمدی، سید مجتبی، هراتی ایرانی، محمدرضا<sup>①</sup>، حمیدی، عماد. ارائه ساختار کند موج چند پرتوی جدید باهدف افزایش توان لامپ موج رونده. الکترومغناطیس کاربردی. (۱۴۰۴): ۱۳ (۱): ۱۱۹-۱۲۸.

<https://dor.isc.ac/dor/۲۰۱۰۰۱۰۲۶۴۵۵۱۵۳۱۴۰۴۱۳۱۱۰۵>

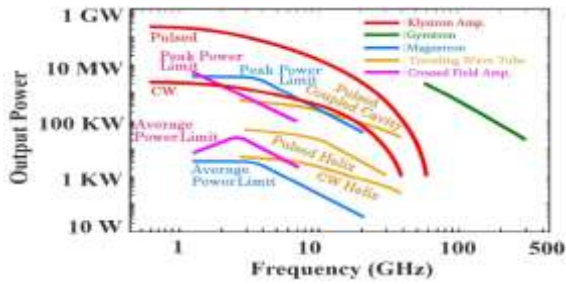
© نویسنده(گان) حق نشر و حقوق کامل انتشار را برای خود محفوظ می‌دارند.



ناشر: دانشگاه جامع امام حسین(ع).

OPEN ACCESS

۱- مقدمه



شکل (۱): مقایسه‌ای بین بیشینه توان خروجی لامپ‌های مختلف [۲]

لامپ‌های ریزموج<sup>۱</sup> از منابع تولیدکننده و تقویت‌کننده امواج الکترومغناطیس هستند که به‌طور گسترده در صنایع تجاری و دفاعی استفاده می‌شوند. در این میان لامپ‌های موج رونده<sup>۲</sup> به دلیل پهنای باند بیشتر، اهمیت به‌سزایی در زمینه‌های جنگ الکترونیک، رادارها و مخابرات فضاپایه دارند [۱] و ۵۰ درصد حجم بازار لامپ‌های ریزموج را به خود اختصاص داده‌اند [۲].

اولین بار در دهه چهل میلادی لامپ موج رونده معرفی شد [۳]. از آن موقع تاکنون انواع مختلفی از لامپ‌های موج رونده معرفی شده است. از جمله آن‌ها می‌توان به لامپ‌های موج رونده با ساختار کند موج<sup>۳</sup> مارپیچ<sup>۴</sup> [۴-۶] با ویژگی پهنای باند زیاد ولی تحمل توان کم، ساختارهای کند موج محفظه‌های تزویج شده<sup>۵</sup> [۷، ۸] با ویژگی تحمل توان خوب و توان خروجی زیاد ولی پهنای باند کمتر و ساختارهای کند موج موج‌بر<sup>۶</sup> [۹-۱۱] با ویژگی سادگی ساخت و استفاده در فرکانس‌های بالا، اشاره کرد.

لامپ‌های موج رونده نسبت به دیگر لامپ‌ها، همانند کلایسترون<sup>۷</sup> [۱۲] و جایروها<sup>۸</sup> [۱۳] توان خروجی کمتری دارند. در شکل (۱) مقایسه‌ای بین بیشینه توان خروجی لامپ‌های مختلف با توجه به مقالات ارائه‌شده، مشاهده می‌شود.

هدف از این مقاله افزایش توان خروجی در لامپ‌های موج رونده است. یکی از راه‌های افزایش توان در لامپ‌های موج رونده، استفاده از ساختارهای چند پرتوی است. چند پرتوی به ساختارهایی با چند پرتوی الکترونی موازی و ولتاژ پرتویی کمتر از ساختارهای تک پرتوی اطلاق می‌شود. از مزیت‌های ساختارهای چند پرتوی می‌توان به حجم و وزن کمتر، خنک‌سازی راحت‌تر، میدان مغناطیسی جهت متمرکزسازی کمتر، چگالی کاند کمتر، طول عمر و قابلیت اطمینان بیشتر، مدولاتور با وزن کمتر، X-ray و خطرات ولتاژ بالای کمتر و توان خروجی بیشتر نسبت به ساختارهای تک پرتوی اشاره نمود [۱۴].

از جمله لامپ‌های موج رونده چند پرتوی می‌توان به ساختارهای چند پرتوی موجبرتا شده [۱۵، ۱۶] (با توان خروجی ۱۷۷ وات در باند THz و ۱/۳ کیلووات در باند W)، محفظه‌های تزویج‌شده [۱۷، ۱۸] (با توان خروجی ۴-۴۰ کیلووات در باند X) و مارپیچ [۱۹] (با توان خروجی ۲ کیلووات در باند L و S) اشاره کرد. در این لامپ‌ها توان خروجی به نسبت حالت تک پرتوی افزایش داشته است. ولی به دلیل ماهیت ذاتی این ساختارها، مود اصلی ( $\pi/2$ ) به‌صورت برگشتی<sup>۹</sup> (سرعت گروه منفی) بوده و مود کاری، هارمونیک اول فضایی ( $3\pi/2$ ) است. به دلیل کم بودن سرعت فاز و به طبع ولتاژ پرتو در مود  $3\pi/2$  نسبت به مود  $\pi/2$  افزایش توان در این ساختارها محدود است. در برخی از ساختارها با تغییر شکل ساختار، باعث چرخش میدان الکترومغناطیسی شده و مود اصلی را از حالت برگشتی به حالت روبه‌جلو<sup>۱۰</sup> (سرعت گروه مثبت) تغییر می‌دهند. ساختارهای هزارپایی<sup>۱۱</sup> [۲۰] و برگ شبدری<sup>۱۲</sup> [۲۱] نمونه‌ای از این ساختارها است. توان خروجی ساختار برگ شبدری ساخته‌شده توسط شرکت واریان [۲۱]، ۲ مگاوات در بازه فرکانسی ۲/۷-۲/۹ گیگاهرتز گزارش شده است. همچنین در مقالات، ساختارهای کند موج تک پرتوی مارپیچ موج‌بری [۲۲] و کواکسیال موج‌بری [۲۳] ارائه شده است که دارای مود اصلی روبه‌جلو هستند. با استفاده از این ساختارها، بیشینه توان خروجی حدود ۱ مگاوات در باند X گزارش شده است [۲].

تاکنون ساختار کند موجی که هم چند پرتوی بوده و هم دارای مود اصلی روبه‌جلو باشد، گزارش نشده است. در این مقاله با استفاده از یک ساختار کند موج چند پرتوی جدید با ماهیت مود اصلی روبه‌جلو، توان خروجی ۲/۱۵ مگاوات در باند X حاصل شده است که بیش از دو برابر بیشینه توان خروجی گزارش شده است.

<sup>۱</sup> Microwave Tubes

<sup>۲</sup> Travelling Wave Tube (TWT)

<sup>۳</sup> Slow Wave Structure (SWS)

<sup>۴</sup> Helix

<sup>۵</sup> Coupled Cavities

<sup>۶</sup> Folded Waveguide

<sup>۷</sup> Klystron

<sup>۸</sup> Gyro

<sup>۹</sup> Backward

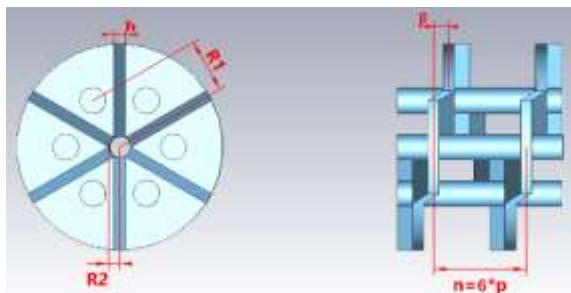
<sup>۱۰</sup> Forward

<sup>۱۱</sup> Centipede

<sup>۱۲</sup> Cloverleaf

## ۲- معرفی ساختار و ملاحظات طراحی

ساختار کند موج پیشنهادی یک ساختار موج‌بری با شش پرتوی الکترونی است که از یک موج‌بر ورودی، یک موج‌بر خروجی و یک ناحیه برهم‌کنش تشکیل شده است. در شکل (۲) فضای خلاً داخل ساختار پیشنهادی مشاهده می‌شود (قسمت‌های فلزی ساختار مشخص نیست).



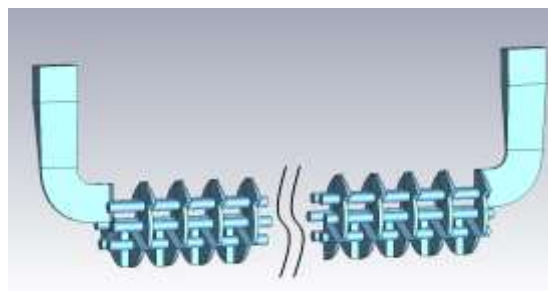
شکل (۴): ساختار پیشنهادی در دو زاویه دید متفاوت

نحوه کار ساختار بدین‌صورت است که ابتدا موج الکترومغناطیسی عبور از موج‌بر ورودی به ناحیه برهم‌کنش می‌رسد. سپس در راستای موج‌بر (شعاعی) به حرکت خود ادامه داده و در نواحی تلاقی موج‌بر و پرتو (حفره پرتو)، ولتاژ ایجاد می‌کند. در ادامه، پرتوهای الکترونی توسط تفنگ الکترونی ایجاد و در راستای ساختار، توسط سیستم متمرکز کننده هدایت می‌گردند. در هنگام عبور پرتوهای الکترونی از داخل ساختار، ولتاژ ایجاد می‌شود. بر روی پرتو اثر گذاشته و باعث دسته‌بندی الکترون‌ها می‌شود. دسته‌های الکترون در هنگام عبور از حفره‌های بعدی، بر روی آن‌ها ولتاژ القا می‌کنند. این ولتاژ القایی، بر روی موج در حال حرکت در ساختار، اثر می‌گذارد. اثر موج‌بر روی پرتو و پرتو بر روی موج در کل ناحیه برهم‌کنش به‌صورت هم‌زمان وجود دارد. به‌منظور ایجاد تقویت در موج می‌بایست طراحی ابعاد ساختار به نحوی باشد که سرعت فاز نسبی موج از دید پرتو (در راستای محوری) با سرعت پرتو تقریباً برابر باشد. پس از تقویت موج، در انتها موج تقویت‌شده از موج‌بر خروجی خارج و پرتوهای الکترونی در قطعه‌ای به نام کلکتور جذب می‌شوند.

با توجه به چند پرتوی بودن ساختار، موج هنگام عبور از موج‌بر، از هر شش پرتو در فواصل مساوی و به‌صورت متناوب عبور می‌کند و با تمام آن‌ها در لحظه‌های مختلف برهم‌کنش انجام می‌دهد. فاصله‌ی پرتوها و قطعه‌ها باهم جوری تعیین می‌شود که این برهم‌کنش فزاینده باشد و توان از پرتو به موج انتقال یابد.

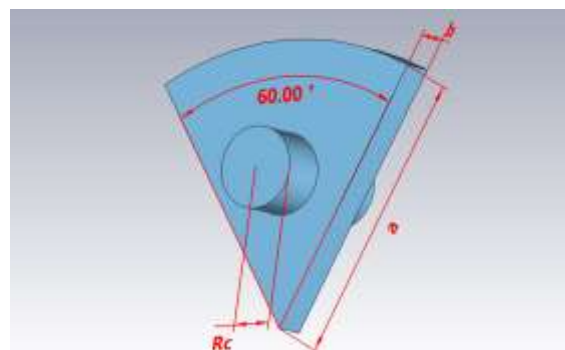
در طراحی این ساختار، توان خروجی ۱/۷ مگاوات و فرکانس مرکزی ۸/۹ گیگاهرتز هدف‌گذاری شده است. همچنین بازدهی ساختار با توجه به بازدهی متداول در ساختارهای کند موج، موج‌بر نشده، در حدود ۲۰ درصد در نظر گرفته شده است [۲]. با استفاده از فرکانس مرکزی هدف‌گذاری شده، سرعت فاز نسبی و ولتاژ پرتو تعیین می‌گردد. و با استفاده از توان خروجی و

ساختار کند موج پیشنهادی در بخش دوم این مقاله معرفی شده و ملاحظات طراحی توضیح داده می‌شود. در بخش سوم مشخصه‌های سرد (بدون پرتوی الکترونی) ساختار مورد بررسی قرار می‌گیرد و در نهایت، در دو بخش انتهایی، نتایج طراحی و شبیه‌سازی گرم (با پرتوی الکترونی) بیان می‌شود.



شکل (۲): فضای خلاً داخل ساختار پیشنهادی

ناحیه برهم‌کنش شامل تعدادی قطاع موج‌بری به شکل کمان دایره (شکل (۳)) است که با فاصله‌ی  $p$  در راستای محوری و فاصله‌ی  $h$  در راستای شعاعی از یکدیگر قرار گرفته و به هم متصل‌اند.



شکل (۳): فضای خلاً قطاع موج‌بری

در شکل‌های (۳) و (۴) ابعاد ساختار به‌صورت پارامتری مشخص شده است. دهانه‌ی قطاع موج‌بری به شکل مستطیل با دیواره‌ی باریک  $b$  و دیواره‌ی بلند  $a$  است. همچنین داخل هر قطاع، حفره‌ای با شعاع  $R_c$  برای عبور پرتو قرار دارد. ساختار کند موج (مجموعه‌ای از قطاع‌های موج‌بری متصل به هم) به نحوی طراحی شده است که هر پرتوی الکترونی به‌طور مستقل از دیگر پرتوها، در فواصل مساوی ( $n$ ) به‌صورت متناوب با موج‌بر تلاقی دارد و از داخل موج‌بر عبور می‌کند.

که در آن  $c$  سرعت نور،  $f$  فرکانس کاری و  $f_c$  فرکانس قطع موجبر است. سرعت فاز از دید پرتو برابر است با

$$v_{peff} = \frac{v_p P}{P_{el}} \quad (3)$$

که  $P_{el}$  به فاصله الکتریکی انتشار موج الکترومغناطیسی بین دو حفره‌ی پرتو کنار هم در راستای شعاعی، گفته می‌شود. به صورت تقریبی می‌توان  $P_{el}$  را برابر فاصله‌ی مرکز یک حفره تا حفره‌ی کناری در نظر گرفت.

روش تمام موج به دست آوردن  $v_{peff}$ ، از طریق موده‌های ساختار کند موج است. بدین صورت که ابتدا فرکانس و فاز موده‌های  $N$  قطاع از ساختار با استفاده از روش تحلیلیگر مود ویژه<sup>۱</sup> به دست می‌آید. سپس با استفاده از رابطه (۴) سرعت فاز نسبی هر مود به صورت دقیق محاسبه می‌شود.

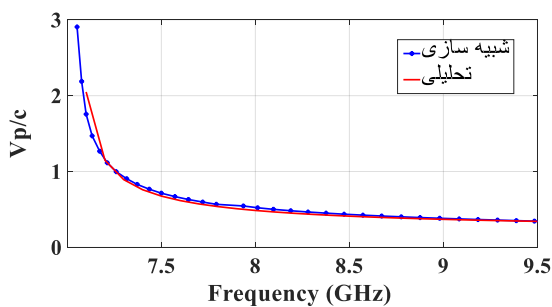
$$v_{peff_n} = \frac{\gamma \pi f_n}{\beta_n} \quad (4)$$

$f_n$  و  $\beta_n$  به ترتیب، فرکانس و سرعت فاز مود  $n$  ام هستند.  $\beta_n$  برابر است با:

$$\beta_n = \frac{\Phi_n}{pN} \quad (5)$$

که در آن  $\Phi_n$  فاز مود  $n$  ام است. در شکل (۵) نمودار سرعت فاز نسبی ساختار برحسب فرکانس با دو روش تحلیلی و شبیه‌سازی رسم شده است.

همچنین منحنی فاز-فرکانس به دست آمده از روش تمام موج، برای دو مود اول و دوم در شکل (۶) آورده شده است. شیب نمودار سرعت گروه و شیب خط متصل از مبدأ به نمودار، سرعت فاز نسبی را نشان می‌دهد. بازه‌ی فرکانسی  $10/8$  تا  $12$  گیگاهرتز باند توقف<sup>۲</sup> ساختار بوده و موج در این بازه در ساختار منتشر نمی‌گردد.



شکل (۵): نمودار  $v_{peff}$  برحسب فرکانس

بازدهی، جریان پرتو به دست می‌آید. این موضوع در بخش شبیه‌سازی گرم توضیح داده می‌شود.

به منظور طراحی ساختار، ملاحظات زیر در نظر گرفته می‌شود:

(۱) دیواره باریک موجبر (b) به نحوی تعیین می‌شود که امپدانس برهم کنش ( $k_c$ ) بیشینه گردد [۲۴]. در رابطه با  $k_c$  در بخش بعدی توضیح داده خواهد شد.

(۲) دیواره بلند موجبر (a) با توجه به فرکانس کاری تعیین می‌شود. بدین صورت که فرکانس قطع موجبر کمتر از فرکانس کاری باشد [۲].

(۳) شعاع حفره‌ی پرتو ( $R_c$ ) به نحوی تعیین می‌گردد تا مقدار  $\gamma R_c$  بین ۱ تا  $1/4$  باشد [۲۵].  $\gamma$  ثابت انتشار عرضی است که از رابطه (۱) به دست می‌آید.

$$\gamma = \sqrt{(\beta^2 - \beta_c^2)} \quad (1)$$

$\beta$  ثابت انتشار موج در ساختار کند موج و  $\beta_c$  ثابت انتشار موج در فضای آزاد است.

(۴) فاصله‌ی حفره‌ها تا مرکز ( $R_1$ ) به نحوی تعیین می‌شود تا بیشینه میدان الکتریکی موج در محل حفره قرار بگیرد.

(۵) فاصله‌ی محوری (p) و شعاعی (h) قطاع‌ها از یکدیگر و شعاع داخلی موجبر ( $R_2$ ) به نحوی تعیین می‌گردد که سرعت فاز نسبی ( $v_{peff}$ ) با سرعت پرتوی الکترونی برابر و تغییرات سرعت فاز نسبی در بازه فرکانسی کم باشد. در رابطه با  $v_{peff}$  در بخش بعدی توضیح داده خواهد شد.

ابعاد ساختار بهینه برای عملکرد باند فرکانسی X در جدول (۱) آمده است.

جدول (۱): پارامترهای ابعادی ساختار

پارامتر	a	b	$R_c$	$R_1$	$R_2$	p	h
مقادیر (mm)	۲۱.۲۶	۲.۵	۳	۱۲.۲	۲.۵	۳.۵	۲.۵

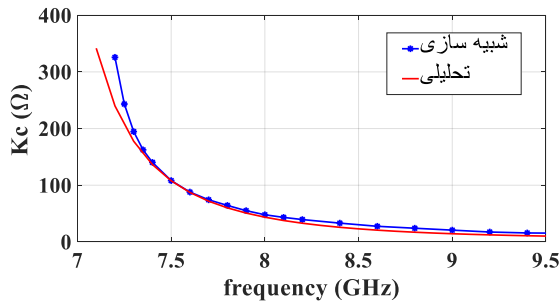
### ۳- بررسی مشخصه‌های سرد

یکی از مشخصه‌های سرد ساختارهای کند موج، سرعت فاز نسبی موج از دید پرتو ( $v_{peff}$ ) است. به منظور برهم کنش پرتوی الکترونی و موج الکترومغناطیسی نیاز است  $v_{peff}$  برابر و یا نزدیک به سرعت پرتوی الکترونی در هنگام عبور از ساختار برهم کنش باشد. دو روش تحلیلی و دقیق (شبیه‌سازی) برای محاسبه سرعت فاز نسبی وجود دارد. در روش تحلیلی، سرعت فاز ( $v_p$ ) یک موجبر مستطیلی از رابطه‌ی (۲) به دست می‌آید.

$$v_p = \frac{c}{\sqrt{1 - \left(\frac{f_c}{f}\right)^2}} \quad (2)$$

<sup>۱</sup> Eigenmode Solver

<sup>۲</sup> Stop Band



شکل (۷): نمودار  $K_c$  برحسب فرکانس با دو روش شبهه‌سازی و تحلیلی

#### ۴- شبهه‌سازی برهم‌کنش موج و پرتو (گرم)

در این بخش ابتدا مشخصه‌های پرتوی الکترونی با استفاده از روابط و توان خروجی هدف‌گذاری شده، استخراج گردیده و سپس تفنگ الکترونی و سیستم متمرکز کننده پرتو طراحی می‌گردد. در ادامه برهم‌کنش موج و پرتو شبهه‌سازی شده و در انتها کلکتور شبهه‌سازی می‌گردد. به منظور شبهه‌سازی ساختار به صورت گرم (با پرتو)، از روش PIC<sup>۱</sup> در نرم‌افزار CST استفاده شده است.

توان خروجی ( $P_{rf}$ ) و بازدهی ( $\eta_e$ ) هدف‌گذاری شده به ترتیب برابر با ۱/۷ مگاوات و ۲۰ درصد است. لذا با توجه به رابطه‌ی (۱۲)، توان پرتوی موردنیاز ( $P_{DC}$ ) برابر با ۸/۵ مگاوات به دست می‌آید.

$$P_{DC} = \frac{P_{rf}}{\eta_e} = I \cdot V \quad (12)$$

طبق توضیحات در بخش قبلی، سرعت پرتو ( $v_e$ ) با سرعت فاز نسبی تقریباً برابر در نظر گرفته می‌شود. سرعت فاز نسبی ساختار در فرکانس مرکزی هدف‌گذاری شده (۸/۹ گیگاهرتز) برابر با ۰/۴۵۲ سرعت نور است (طبق نمودار شکل (۵)). با استفاده از روابط (۱۳) و (۱۴) ولتاژ پرتو برابر ۶۲ کیلوولت به دست می‌آید.

$$v_e = \frac{c}{\sigma} \sqrt{\sigma^2 - 1} \quad (13)$$

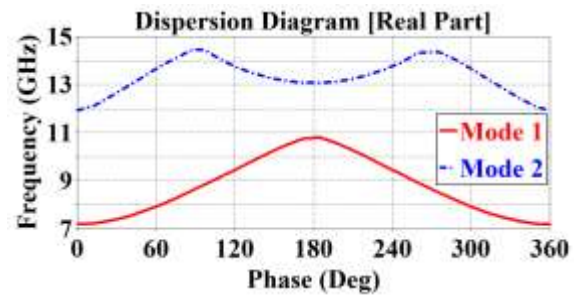
$$\sigma = 1 + \frac{V_0}{\delta 11000} \quad (14)$$

$\sigma$  فاکتور جرم نسبیتی و  $V_0$  ولتاژ پرتو است.

با داشتن توان و ولتاژ پرتو با استفاده از رابطه (۱۲) جریان کل پرتوها برابر با ۱۳۸ آمپر به دست می‌آید. با استفاده از رابطه‌ی (۱۵) پرویانس کل برابر با ۸/۹۴ میکرو پرویانس می‌شود.

$$P = \frac{I_0}{V_0^{1.5}} \quad (15)$$

با توجه به سختی ساخت تفنگ‌های الکترونی چند پرتوی، کمترین تعداد پرتو برای ساختار در نظر گرفته می‌شود. همچنین با توجه به مرجع [۲] ساخت کاتد با میکروپرویانس بالای ۲ بسیار دشوار است. بنابراین تعداد پرتو برابر با ۶ در نظر گرفته می‌شود که جریان هر پرتو ۲۳ آمپر و میکروپرویانس برابر ۱/۴۹ باشد.



شکل (۶): منحنی فاز-فرکانس

یکی دیگر از مشخصه‌های سرد ساختار کند موج، امیدانس برهم-کنش ( $K_c$ ) است.  $K_c$  با بهره‌ی لامپ ( $G$ ) رابطه داشته و افزایش آن باعث افزایش  $G$  می‌شود. بهره در یک ساختار کند موج از رابطه (۶) به دست می‌آید.

$$G = A + BCM \quad (6)$$

که در آن  $A$  تلفات راه‌اندازی،  $B$  پارامتر همسان‌سازی،  $M$  تعداد طول موج الکتریکی در ساختار و  $C$  پارامتر بهره است.  $K_c$  و  $C$  رابطه‌ی (۷) به هم مرتبط‌اند.

$$C = \left( \frac{K_c I_0}{4 V_0} \right)^{\frac{1}{3}} \quad (7)$$

که در آن  $V_0$  و  $I_0$  به ترتیب ولتاژ و جریان پرتوی الکترونی است. بنابراین با افزایش  $K_c$  بهره ساختار نیز افزایش می‌یابد.  $K_c$  از رابطه‌ی (۸) محاسبه می‌گردد.

$$K_c = \frac{|E_z|^2}{\gamma \beta^2 P_{wg}} \quad (8)$$

که در آن  $E_z$  میدان الکتریکی در وسط حفره‌ی پرتو در راستای محوری و  $P_{wg}$  توان موج الکترومغناطیسی درون موج‌بر است. به منظور محاسبه  $K_c$  می‌توان از دو روش تمام موج و تحلیلی استفاده نمود. در روش تمام موج، ساختار در نرم‌افزار شبهه‌سازی شده و میدان  $E_z$  به دست می‌آید. سپس با استفاده از رابطه‌ی (۸) امیدانس محاسبه می‌شود. در روش تحلیلی ساختار، یک موج‌بر مستطیلی ساده در نظر گرفته می‌شود که دارای تونلی به شعاع  $r_c$  است. در این حالت با استفاده از روابط در مرجع [۲۵]،  $K_c$  به صورت زیر به دست می‌آید:

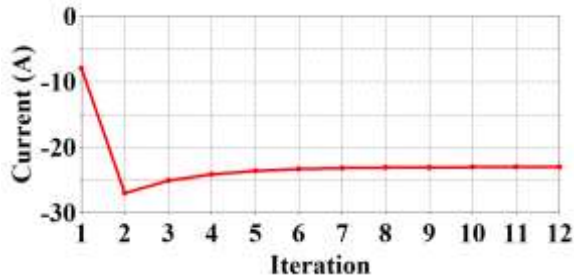
$$K_c = K_{wg} \frac{1}{(\beta p)^2} \left[ \frac{\sin(\frac{\beta b}{\gamma})}{\frac{\beta b}{\gamma}} \right]^2 \frac{1}{I^2(\kappa_c r_c)} \quad (9)$$

$$K_{wg} = \frac{\gamma b}{a} \frac{3\gamma\gamma}{\sqrt{1 - (\frac{\omega c}{\omega})^2}} \quad (10)$$

$$\kappa_c = \beta^2 - \left( \frac{\omega}{c} \right)^2 \quad (11)$$

نمودار امیدانس برهم‌کنش برای ساختار پیشنهادی با دو روش شبهه‌سازی و تحلیلی در شکل (۷) آمده است.

<sup>۱</sup> Particle in Cell



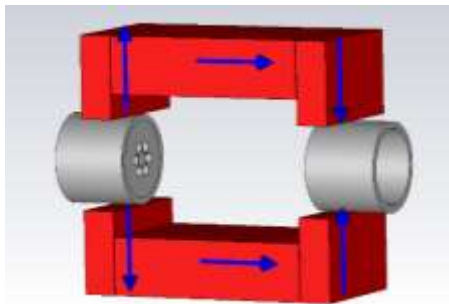
شکل (۱۱): مقدار جریان خروجی از کاتد

به منظور جلوگیری از واگرایی پرتو در راستای ناحیه برهم کنش نیاز به میدان مغناطیسی است. کمینه مقدار میدان مورد نیاز، به شار بریلوین<sup>۱</sup> معروف بوده و از رابطه‌ی (۱۶) به دست می‌آید.

$$B(\text{Gauss}) = 8.3 \cdot 4 \frac{I_0^{0.5}}{(\cdot V R_c V_0^{0.25})} \left( \frac{2}{1+\sigma} \right)^{0.25} \quad (16)$$

در لامپ‌ها با توجه به دسته‌بندی الکترون و افزایش نیروی بارفضایی، مقدار میدان متمرکز کننده حدود ۱/۳ الی ۲ برابر شار بریلوین در نظر گرفته می‌شود [۲]. با توجه به این نکته و رابطه‌ی (۱۶)، مقدار میدان مغناطیسی مورد نیاز برابر با ۰/۱۵ تسلا به دست می‌آید.

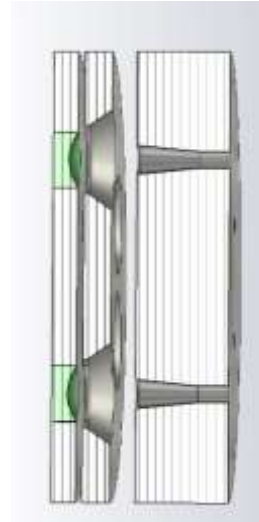
ساختار سیستم متمرکز کننده پرتو به منظور تولید میدان مغناطیسی ۰/۱۵ تسلا در راستای پرتو، در شکل (۱۲) آورده شده است. این سیستم، به نعل اسبی و یا U شکل معروف بوده و دارای شش قطعه آهن‌ربای ساماریوم کبالت (SmCo) است. در دو قسمت تفنگ الکترونی و کلکتور، از آهن خالص استفاده می‌شود (قطعات استوانه‌ای در شکل (۱۲)) تا میدان مغناطیسی به داخل آن‌ها نفوذ نکند.



شکل (۱۲): ساختار سیستم متمرکز کننده پرتو

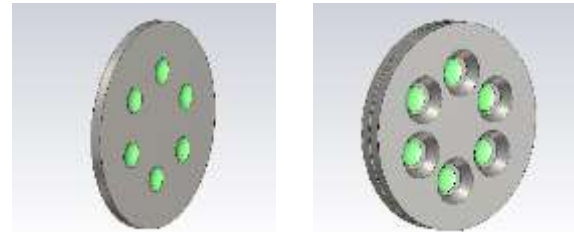
منحنی میدان مغناطیسی برحسب مکان در راستای پرتو در شکل (۱۳) مشاهده می‌شود.

تفنگ الکترونی با استفاده از مشخصه‌های پرتو، به نحوی طراحی و شبیه‌سازی می‌گردد که چگالی جریان کاتد کمینه بوده و شعاع پرتوی الکترونی به  $0.7R_c$  برسد. عدد  $0.7$  به منظور کاهش جریان بدنه لامپ و برهم کنش بهینه بین موج و پرتو انتخاب شده است [۲]. در شکل (۸) تفنگ الکترونی طراحی شده، مشاهده می‌شود.



شکل (۸): ساختار تفنگ الکترونی شش پرتوی

ساختار از یک آند، یک شکل دهنده پرتو و یک صفحه‌ی کاتدی با شش کاتد تشکیل شده است. ولتاژ آند صفر، صفحه‌ی کاتدی منفی ۶۲ کیلوولت و شکل دهنده پرتو حدود ۲ کیلوولت بیشتر از ولتاژ صفحه‌ی کاتدی است. ساختار شکل دهنده‌ی پرتو به همراه صفحه‌ی کاتدی در شکل (۹) آورده شده است.



شکل (۹): ساختار شکل دهنده پرتو و صفحه کاتدی

مسیر حرکتی پرتوی الکترونی در تفنگ الکترونی در شکل (۱۰) مشاهده می‌شود. همچنین در شکل (۱۱) مقدار جریان خروجی از کاتد نمایش داده شده است.

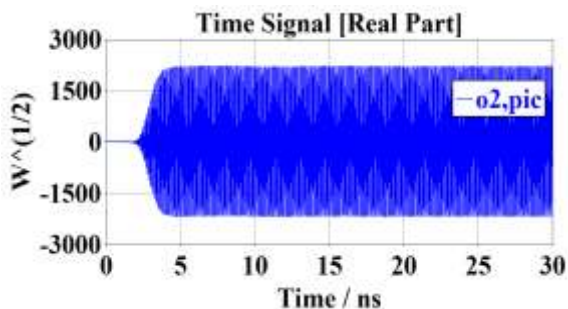


شکل (۱۰): مسیر حرکتی پرتوی الکترونی در تفنگ الکترونی

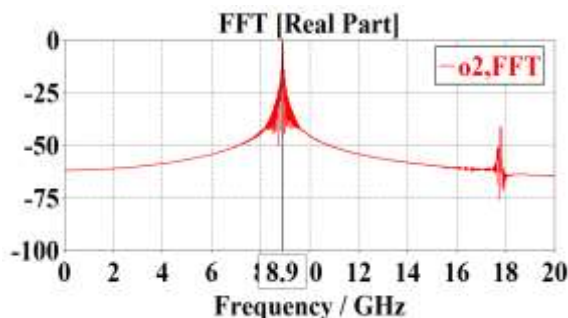
<sup>۱</sup> Brillouin Flux

شکل (۱۵): نحوه دسته‌بندی پرتوهای الکترونی درون ساختار

نمودار توان خروجی برحسب زمان در فرکانس مرکزی و همچنین نمودار FFT آن، به ترتیب در شکل‌های (۱۶) و (۱۷) مشاهده می‌شود. توان خروجی ۲/۱۵ مگاوات در این فرکانس از ساختار حاصل شده است.

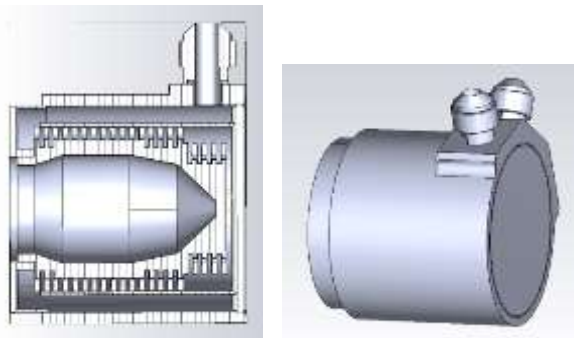


شکل (۱۶): نمودار توان خروجی برحسب زمان در فرکانس مرکزی

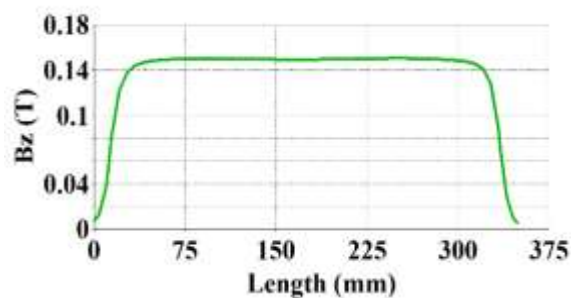


شکل (۱۷): نمودار FFT توان خروجی در فرکانس مرکزی

پس از تقویت موج و استخراج آن، پرتوهای الکترونی در کلکتور جمع می‌شوند. طراحی کلکتور باید به نحوی باشد که پرتوهای الکترونی در یک ناحیه تجمع نکرده و در کل سطح کلکتور پخش گردند. در شکل (۱۸) ساختار کلکتور آورده شده است. همچنین نحوه‌ی حرکت و جمع‌آوری پرتوهای الکترونی در کلکتور، در شکل (۱۹) مشاهده می‌شود.

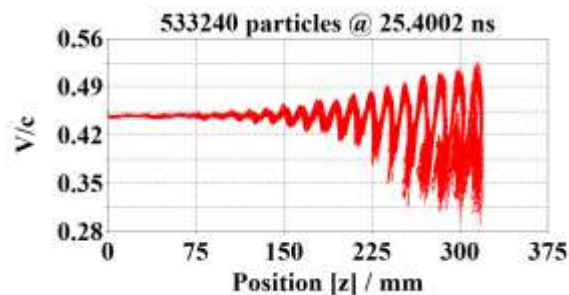


شکل (۱۸): ساختار کلکتور



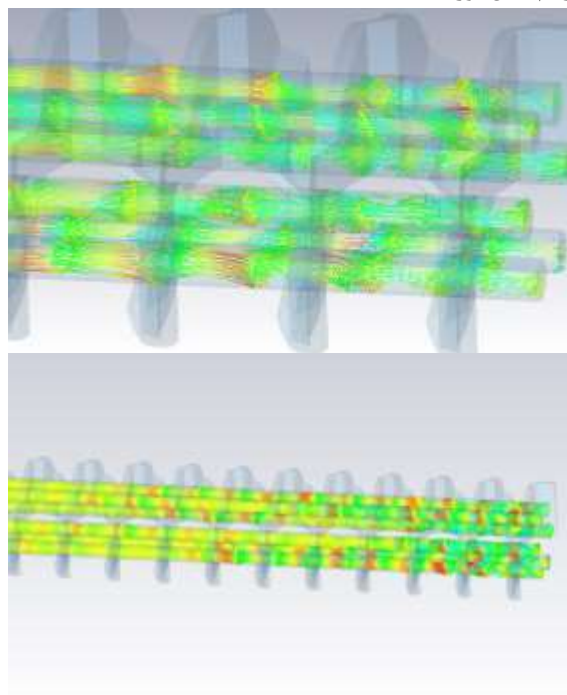
شکل (۱۳): منحنی میدان مغناطیسی در راستای پرتو

در ناحیه برهم‌کنش، موج الکترومغناطیسی با موج‌بر استاندارد WR۹۰ به داخل ساختار تزریق شده و پس از تقویت از موج‌بر خروجی با همین استاندارد، استخراج می‌گردد. نمودار فضای فاز پرتوی الکترونی (سرعت الکترون‌ها به سرعت نور برحسب مکان) در یک‌زمان ثابت در شکل (۱۴) آورده شده است. مدولاسیون پرتو برحسب مکان در این نمودار قابل مشاهده است.

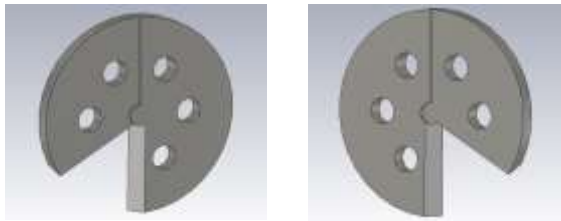


شکل (۱۴): نمودار فضای فاز پرتوی الکترونی (سرعت الکترون‌ها به سرعت نور برحسب مکان) در زمان ۲۵ نانوثانیه

در شکل (۱۵) نحوه دسته‌بندی پرتوهای الکترونی درون ناحیه برهم‌کنش آورده شده است.



تفنگ الکترونی می‌شود. امکان افزایش قطاع‌های ساختار به ۸ ضلعی، ۹ ضلعی، ۱۰ ضلعی و ... است. ولی با افزایش تعداد ضلع‌ها و متعاقباً تعداد پرتو، فاصله‌ی پرتوها از یکدیگر کمتر شده و چگالی کاتد افزایش می‌یابد. به علت پیچیدگی ساختار روشی برای کم نمودن هزینه ساخت و آسان نمودن فرایند مونتاژ ارائه شده است. در این روش ناحیه برهم کنش به قطعه‌های فلزی یکسان (شکل (۱۳)) تقسیم می‌شود که درون یک غلاف سیلندری شکل قرار می‌گیرند.

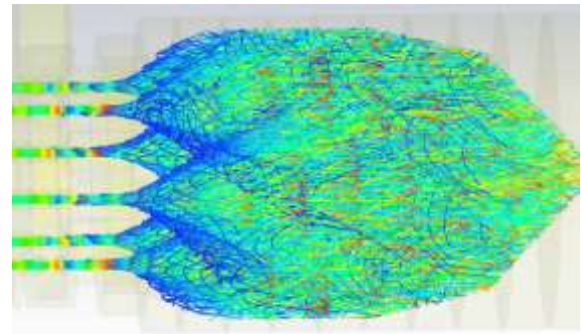


شکل (۱۳): قطعه فلزی تشکیل‌دهنده ناحیه برهم کنش از نمای جلوی و پشت



شکل (۱۴): نحوه کنار هم قرارگیری قطعات تشکیل‌دهنده ناحیه برهم کنش در راستای محوری ساختار پیشنهادی

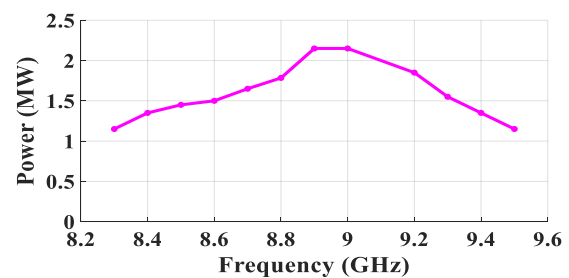
با توجه به یکسان بودن قطعات تشکیل‌دهنده ناحیه برهم کنش، هزینه ساخت کاهش می‌یابد. این قطعات در راستای محوری تکرار شده و هر قطعه نسبت به قطعه کناری خود ۶۰ درجه چرخش دارد. قطعات پس از کنار هم قرار گرفتن، داخل غلاف سیلندر شکل قرار می‌گیرند و در انتها موج‌برهای ورودی و خروجی به سیلندر متصل می‌شوند. در شکل (۱۴) نحوه کنار هم قرار گرفتن تعدادی از قطعات به‌عنوان نمونه آورده شده است. همچنین در شکل (۱۵) ساختار فلزی کند موج پیشنهادی و نقشه انفجاری آن آورده شده است.



شکل (۱۹): مسیر حرکتی الکترون‌ها درون کلکتور

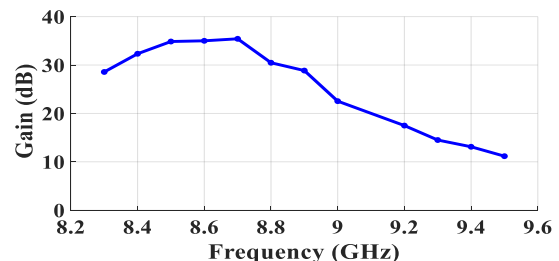
## ۵- نتایج و بحث

در شکل (۲۰) نمودار توان خروجی ساختار برحسب فرکانس آورده شده است. در هر فرکانس، یک موج سینوسی (تک فرکانس) به داخل ساختار فرستاده شده و توان خروجی پس از شبیه‌سازی، اندازه‌گیری می‌شود. بیشینه توان ۲/۱۵ مگاوات و بازدهی ۲۵ درصد از ساختار به‌دست آمده است. همچنین پهنای باند ۳dB، برابر با ۱/۲ گیگاهرتز در باند X شده است.



شکل (۲۰): نمودار توان خروجی ساختار برحسب فرکانس

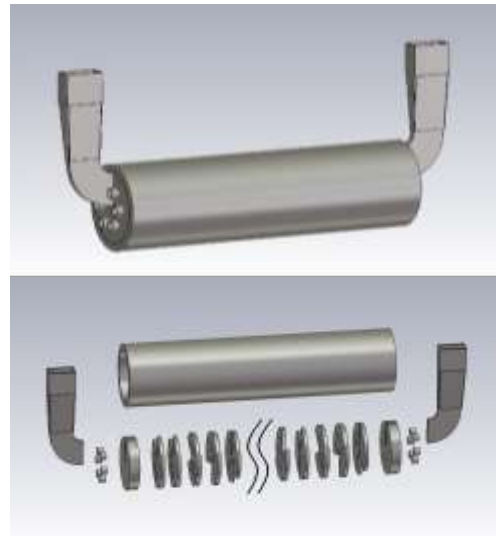
در شکل (۲۱) نمودار بهره ساختار برحسب فرکانس مشاهده می‌شود. بهره در فرکانس‌های بالاتر کاهش یافته است. دلیل این امر کاهش امپدانس برهم کنش در این فرکانس‌ها است (شکل (۷)). بیشینه بهره در فرکانس ۸/۷ گیگاهرتز و برابر با ۳۵ دسی‌بل است.



شکل (۲۱): نمودار بهره ساختار برحسب فرکانس

در ساختار پیشنهادی با توجه به فاصله‌ی خوب پرتوهای الکترونی از یکدیگر، سطح مقطع کاتدی تفنگ الکترونی می‌تواند به‌طور محسوس افزایش و چگالی جریان آن کاهش یابد. این امر سبب افزایش طول عمر و قابلیت اطمینان لامپ و ساده‌تر شدن ساخت

- [۶] G. Ulisse, P. Schürch, E. Hepp, W. W. Koelmans, R. Doerner, and V. Krozer, "A 3-D Printed Helix for Traveling-Wave Tubes," *IEEE Trans. Electron Devices*, vol. ۶۹, no. ۱۱, pp. ۶۳۵۸-۶۳۶۱, ۲۰۲۲, doi: ۱۰.۱۱۰۹/TED.۲۰۲۲.۳۲۰۹۶۴۵.
- [۷] H. Tian, N. Shi, P. Pan, J. Cai, and Y. Gong, "Fabrication and Cold Test of G-Band Symmetrical Double Slots Coupled-Cavity TWT," *IEEE Electron Device Lett.*, vol. ۴۵, no. ۷, pp. ۱۳۱۳-۱۳۱۶, ۲۰۲۴, doi: ۱۰.۱۱۰۹/LED.۲۰۲۴.۳۳۹۴۷۴۳.
- [۸] A. Mistretta, R. Martorana, D. Bisconti, and A. Muratore, "Development of a ۱.۵-kW Average Output Power Coupled-Cavity TWT With a ۱۰٪ Bandwidth Operating in X -Band," *IEEE Trans. Electron Devices*, vol. ۶۵, no. ۶, pp. ۲۲۵۲-۲۲۵۶, ۲۰۱۸, doi: ۱۰.۱۱۰۹/TED.۲۰۱۷.۲۷۸۵۶۶۲.
- [۹] X. Zhang et al., "Four-Port Folded Waveguide Slow Wave Structure for W-Band ۱-kW Pulsed Traveling Wave Tube," *IEEE Electron Device Lett.*, vol. ۴۶, no. ۱, pp. ۱۰۰-۱۰۲, ۲۰۲۵, doi: ۱۰.۱۱۰۹/LED.۲۰۲۴.۳۵۰۶۰۶۰.
- [۱۰] L. Zhang et al., "Demonstration of a ۲۲۰-GHz Wideband High Power Low Reflection Folded Waveguide Traveling-Wave Tube," *IEEE Trans. Electron Devices*, vol. ۷۱, no. ۹, pp. ۵۶۷۹-۵۶۸۵, ۲۰۲۴, doi: ۱۰.۱۱۰۹/TED.۲۰۲۴.۳۴۲۷۶۱۵.
- [۱۱] J. Duan et al., "Flatted Grating Folded Waveguide Slow Wave Structure for ۰.۲ THz Traveling Wave Tube," *IEEE Trans. Plasma Science*, vol. ۵۲, no. ۵, pp. ۱۶۴۳-۱۶۴۹, ۲۰۲۴, doi: ۱۰.۱۱۰۹/TPS.۲۰۲۴.۳۳۹۱۳۰۸.
- [۱۲] S. M. Razavi, E. Hamidi, and S. J. Razavi, "Design and simulation of Ka to W band Klystron Harmonic Generator using Core Oscillation Method (COM)," (in Persian), *Applied Electromagnetics*, ۲۰۲۴.
- [۱۳] P. Hu et al., "Design and Experiment of an X-Band High-Efficiency Gyro-TWT Demonstrating ۱۰۰-kW ۱-Second Long-Pulse Radiations," *IEEE Trans. Electron Devices*, vol. ۷۰, no. ۶, pp. ۲۷۱۲-۲۷۱۸, ۲۰۲۳, doi: ۱۰.۱۱۰۹/TED.۲۰۲۲.۳۲۱۷۱۱۴.
- [۱۴] Y. Ding, D. K. Abe, B. Shen, D. Gao, and H. Ding, "An Overview of Multibeam Klystron Technology," *IEEE Trans. Electron Devices*, vol. ۷۰, no. ۶, pp. ۲۶۵۶-۲۶۶۵, ۲۰۲۳, doi: ۱۰.۱۱۰۹/TED.۲۰۲۳.۳۲۴۴۹۰۶.
- [۱۵] J. Duan et al., "A Modified Fold Waveguide Slow Wave Structure for W-Band Dual-Beam TWT," *IEEE Trans. Electron Devices*, vol. ۷۰, no. ۶, pp. ۲۷۸۶-۲۷۹۱, ۲۰۲۳, doi: ۱۰.۱۱۰۹/TED.۲۰۲۳.۳۲۳۹۴۵۹.
- [۱۶] S. A. Rumyantsev, A. V. Galdetsky, I. I. Golenitsky, and N. G. Dukhina, "CM-Range Multibeam TWT with PPM. Problems and Solutions," in *۱۶th International Crimean Microwave and Telecommunication Technology*, ۲۰۰۶, vol. ۱, pp. ۲۴۵-۲۴۶, doi: ۱۰.۱۱۰۹/CRMICO.۲۰۰۶.۲۵۶۳۷۹.
- [۱۷] Z. Li, L. Guoqiang, D. Shanxil, H. Youjun, and D. Guangsheng, "A New Type of Multi-Beam Slow-Wave Structure of Millimeter Wave Traveling Wave Tube," in *International Symposium on Microwave, Antenna, Propagation and EMC Technologies for*



شکل (۱۵): ساختار فلزی کند موج پیشنهادی

## ۶- نتیجه گیری

لامپ‌های موج رونده به‌طور معمول دارای پهنای باند زیاد ولی توان خروجی کم هستند. این امر به ماهیت ساختارهای کند موج مورد استفاده در این لامپ‌ها برمی‌گردد. در این مقاله یک ساختار کند موج جدید پیشنهادی یک ساختار موج‌بری شش قطعی با مود اصلی روبه‌جلو و شش پرتوی الکترونی است. با طراحی ساختار در باند X و شبیه‌سازی با روش PIC، بهره ۳۵ دسی‌بل، توان خروجی ۲/۱۵ مگاوات، پهنای باند ۱/۲ گیگاهرتز و بازدهی ۲۵ درصد حاصل شد. به‌منظور افزایش توان لامپ موج رونده پیشنهاد شد. ساختار

## ۷- مراجع

- [۱] B. Coaker, T. Challis, "Travelling Wave Tubes: Modern Devices and Contemporary Applications," *Microwave Journal*, pp. ۳۲-۴۵, ۲۰۰۸.
- [۲] A. S. Gilmour, *Microwave and MM Wave Vacuum Electron Devices*. Artech House, Boston, London, ۲۰۲۰.
- [۳] R. Kompfner, "The Traveling-Wave Tube as Amplifier at Microwaves," *Proc. IRE*, vol. ۳۵, no. ۲, pp. ۱۲۴-۱۲۷, ۱۹۴۷, doi: ۱۰.۱۱۰۹/JRPROC.۱۹۴۷.۲۳۱۲۳۸.
- [۴] J. Dong et al., "Experimental Investigation of a Q-Band Helix Traveling-Wave Tube With High Efficiency," *IEEE Trans. Electron Devices*, vol. ۷۱, no. ۱, pp. ۸۴۶-۸۵۲, ۲۰۲۴, doi: ۱۰.۱۱۰۹/TED.۲۰۲۳.۳۳۳۷۳۳۰.
- [۵] W. K. Deng et al., "Multiobjective Design Optimization and Experimental Verification of a High-Performance ۲۰۰-W Ku-Band CW Helix TWT," *IEEE Trans. Electron Devices*, vol. ۷۰, no. ۷, pp. ۳۸۷۸-۳۸۸۴, ۲۰۲۳, doi: ۱۰.۱۱۰۹/TED.۲۰۲۳.۳۲۷۹۳۰۵.

- ۹, pp. ۱۴۶۹-۱۴۸۴, ۲۰۰۳, doi: ۱۰.۱۰۲۳/A:۱۰۲۵۵۳۵۸۰۸۹۹۵.
- [۲۶] Y. Guofen, W. Wenxiang, W. Yanyu, and L. Shenggang, "Analysis of the coaxial helical-groove slow-wave structure," *IEEE Trans. Microwave Theory and Techniques*, vol. ۵۰, no. ۱, pp. ۱۹۱-۲۰۰, ۲۰۰۲, doi: ۱۰.۱۱۰۹/۲۲.۹۸۱۲۶۵.
- [۲۷] S. T. Han, J. Kim, and G. Park, "Design of a folded waveguide traveling-wave tube," *Microwave and Optical Technology Letters*, vol. ۳۸, no. ۲, pp. ۱۶۱-۱۶۵, ۲۰۰۳, doi: ۱۰.۱۰۰۲/mop.۱۱۰۰۳.
- [۲۸] J. R. Pierce, *Travelling-Wave Tubes*. New York, NY, USA: Van Nostrand, ۱۹۵۰.
- Wireless Communications, ۲۰۰۷, pp. ۳۲۳-۳۲۶, doi: ۱۰.۱۱۰۹/MAPE.۲۰۰۷.۴۳۹۳۶۱۲.
- [۲۹] M. Gholamrezaee, E. Hamidi, and F. H. Kashani, "Dual Helix Slow Wave Structure Cold Characteristics Analysis Using a Structural Model for Traveling-Wave Tube," (in persian), *Adv. Defence Sci. Technol.*, vol. ۱۱, no. ۳, pp. ۲۶۳-۲۷۳, ۲۰۲۰, doi: ۲۰.۱۰۰۱.۱.۲۶۷۶۲۹۳۵.۱۳۹۹.۱۱.۳.۴۷.
- [۳۰] M. Chodorow and R. A. Craig, "Some New Circuits for High-Power Traveling-Wave Tubes," *Proc. IRE*, vol. ۴۵, no. ۸, pp. ۱۱۰۶-۱۱۱۸, ۱۹۵۷, doi: ۱۰.۱۱۰۹/JRPROC.۱۹۵۷.۲۷۸۲۶۸.
- [۳۱] A. Staprans, E. W. McCune, and J. A. Ruetz, "High-power linear-beam tubes," *Proc. IEEE*, vol. ۶۱, no. ۳, pp. ۲۹۹-۳۳۰, ۱۹۷۳, doi: ۱۰.۱۱۰۹/PROC.۱۹۷۳.۹۰۳۳.
- [۳۲] W. Wang, Y. Wei, G. Yu, Y. Gong, M. Huang, and G. Zhao, "Review of the Novel Slow-Wave Structures for High-Power Traveling-Wave Tube," *International Journal of Infrared and Millimeter Waves*, vol. ۲۴, no.