

مطالعه بهبود شکل پذیری آلیاژ آلومینیوم AA5182-O در فرآیند شکل دهی الکتروهیدرولیک گرم، با استفاده از شبیه سازی اجزا محدود

مجید ضیاء^۱، علی فضلی^۲ و مهدی سلطانیپور^۳

دانشکده فنی و مهندسی

دانشگاه بین المللی امام خمینی (ره)، قزوین

(تاریخ دریافت: ۱۳۹۴/۱۲/۲۰؛ تاریخ پذیرش: ۱۳۹۶/۰۴/۲۶)

چکیده

در این مقاله فرایند شکل دهی الکتروهیدرولیک گرم (WEHF) به عنوان یک فرایند جدید شکل دهی برای بهبود شکل پذیری ورق های فلزی ارائه شده است. در این روش ورق قبل از شکل دهی، گرم شده و سپس با استفاده از فرایند شکل دهی الکتروهیدرولیک، شکل داده می شود. برای بررسی بهبود شکل پذیری در روش ترکیبی بیان شده، ابتدا فرایند شکل دهی الکترولیک ورق آلومینیوم AA5182-O در دمای محیط مدل سازی شده است و با مقایسه با نتایج تجربی موجود در مقالات، صحت گذاری شده است. سپس عملیات شکل دهی الکتروهیدرولیک گرم در دماهای مختلف مدل سازی شده و منحنی های حد شکل پذیری که در دماهای مختلف به دست آمده با هم مقایسه شده است. نتایج نشان دهنده بهبود قابل توجه شکل پذیری در مسیرهای مختلف بارگذاری در فرایند شکل دهی الکتروهیدرولیک گرم می باشد. با توجه به قابلیت روش شکل دهی الکتروهیدرولیک گرم، یک روش تجربی جدید برای این فرایند ارائه شده و بهبود شکل پذیری آن به صورت تجربی بررسی شده است. در آزمایش های تجربی فرایند شکل دهی الکتروهیدرولیک گرم، بهبود ۲۳/۶ درصدی کرنش پارگی ورق آلومینیومی در مقایسه با شکل دهی الکتروهیدرولیک معمولی مشاهده گردید. بنابراین، نتایج تجربی نیز بهبود شکل پذیری در فرایند شکل دهی الکتروهیدرولیک گرم را نشان می دهد.

واژه های کلیدی: شکل دهی الکتروهیدرولیک گرم، شکل پذیری، دما، شبیه سازی المان محدود

Finite Element Analysis of Formability Improvement of Aluminum Alloy AA5182-O in Warm Electrohydraulic Forming Process

M. Zia, A. Fazli and M. Soltanpour

Faculty of Engineering and Technology,
Imam Khomeini International University, Qazvin, Iran.

(Received: 10/March/2016 ; Accepted: 17/July/2017)

ABSTRACT

In this paper, a novel high speed forming process called warm electrohydraulic forming (WEHF) process is introduced. In this new forming process, the blank is heated before the forming process and then formed using the Electrohydraulic forming process. In order to investigate the formability improvement in this hybrid process, first the electrohydraulic forming of aluminum alloy AA5182-O at room temperature is simulated using the commercial software LS-DYNA and the results of simulation are verified with the experimental results available in the literature. After verification, the warm electrohydraulic forming process in different temperatures is simulated and the Forming Limit Diagrams (FLD) are obtained and compared to each other. The results indicate that considerable improvement in formability of the aluminum alloys in warm electrohydraulic forming process in different forming paths. Due to the ability of the WEHF in formability improvement, a novel WEHF is introduced and its formability improvement is investigated. In the experimental tests 23.6% increasing in failure strain of aluminum alloy is observed at WEHF in comparison with EHF. Therefore the formability improvement in WEHF process can be concluded.

Keywords: Warm Electrohydraulic Forming, Formability, Temperature, Finite Element Simulation

۱- کارشناسی ارشد: majid.zia.1991@gmail.com

۲- استادیار (نویسنده پاسخگو): a.fazli@eng.ikiu.ac.ir

۳- استادیار: soltanpour@eng.ikiu.ac.ir

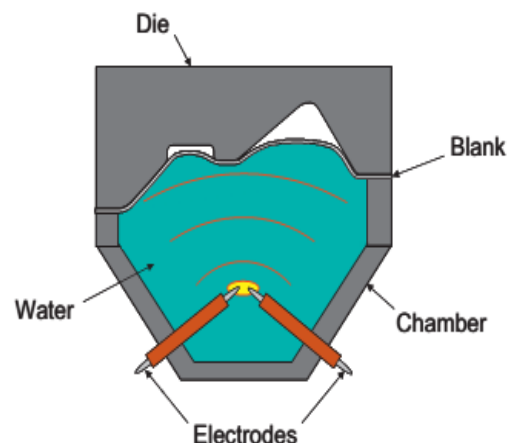
۱- مقدمه

انرژی مورد نیاز برای تخلیه شدن در الکترودها در بانک بزرگی از خازن‌ها ذخیره می‌شود. اندازه بانک خازن‌ها رابطه مستقیم با اندازه قطعه و یا انرژی لازم برای شکل دادن به آن قطعه دارد. انجام این فرآیند بسیار سریع و چیزی در حدود $200 \mu s$ به طول می‌انجامد و سرعت شکل‌دهی آن تقریباً برابر با $300 m/s$ می‌باشد. از مزایای استفاده از فرآیند شکل‌دهی الکتروهیدرولیک می‌توان به افزایش قابل توجه شکل‌پذیری مواد، کاهش برگشت فنی، حذف چین خوردگی، امکان تولید قطعات با هندسه پیچیده‌تر اشاره کرد.

قابلیت تخلیه الکتریکی در سیال برای ایجاد تغییر شکل در قطعه را یاتکین برای اولین بار در سال ۱۹۵۵ گزارش نمود [۳]. در سال‌های بعد این فرآیند مورد توجه قرار گرفت به گونه‌ای که برونو در سال ۱۹۶۸ کاربردهای مختلفی از این فرآیند را بیان نمود [۴]. اما با وجود تاریخچه ۶۰ ساله این فرآیند، شکل‌دهی الکتروهیدرولیک تاکنون کاربردهای صنعتی محدودی داشته است و عموماً برای قطعات با ابعاد کوچک استفاده شده است. علت عمده این محدودیت، نبود سامانه‌های پیشرفته‌ای بود که بتوانند ولتاژ بالای مورد نیاز را در زمان کوتاه مورد نظر تخلیه نمایند. عامل دیگر خوردگی الکترودهای مورد نیاز برای ایجاد جرقه بوده است. همچنین به علت این که در گذشته نچندان دور هزینه انرژی پایین‌تر بوده است، استفاده از این روش توجیه اقتصادی چندانی نداشته است. دلیل این که امروزه دوباره استفاده از فرآیندهای شکل‌دهی سریع، سرعت بیشتری گرفته است، این است که صنایع هوافضا و خودرو برای کاهش وزن وسیله‌های تولیدی نیازمند استفاده از مواد سبک‌تر و پراستحکام‌تر هستند که عموماً شکل‌پذیری کمتری نیز دارند. با توجه به شکل‌پذیری بالاتر مواد در سرعت‌های بالای شکل‌دهی، امروزه دوباره این روش‌ها مورد توجه صنعت گران قرار گرفته است و در سال‌های اخیر پژوهش‌ها پیرامون شکل‌دهی الکتروهیدرولیک مورد توجه قرار گرفته است. بلنتیرام و همکارانش شکل‌پذیری سه ورق مرسوم در عملیات شکل‌دهی (آلومینیوم AA6061، مس OFHC و فولاد IF) را در فرایندهای با سرعت‌های شکل‌دهی بالا و پایین مقایسه نمودند [۵]. آن‌ها برای شکل‌دهی با سرعت بالا از فرایندهای شکل‌دهی الکتروهیدرولیک و شکل‌دهی الکترومغناطیسی استفاده نمودند. نتایج نشان می‌دهد که هر سه ماده در سرعت‌های بالای شکل‌دهی شکل‌پذیری بهتری

بر اساس مطالعات انجام شده، یکی از مؤثرترین و رایج‌ترین راه‌ها برای کاهش مصرف سوخت و کاهش گازهای گلخانه‌ای منتشر شده توسط وسائط نقلیه، کاهش وزن آنها می‌باشد [۱]. یکی از راه‌های رسیدن به این هدف استفاده از مواد سبک‌تر با استحکام بالاتر در ساختار بدنه وسائط نقلیه می‌باشد. از موانع استفاده از این مواد، شکل‌پذیری نسبتاً پایین آنها می‌باشد که باعث می‌شود شکل‌دهی این مواد با روش‌های سنتی امکان‌پذیر نباشد. اما می‌توان با استفاده از روش‌های شکل‌دهی با سرعت بالا مانند شکل‌دهی الکتروهیدرولیک شکل‌پذیری این مواد را بالا برد و بر این موانع غلبه کرد.

شکل‌دهی الکتروهیدرولیک یک روش شکل‌دهی با سرعت بالا برای صفحات مواد مختلف می‌باشد. این روش به طور گسترده بین دهه ۵۰ و ۷۰ مورد مطالعه قرار گرفت. مزایای مطلوب آن در اوایل دهه ۴۰ کشف شد و توسط صنایع هوافضا توسعه یافت و مورد استفاده قرار گرفت. در روش شکل‌دهی الکتروهیدرولیک که طرح‌واره آن در شکل ۱ آورده شده است، انرژی الکتریکی میان دو الکتروود شناور در سیال آب یا روغن، تخلیه شده و به انرژی مکانیکی تبدیل می‌گردد. جرقه ایجاد شده در نوک الکترودها باعث می‌شود سیال به سرعت به بخار تبدیل شود و فشار در آن نقطه بالا رود که سبب ایجاد یک موج ضربه‌ای در سیال می‌شود. این موج به صفحه مورد نظر برخورد کرده و آن را به سمت قالب حرکت می‌دهد و باعث می‌شود صفحه شکل قالب را به خود بگیرد.



شکل (۱): طرح‌واره فرآیند شکل‌دهی الکتروهیدرولیک [۲].

بررسی نمودند [۱۲]. آن‌ها تخلیه الکتریکی در آب را به صورت انتشار موج از محل الکترودها مدل سازی نمودند و صحت این نوع مدل سازی را با مقایسه با نتایج تجربی تأیید نمودند. گیلارد و همکارانش اثر پیش فرم ایجاد شده با فرایند هیدروفرمینگ پیش از فرآیند شکل دهی الکتروهیدرولیک را برای ایجاد شکل های پیچیده بررسی نمودند [۱۳]. در این روش، شکل دهی در دو مرحله انجام می گیرد که مرحله اول شامل ایجاد پیش فرم شبه استاتیکی در ورق است و در مرحله دوم نقاط تیز و همین طور پرمق قالب به وسیله شکل دهی الکتروهیدرولیک پر می شود. روهانگی و همکارانش نمودار حد شکل دهی^۸ ورق آلومینیومی AA5182-O در فرآیند شکل دهی الکتروهیدرولیک را به دست آوردند و بهبود قابل توجه شکل پذیری را به وسیله این روش شکل دهی گزارش نمودند [۱۴]. آن‌ها در آزمایش های تجربی نمونه هایی را طراحی کردند که بتوان مسیرهای مختلف بارگذاری کرنشی را بر روی قطعه اعمال نمود. همچنین آن‌ها در مدل سازی اجزای محدود، برای سادگی سیال را مدل سازی نموده و به جای آن فشار حاصل از سیال را با یک معادله فشار متغیر با زمان و مکان به قطعه اعمال نمودند. فضلی و حسینی اثر موقعیت الکترودها در فرایند شکل دهی الکتروهیدرولیک را بررسی نمودند [۱۵]. نتایج آنها نشان می دهد که موقعیت الکترودها بر روی شکل پذیری در فرایند شکل دهی الکتروهیدرولیک تأثیر گذار است. همچنین آن‌ها بیان نمودند که در محفظه شکل دهی می توان محلی را برای الکترودها پیدا کرد که ضمن آن، توزیع ضخامت قطعه را یکنواخت تر می کند، احتمال پارگی قطعه کار را نیز کاهش می دهد.

یکی دیگر از روش هایی که برای بهبود شکل پذیری استفاده می شود، استفاده از شکل دهی گرم است. مطالعات نشان می دهد که شکل پذیری مواد به خصوص آلیاژهای آلومینیوم و منیزیم با افزایش دما افزایش می یابد. لی و همکاران به بررسی شکل دهی گرم دو محوره در گستره دمایی 350°C - 200°C برای صفحات آلیاژ آلومینیومی AL5754، AL5182 و AL6111-4 پرداخته اند. آنها افزایش شکل پذیری با افزایش دما را برای هر سه نوع آلیاژ گزارش کرده اند [۱۶]. وانگ و همکاران به بررسی تجربی شکل پذیری آلیاژ آلومینیومی AA7075 در دماهای بالا پرداخته اند. نتایج آنها

دارند. بلک و اسکاتل برای تعیین خواص مکانیکی ورق های فولادی در نرخ های کرنش بالا، آزمون های کشش را در سرعت های بالا تا نرخ کرنش 200 s^{-1} بر روی ورق های تخت از جنس فولاد دوفازی انجام دادند [۶]. یو و همکاران برای شبیه سازی فرآیند شکل دهی الکتروهیدرولیک، با انجام آزمون های کشش دینامیکی در محدوده نرخ کرنش های 500 s^{-1} تا 1600 s^{-1} رفتار مکانیکی فولاد دوفازی DP600 را بررسی کردند [۷]. آن‌ها همچنین به شبیه سازی فرآیند شکل دهی الکتروهیدرولیک در نرخ کرنش های مختلف پرداختند. فرزین و منتظرالقائم، شکل دهی قطعات مینیاتوری^۱ و ورق های فلزی با ضخامت کم به وسیله فرآیند شکل دهی الکتروهیدرولیک را بررسی کردند [۸]. هومبرگ و برواد، نشان دادند در شکل دهی الکتروهیدرولیک می توان بدون پارگی در ورق، گوشه های تیزتری را نسبت به روش شکل دهی هیدروفرمینگ^۲ ایجاد کرد [۹]. ظهور و قربانی به بررسی عددی شکل دهی الکترومغناطیسی انقباضی لوله با استفاده از روش المان محدود پرداختند [۱۰]. آنها تأثیر پارامترهای مختلف را بر روی جابه جایی شعاعی و نازک شدگی قطعه کار بررسی نمودند. صامعی و همکارانش به صورت میکروساختاری، بهبود شکل پذیری ورق های فولادی دوفازی^۳ در روش شکل دهی الکتروهیدرولیک را بررسی نمودند [۱۱]. این بررسی ها نشان می دهد که بهبود شکل پذیری در فاز فریت^۴ و مارتنزیت^۵ به ترتیب ۲۰ و ۱۰۰ درصد می باشد. گلوواشنکو و همکارانش شکل پذیری ورق های فولادی دوفازی را در شکل دهی الکتروهیدرولیک بررسی کردند و بهبود شکل پذیری ورق در اثر سرعت بالای شکل دهی را به کمک نتایج آزمایشگاهی و همچنین نتایج مدل سازی گزارش کردند [۲]. آن‌ها بیان کردند که اگر سرعت ورق قبل از پر کردن قالب به حد شرایط شبه استاتیکی کاهش یابد، بهبود شکل پذیری در این عملیات بسیار محدود خواهد بود. ملاندر و همکارانش به صورت تجربی و اجزای محدود شکل پذیری ورق های فولادی در دو حالت شکل دهی آزاد^۶ و شکل دهی به درون قالب^۷ را

1- Miniature Parts

2- Hydro Forming

3- Dual Phase Steels

4- Ferrite

5- Martensite

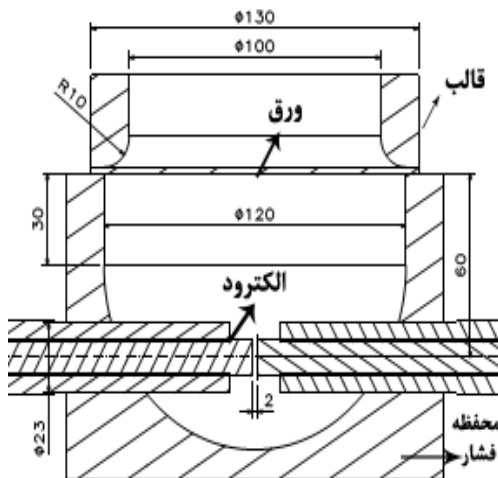
6- Electrohydraulic Free Forming (EHFF)

7- Electrohydraulic Die Forming (EHDF)

سیال به عنوان واسط انتقال دهنده انرژی و (۵) مدل سازی اثر دما [۲۲].

۲-۱-۱- مدل سازی ورق، قالب و محفظه فشار

شکل ۲ مدل هندسی قالب باز و محفظه فشار استفاده شده در مدل سازی را نشان می دهد. این هندسه مشابه با آزمایشات تجربی بیان شده در مرجع [۲۰] می باشد تا بتوان از نتایج تجربی موجود برای صحت گذاری مدل سازی استفاده نمود. ورق شبیه سازی شده دارای قطر 130 mm و ضخامت $1/5\text{ mm}$ می باشد. در اینجا برای مدل سازی ورق، قالب و محفظه فشار از المان های پوسته استفاده شده است. برای مدل سازی قالب و محفظه فشار از ماده صلب استفاده می گردد و از روش لاگرانژی برای شبکه بندی ورق، قالب و محفظه فشار استفاده می گردد. برای تعریف اندرکنش میان سیال و ورق، و همچنین اندرکنش میان سیال و محفظه فشار از `CONSTRAINED_LAGRANGE_IN_SOLID` در نرم افزار `FLD` ال اس- داینا استفاده می گردد. جهت تعیین منحنی لازم است که نقطه شکست در مسیرهای مختلف بارگذاری به دست آید. برای این منظور، مطابق شکل ۳، چهار هندسه مختلف برای ورق در مدل سازی المان محدود در نظر گرفته شده است تا بتوان مسیرهای بارگذاری کشش تک محوری (شکل ۳- الف)، مسیر بارگذاری بین کرنش صفحه ای و تک محوری (شکل ۳- ب) بارگذاری کرنش صفحه ای (شکل ۳- ج) و کشش دو محوری یکسان (شکل ۳- د) را ایجاد نمود [۲۰].



شکل (۲): مدل هندسی قالب و محفظه فشار.

نشان می دهد که شکل پذیری کشش عمیق AA7075 در زمانی که دمای ورق بین $140\text{ }^{\circ}\text{C}$ - $220\text{ }^{\circ}\text{C}$ است، بهبود می یابد [۱۷]. تورس و همکاران به مرور شکل دهی گرم آلیاژهای آلومینیم و منیزیم پرداخته اند. بررسی آنان نشان می دهد که شکل پذیری این آلیاژها در گستره دمایی $200\text{ }^{\circ}\text{C}$ تا $300\text{ }^{\circ}\text{C}$ افزایش پیدا می کند [۱۸]. منگ و همکاران به بررسی شکل پذیری آلیاژ منیزیم در شکل دهی الکترو مغناطیسی گرم پرداخته اند، بررسی آنان نشان می دهد که در دماهای بالاتر از $150\text{ }^{\circ}\text{C}$ شکل پذیری این آلیاژ افزایش پیدا می کند [۱۹].

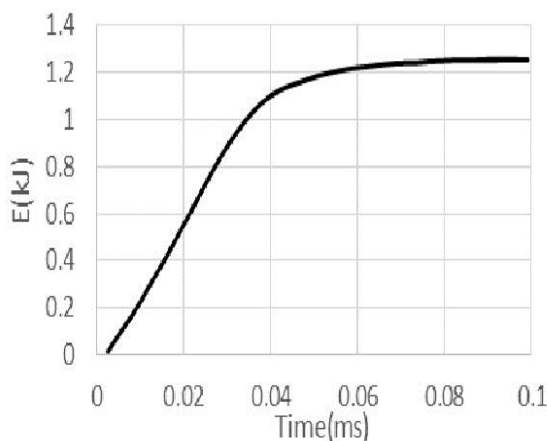
با وجودی که در روش شکل دهی الکترو هیدرولیک و شکل دهی گرم هر دو باعث بهبود شکل پذیری قطعات می گردند، اما براساس مطالعات نگارندگان بررسی اثر همزمان شکل دهی الکترو هیدرولیک و شکل دهی گرم بر روی بهبود شکل پذیری در هیچ مقاله ای گزارش نشده است. به همین منظور در این مقاله با مدل سازی اجزای محدود فرایند شکل دهی الکترو هیدرولیک گرم (WEHF)، اثر دما بر روی شکل پذیری آلیاژ آلومینیم AA5182-O در این فرآیند بررسی می شود.

۲- مدل سازی عددی در نرم افزار ال-اس-داینا

برای بررسی فرایند شکل دهی الکترو هیدرولیک گرم، منحنی `FLD` شکل دهی با این فرایند در دماهای مختلف شکل دهی به دست آمد. برای این منظور عملیات شکل دهی الکترو هیدرولیک با هندسه های ورق مختلف مدل سازی گردید تا بتوان مسیرهای بارگذاری مختلف را جهت به دست آوردن منحنی `FLD` ایجاد نمود. با تعیین نقطه شکست در هر مسیر بارگذاری، منحنی `FLD` در هر دمایی تعیین و با هم مقایسه گردید.

۲-۱- شبیه سازی اجزای محدود

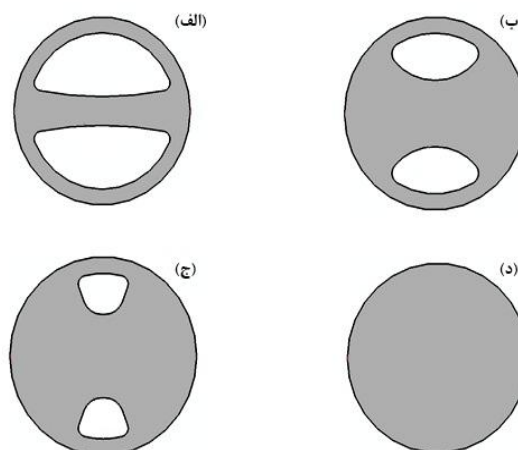
در این مقاله از نرم افزار تجاری ال اس-داینا برای شبیه سازی سه بعدی فرایند الکترو هیدرولیک با قالب باز استفاده می شود. شبیه سازی فرایند شکل دهی الکترو هیدرولیک در نرم افزار ال اس-داینا از پنج قسمت تشکیل می شود: (۱) مدل سازی ورق، قالب و محفظه فشار، (۲) مدل سازی الکترویکی کانال تخلیه انرژی، (۳) مدل سازی کانال پلاسما، (۴) مدل سازی



شکل (۴): مجموع انرژی تخلیه شده در واحد زمان برای پالس ۶/۳ کیلو ولت [۲۰].

۲-۱-۳- مدل سازی کانال پلاسما

کانال پلاسما به صورت حجمی از یک گاز که به صورت بی دررو منبسط می شود، مدل سازی گردید. کانال پلاسما به صورت کره ای به قطر ۲ mm در موقعیت فاصله بین دو الکترود مدل سازی شد. برای تعریف این کره به عنوان کانال پلاسما در نرم افزار ال اس- دایناس، ماده MAT_NULL به آن نسبت داده شد و حالت ماده آن به صورت EOS_LINEAR_POLYNOMIAL_WITH_ENERGY_LEAK در نظر گرفته شد. استفاده از این حالت ماده، این امکان را می دهد تا بتوان انرژی $E(t)$ تخلیه شده در کانال پلاسما که از آزمایشات تجربی به دست آمده است را به عنوان انرژی تولید شده در هر المان کانال پلاسما وارد نمود. کانال پلاسما و سیال اطراف کانال پلاسما با روش اولبری- لاگرانژی دلخواه^۱ مدل سازی شده است تا بتوان انبساط قابل توجه کانال پلاسما و جابجایی سیال را شبیه سازی نمود. استفاده از این روش، مشکل تغییر شکل شدید المان های سیال که مشکل اساسی در روش لاگرانژی است را برطرف می کند. فرض شده است که انرژی محاسبه شده از رابطه (۲) به صورت یکنواخت در کانال پلاسما توزیع شده باشد و فشار در هر المان کانال پلاسما از رابطه (۳) قابل محاسبه می باشد [۱۳]. که در آن p_{ch} فشار المان مورد نظر در کانال پلاسما، ρ چگالی جرم جاری، ρ_0 چگالی اولیه، $E(t)$ انرژی تولید شده در المان مورد نظر و γ ضریب بی دررو کانال پلاسما می باشد.



شکل (۳): هندسه ورق های مورد استفاده در این فرآیند: (الف) بارگذاری کشش تک محوری، (ب) بارگذاری در مسیر بین کرنش صفحه ای و تک محوری، (ج) بارگذاری کرنش صفحه ای، (د) بارگذاری کشش دو محوری یکسان [۲۰].

۲-۱-۲- مدل سازی الکتریکی کانال تخلیه انرژی

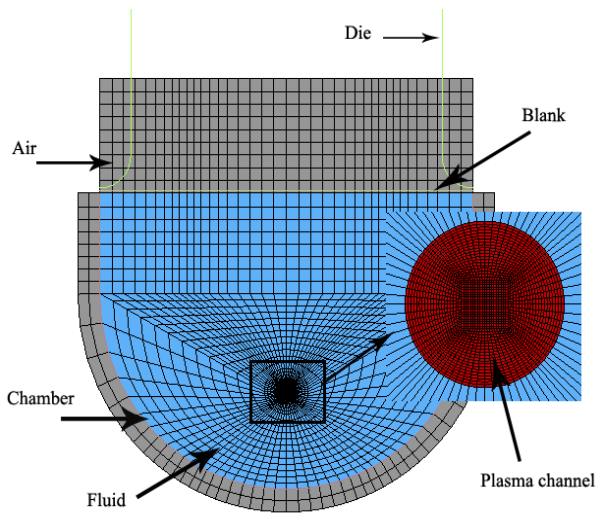
برای مدل سازی فرآیند شکل دهی الکترو هیدرولیک لازم است توان الکتریکی تخلیه شده در بین الکترودها محاسبه گردد. توان الکتریکی تخلیه شده در کانال پلاسما را می توان از رابطه (۱) محاسبه کرد:

$$P(t) = I(t)V(t) \quad (1)$$

در این رابطه $P(t)$ توان الکتریکی، $I(t)$ جریان الکتریکی، $V(t)$ ولتاژ بین الکترودها می باشد. با اندازه گیری تجربی $I(t)$ و $V(t)$ می توان به صورت تجربی مقدار $P(t)$ را محاسبه و سپس با انتگرال گیری از توان تخلیه شده مطابق رابطه (۲)، مقدار انرژی تخلیه شده $E(t)$ در کانال پلاسما را محاسبه و به عنوان داده های ورودی در نرم افزار ال اس- دایناس استفاده نمود.

$$E(t) = \int_0^t p(t) \quad (2)$$

شکل ۴ نمودار مجموع انرژی تخلیه شده بر حسب زمان برای یک پالس با ولتاژ ۶/۳ کیلو- ولت در کانال پلاسما را نشان می دهد.



شکل (۵): مدل عددی فرآیند شکل دهی الکترو هیدرولیک.

۲-۲- مدل ماده

با توجه به این که در فرآیند شکل دهی الکترو هیدرولیک گرم، عملیات شکل دهی در نرخ کرنش های بالا و دماهای بالا صورت می گیرد، لازم است تا از مدلی برای معرفی رفتار ماده استفاده گردد که اثر نرخ کرنش و دما را همزمان در نظر بگیرد. با توجه به این که مدل ماده جانسون- کوک^۱ همزمان اثر کرنش، نرخ کرنش و دما را در نظر می گیرد، در این مقاله از این مدل برای توصیف رفتار ماده در منطقه پلاستیک استفاده می گردد. مدل ماده جانسون- کوک به صورت معادله (۷) تعریف می شود:

$$\sigma = [A + B(\epsilon)^n] \cdot \left[1 + C \ln \left(\frac{\dot{\epsilon}}{\dot{\epsilon}_0} \right) \right] \cdot \left[1 - \left(\frac{T - T_0}{T_m - T_0} \right)^m \right] \quad (7)$$

این مدل تنش جریان σ در ماده را توصیف می کند. براکت اول استحکام تسلیم اولیه و کار سختی را تعریف می کند که در آن، A تنش تسلیم اولیه و B و n کار سختی ناشی از کرنش را بیان می کنند. براکت دوم کار سختی ناشی از نرخ کرنش را تعریف می کند و C کار سختی ناشی از نرخ کرنش و نرخ کرنش بیزه شده را بیان می کند و براکت سوم نرم شدن ماده ناشی از گرمایش ماده را بیان می کند که در اینجا در محاسبات در نظر گرفته می شود. T_0 و T_m ثابت هستند و به ترتیب دمای ذوب و دمای اولیه را بیان می کنند. در اینجا به دلیل کوتاه بودن بسیار زیاد زمان انجام فرآیند شکل دهی الکترو هیدرولیک، از انتقال حرارت بین ورق و سیال در حین

۴-۱-۲- مدل سازی سیال

سیال در نرم افزار ال اس- داینا به صورت یک سیال تراکم پذیر خطی مدل می شود که برای این منظور از ماده MAT_ELASTIC_FLUID استفاده می گردد. این ماده فشار در سیال را به صورت معادله (۴) تعریف می کند:

$$p = -k \cdot \ln \left(\frac{\rho_0}{\rho} \right) \quad (4)$$

که در آن، ρ_0 چگالی اولیه، ρ چگالی جاری و k مدول حجمی می باشد. در اینجا از انتقال گرما بین کانال پلازما و روغن صرف نظر می گردد. دما بر روی دو پارامتر چگالی و مدول حجمی در سیال اثر می گذارد. با توجه به این که مدل سازی ترموپلاستیسیته فرایند شکل دهی الکترو هیدرولیک گرم، زمان تحلیل بسیار طولانی نیاز دارد، به جای آن، اثر دما در خواص مکانیکی ورق و سیال در نظر گرفته شده است. اثر دما بر روی چگالی و مدول حجمی سیال در نظر گرفته شده است. بدین ترتیب که در مدل سازی فرآیند شکل دهی الکترو هیدرولیک در هر دمایی، چگالی سیال با توجه به چگالی آن در دمای محیط از معادله (۵) محاسبه شده، در نرم افزار وارد شده است:

$$\rho_1 = \frac{\rho_0}{(1 + \beta \Delta T)} \quad (5)$$

که در آن، ρ_1 چگالی سیال در دمای ثانویه، β ضریب انبساط حجمی سیال و ΔT تغییرات دمای سیال می باشد.

همچنین مدول حجمی سیال در دمای شکل دهی از رابطه (۶) محاسبه شده است [۲۳].

$$k = c^2 \rho \quad (6)$$

که در آن، c سرعت صوت می باشد که با ثابت فرض کردن آن و محاسبه چگالی سیال در دمای ثانویه از رابطه (۵) می توان مدول حجمی در دمای ثانویه را نیز محاسبه نمود.

تعداد کل المان ها در این شبیه سازی برابر با ۱۱۹۲۵۴ می باشد که از آن ۱۱۰۹۴ المان مربوط به المان های پوسته و بقیه مربوط به المان های توپر می باشد. زمان حل مسئله تقریباً برابر با $500 \mu s$ می باشد. در اینجا اثر دماهای مختلف $150^\circ C$ بر روی شکل پذیری انواع ورق بررسی می گردد. در شکل ۵ مدل عددی فرآیند الکترو هیدرولیک نشان داده شده است.

۴-۲- مدل سازی اثر دما بر روی خواص ماده

در مدل سازی فرایند شکل دهی الکترو هیدرولیک گرم، با توجه به زمان بر بودن مدل سازی ترموپلاستیسیته فرایند، به جای آن، اثر دما در خواص مکانیکی ورق و سیال در نظر گرفته شده است. با توجه به این که در مدل سازی از مدل ماده جانسون- کوک استفاده شده است، برای در نظر گرفتن اثر دما بر روی خواص ماده از جمله سوم این مدل استفاده شده است و با وارد کردن دماهای مختلف برای متغیر T اثر دما را بر شکل پذیری ماده اعمال شده است. در اینجا T_0 دمایی است که در آن، پارامترهای A ، B و n را در آزمون کشش محاسبه کرده اند و مقدار آن برابر با 27°C می باشد. همچنین T_m دمای نقطه ذوب AA5182-O برابر با 600°C است. در این نوع مدل سازی اثر تغییر دمای ورق در حین شکل دهی در نظر گرفته نشده است.

۴-۳- نتایج

در این قسمت ابتدا نتایج حاصل از نتایج عددی در دمای محیط با نتایج تجربی تحقیقات مراجع دیگر صحت گذاری شده، و سپس نتایج اثر دما بر روی شکل پذیری ورق ارائه می گردد.

۴-۳-۱- صحت گذاری نتایج عددی

به منظور اطمینان حاصل کردن از صحت نتایج این مدل سازی، آزمایش تجربی ارائه شده توسط مرجع [۲۰] که در دمای محیط انجام شده است با استفاده از مدل ارائه شده در این مقاله مدل سازی گردیده و نتایج حاصل از مدل سازی با نتایج تجربی ارائه شده توسط مرجع [۲۰] مقایسه شد. شکل ۶ ارتفاع گنبد ورق بر حسب فاصله از لبه ورق در راستای یک خط قطری را نشان می دهد. همان طور که در نمودار مشخص است توافق تقریباً خوبی با نتایج تجربی حسن نژاد اصل به دست آمده است. در شکل ۷، ۸ و ۹ نیز به ترتیب کرنش اصلی، کرنش فرعی و تغییرات ضخامت در راستای یک خط قطری از قطعه شکل داده شده با نتایج تجربی حسن نژاد اصل مقایسه شده است. مقایسه نتایج نشان دهنده دقت قابل قبول مدل سازی اجزای محدود فرایند شکل دهی الکترو هیدرولیک می باشد. با توجه به دقت مدل سازی، اکنون می توان با وارد نمودن خواص مکانیکی ورق در دماهای مختلف، اثر دما بر روی فرایند شکل دهی الکترو هیدرولیک را بررسی نمود.

عملیات شکل دهی صرف نظر شده است. در جدول ۱ مقادیر پارامترهای لازم برای تعریف مدل جانسون- کوک مربوط به ماده آلیاژ آلومینیوم AA5182-O آورده شده است. در اینجا پارامتر m از مرجع [۱۴] و پارامترهای دیگر از مرجع [۲۰] استخراج شده است.

جدول (۱): پارامترهای مدل جانسون- کوک برای AA5182-O [۱۴ و ۲۰].

A (Mpa)	B (Mpa)	C	n	m	$\epsilon_0 (s^{-1})$	$T_0 (^\circ\text{C})$	$T_m (^\circ\text{C})$
۱۰۸	۴۱۹	-۰/۰۰۲	۰/۳۹	۳/۱۹	۰/۰۰۱	۲۷	۶۰۰

۴-۳-۲- مدل آسیب

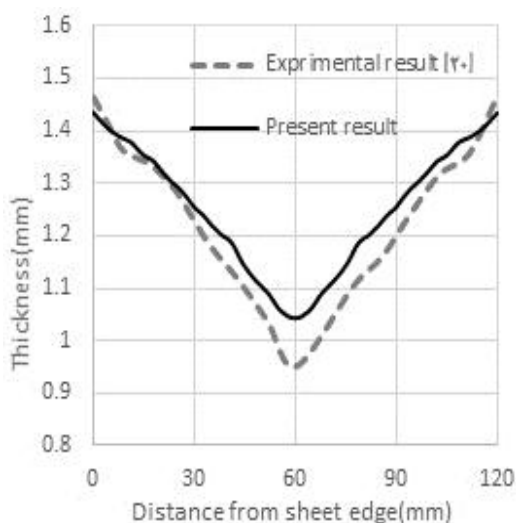
در این مقاله از مدل آسیب جانسون- کوک استفاده می شود. این مدل کرنش پارگی را بر اساس معادله (۸) بیان می کند:

$$\epsilon_{failure} = [d_1 + d_2 \exp(-d_3 \eta)] \left[1 + d_4 \ln\left(\frac{\dot{\epsilon}_p}{\dot{\epsilon}_0}\right) \right] [1 + d_5 T^*] \quad (8)$$

که در آن، η ضریب تنش سه محوره می باشد که به صورت نسبت تنش هیدرواستاتیک به تنش معادل تعریف می شود. همچنین ضرایب d_1 ، d_2 ، d_3 ، d_4 و d_5 ضرایب وابسته به ماده می باشند که مقادیر آن ها در اینجا برای AA5182-O در جدول ۲ آمده است. در اینجا به علت نداشتن اطلاعات مربوط به تغییر کرنش پارگی با دما، از اثر دما بر کرنش پارگی صرف نظر گردیده، به همین دلیل مقدار d_5 برابر با صفر لحاظ شده است. لازم به ذکر است که برای عموم مواد مقدار d_5 بزرگتر از صفر بوده که منجر به بزرگتر بودن کرنش پارگی در دماهای بالا نسبت به دمای محیط می گردد. به همین دلیل در صورتی که با صفر فرض کردن d_5 بهبود شکل پذیری در شکل دهی گرم پیش بینی شود، در عمل، بهبود شکل پذیری از مقدار پیش بینی شده نیز بیشتر خواهد بود.

جدول (۲): پارامترهای مدل آسیب جانسون- کوک برای AA5182-O [۲۱].

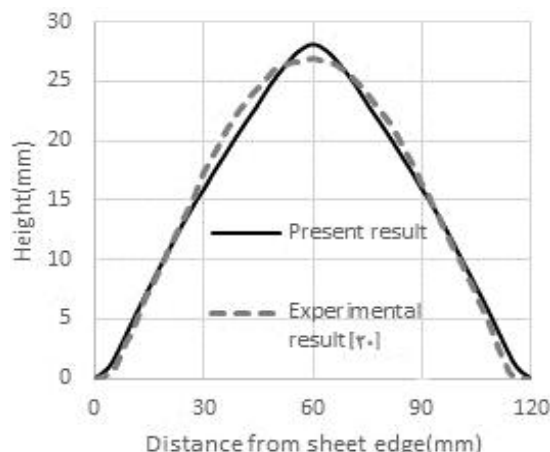
d_1	d_2	d_3	d_4	d_5
۰/۰۳۶۶	۰/۶۹۱	-۱/۶۱	۰/۰۲۳	۰



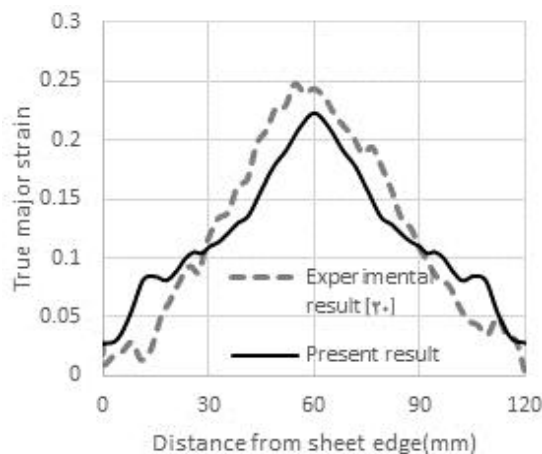
شکل (۹): نمودار ضخامت ورق بر حسب فاصله از لبه ورق در راستای یک خط قطری.

۲-۳- نتایج عددی اثر دما بر شکل پذیری

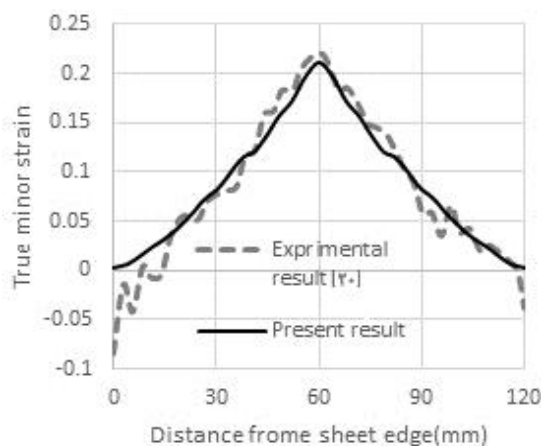
برای بررسی شکل پذیری ورق در فرایند شکل دهی الکترو هیدرولیک گرم، منحنی FLD در سه دمای مختلف ۲۷، ۱۵۰ و ۲۵۰^oC به دست آمده و با یکدیگر مقایسه گردید. برای این منظور همان گونه که در بخش ۲-۱ بیان شد از چهار هندسه مختلف ورق استفاده گردید تا بتوان چهار مسیر بارگذاری مختلف را بر روی المان های موجود در مرکز ورق ایجاد نمود. در هر مسیر حرکت مقدار انرژی ورودی، حداقل مقداری در نظر گرفته شد که منجر به پارگی در قطعه مورد آزمایش گردد. بدین ترتیب انرژی لازم برای شکل دهی چهار نوع ورق الف، ب، ج، و د به ترتیب برابر با ۵/۵، ۳، ۲/۵ و ۱/۳ KJ تعیین گردید. شکل ۱۰ مسیرهای کرنش برای ورق های مختلف در دمای ۲۵۰^oC را نشان می دهد. این مقادیر مربوط به المان هایی است که پارگی در آنها رخ داده است. مسیر کرنش برای ورق نوع (د) در جهت کرنش دو محوره می باشد و مسیر کرنش برای ورق نوع (ج) نزدیک به کرنش صفحه ای می باشد. همچنین مسیر کرنش برای ورق نوع (الف) در جهت کرنش تک محوره و برای ورق نوع (ب) مسیر کرنش در جهتی بین کرنش صفحه ای و کرنش تک محوره می باشد. با به دست آوردن نقاط دارای بیشترین مقدار کرنش در هر یک از این مسیرها و اتصال این نقاط به یکدیگر نمودار FLD در شکل ۱۱ به دست می آید.



شکل (۶): نمودار ارتفاع نهایی ورق بر حسب فاصله از لبه ورق در راستای یک خط قطری.



شکل (۷): نمودار اصلی فرعی ورق بر حسب فاصله از لبه ورق در راستای یک خط قطری.



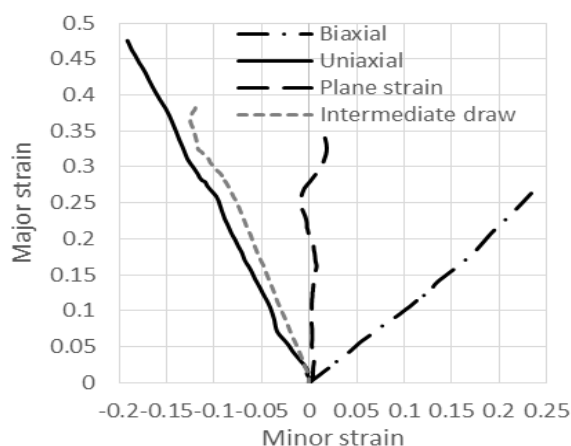
شکل (۸): نمودار کرنش فرعی بر حسب فاصله از لبه ورق در راستای یک خط قطری.

صفحه‌ای، افزایش دما از دمای محیط تا دمای 250°C کرنش پارگی را از $0/298$ به $0/345$ افزایش داده و بهبود 19% در کرنش پارگی را ایجاد می‌کند. در مسیر بین حالت کرنش صفحه‌ای و حالت تک‌محوری، افزایش دما از دمای محیط تا دمای 250°C کرنش شکست را از $0/296$ به $0/363$ افزایش می‌دهد که نشان‌دهنده 22% بهبود در کرنش پارگی است. نتایج نشانگر آن است که با افزایش دمای قطعه به 250°C حداکثر بهبود شکل پذیری در مسیر بارگذاری دو محوری یکسان (48%) و حداقل بهبود شکل پذیری در مسیر بارگذاری کرنش صفحه‌ای (19%) رخ می‌دهد.

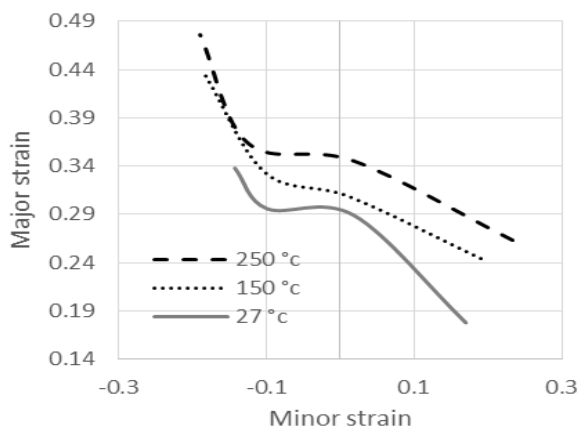
لازم به ذکر است که مقادیر بهبود شکل پذیری پیش‌بینی شده با صرف نظر کردن از گرم شدن ورق در حین تغییر شکل و فرض عدم تأثیر دما در کرنش پارگی به دست آمده است. با توجه به این که افزایش دما، کرنش پارگی در قطعه را نیز بیشتر می‌کند، عملاً در دماهای 150 و 250 پارگی در کرنش محاسبه شده نیز رخ نداده و بهبود شکل پذیری در شکل دهی گرم از مقادیر محاسبه شده نیز بیشتر خواهد بود. بنابراین، بهبود شکل پذیری در عملیات شکل دهی الکترو هیدرولیک گرم در هر دو سمت منحنی FLD قابل توجه می‌باشد.

۴- ارائه یک راه حل عملی برای شکل دهی الکترو هیدرولیک گرم

با توجه به این که نتایج عددی نشان‌دهنده بهبود قابل توجه شکل‌پذیری در فرایند شکل‌دهی الکترو هیدرولیک گرم می‌باشد، روش جدیدی برای فرایند شکل‌دهی الکترو هیدرولیک گرم ارائه شد. مکانیزم روش ارائه شده در شکل ۱۲ نشان داده شده است. در این روش از سیال آب برای شکل‌دهی الکترو هیدرولیک استفاده شد و برای این که تماس ورق با آب مانع از گرم کردن ورق تا دمای بالای دمای جوش آب نشود، یک فاصله هوایی 3 mm بین سطح ورق و سطح آب موجود در محفظه فشار در نظر گرفته شد. همچنین برای جلوگیری از انتقال حرارت بین ورق با قالب و محفظه فشار، در بالا و پایین ورق از ورق‌های میکا با ضخامت 1 mm استفاده شده است. برای گرم کردن ورق از روش‌های مختلفی مانند گرم کردن القایی یا توسط المنت‌های مقاومتی تعبیه شده در قالب می‌توان استفاده نمود. اما در این مقاله ۲ المنت درون



شکل (۱۰): نمودار کرنش اصلی بر حسب کرنش فرعی برای نمونه‌های مختلف در دمای 250°C .



شکل (۱۱): نتایج نمودار FLD برای فرآیند الکترو هیدرولیک در سه دمای متفاوت.

با روش بیان شده منحنی FLD در سه دمای مختلف به دست آمده و در شکل ۱۱ با یکدیگر مقایسه شده اند. با توجه به این نمودار افزایش دما باعث بهبود قابل توجه شکل‌پذیری به ویژه در سمت راست منحنی FLD می‌گردد افزایش دمای قطعه، در حالت دو محوری یکسان، کرنش اصلی را از مقدار $0/178$ در دمای 27 درجه به $0/244$ در دمای 150 درجه و $0/263$ در دمای 250 درجه افزایش می‌دهد که به ترتیب نشان‌دهنده بهبود قابل توجه 37% و 48% در کرنش شکست می‌باشد. همچنین در حالت کشش تک محوری نیز افزایش دمای قطعه، کرنش اصلی در لحظه پارگی را از $0/338$ در دمای 27 درجه به $0/434$ در دمای 150 درجه و $0/476$ در دمای 250 درجه افزایش می‌دهد که به ترتیب نشان‌دهنده بهبود 28% و 40% در کرنش پارگی می‌باشد. در حالت کرنش

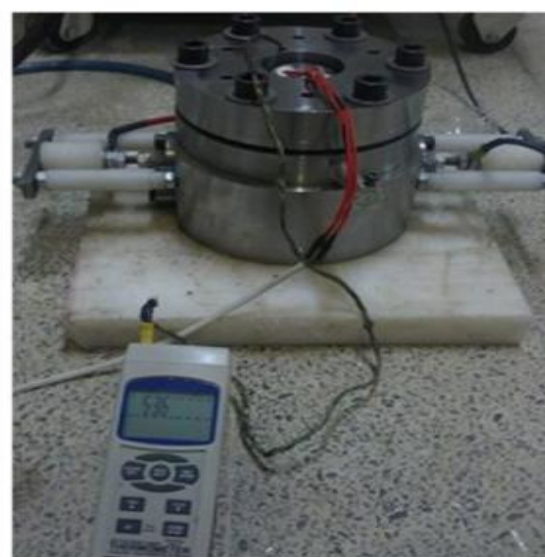
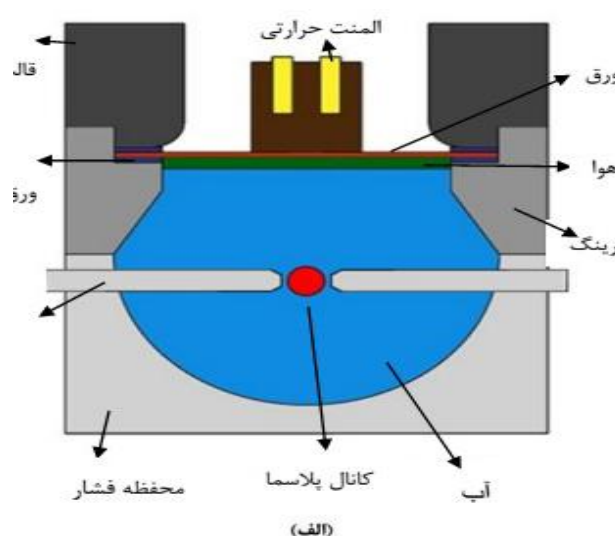
۴-۱- نتایج تجربی اثر دما بر شکل پذیری

به منظور بررسی تجربی شکل پذیری ورق در فرآیند شکل دهی الکتروهایدرولیک گرم، فرایند «شکل دهی الکتروهایدرولیک» (EHF) در دمای محیط (بدون فاصله هوایی ۳ mm) و «شکل دهی الکتروهایدرولیک گرم» (WEHF) در دمای 110°C (با فاصله هوایی ۳ mm) برای انرژی‌های شکل دهی مختلف ۲/۹، ۳/۵ و ۴ کیلو ژول انجام گردید و نتایج در شکل ۱۳ بررسی مقایسه شده‌اند.

همان گونه که شکل ۱۳ (الف و ب) نشان می‌دهد، ورق‌هایی که در ولتاژ $2/9\text{ KJ}$ شکل داده شده‌اند، چه در دمای محیط و چه در دمای 110°C ، دچار پارگی نشده‌اند. شکل ۱۳ (ج) نشان می‌دهد که ورق شکل داده شده با EHF در انرژی $3/5\text{ KJ}$ و دمای محیط دچار پارگی نشده است. اما با همین انرژی، ورق شکل داده شده با WEHF در دمای 110°C آغاز پارگی ورق دیده می‌شود (شکل ۱۳ (د)). با افزایش میزان انرژی تخلیه شده به 4 KJ ، پارگی قطعه در EHF نیز دیده می‌شود (شکل ۱۳ (ه)) و در قطعه شکل داده شده با WEHF در انرژی 4 KJ در دمای 110°C پارگی کامل مشاهده می‌شود. بنابراین، حداکثر انرژی قابل استفاده برای EHF و WEHF به ترتیب انرژی‌های $3/5\text{ KJ}$ و 4 KJ هستند.

برای مقایسه دو حالت حد شکل دهی در EHF و WEHF، پروفیل نهایی قطعات به دست آمده، با استفاده از یک ساعت نصب شده بر روی دستگاه فرز محاسبه گردید که در شکل ۱۴ با یکدیگر مقایسه شده‌اند. همچنین کرنش‌های نهایی به دست آمده در این دو قطعه در مجاورت محل پارگی این قطعات بدست آمد که در جدول ۳ مقایسه شده است. مقایسه ارتفاع قطعات حاصله و کرنش‌های شکست، نشان می‌دهد که با وجودی که انرژی شکل دهی در فرایند WEHF به میزان $12/5$ درصد کمتر از انرژی شکل دهی فرایند EHF بوده است، ($3/5\text{ KJ}$ در مقایسه با 4 KJ) اما ارتفاع قطعه حاصله در WEHF به میزان $23/3$ درصد بیشتر از EHF است. همچنین افزایش دمای 110°C در فرایند WEHF منجر به افزایش $23/6\%$ در کرنش شکست در مقایسه با EHF شده است. بنابراین، بهبود شکل پذیری در فرایند WEHF در مقایسه با EHF مشاهده می‌شود.

قطعه‌ای استوانه‌ای قرار گرفته، سپس این قطعه بر روی ورق قرار می‌گیرد. با گرم شدن قطعه استوانه‌ای به تدریج ورق نیز گرم می‌شود هم‌زمان دمای ورق توسط یک ترموکوپل اندازه‌گیری می‌شود. پس از رسیدن ورق به دمای مورد نظر، قالب استوانه‌ای از روی ورق برداشته می‌شود و دقیقاً قبل از فرایند شکل دهی دمای نهایی ورق اندازه‌گیری می‌شود. با تخلیه انرژی شارژ شده در خازن‌ها بین دو الکتروود، فرایند شکل دهی گرم قطعه صورت می‌گیرد.



شکل (۱۲): (الف) طرح‌واره، (ب) مکانیزم گرم کردن ورق در فرایند شکل دهی الکتروهایدرولیک.

جدول (۳): مقایسه ارتفاع نهایی و کرنش پارگی قطعات شکل داده شده با EHF در دمای محیط (نمونه شماره ۱) و WEHF در دمای 110°C (نمونه شماره ۲).

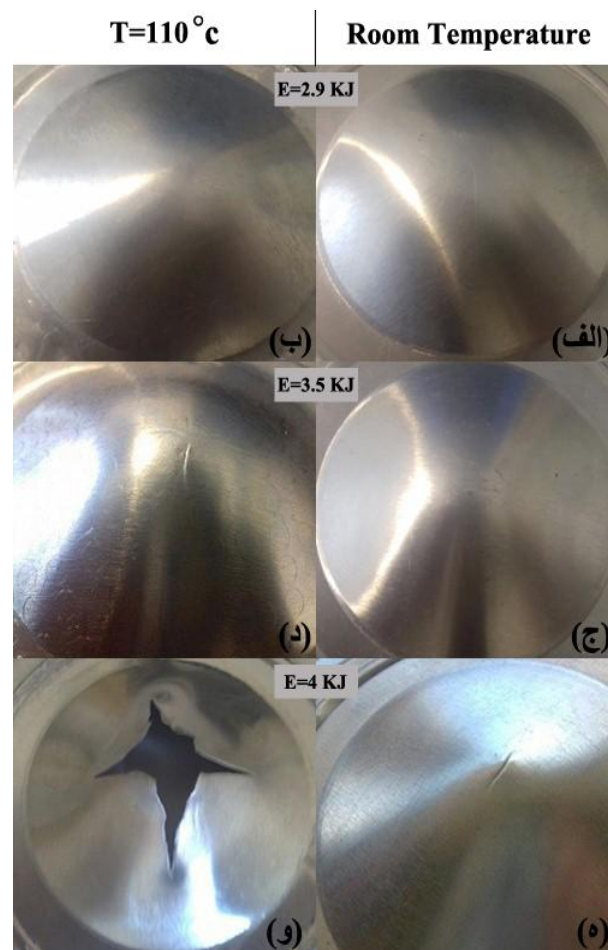
No.	Energy (kJ)	Temp ($^{\circ}\text{C}$)	Dome Height	Equivalent Strain
۱	۴	۲۷	۱۲/۴۱	۰/۲۵
۲	۳/۵	۱۱۰	۱۵/۳۱	۰/۳۰

۵- نتیجه گیری

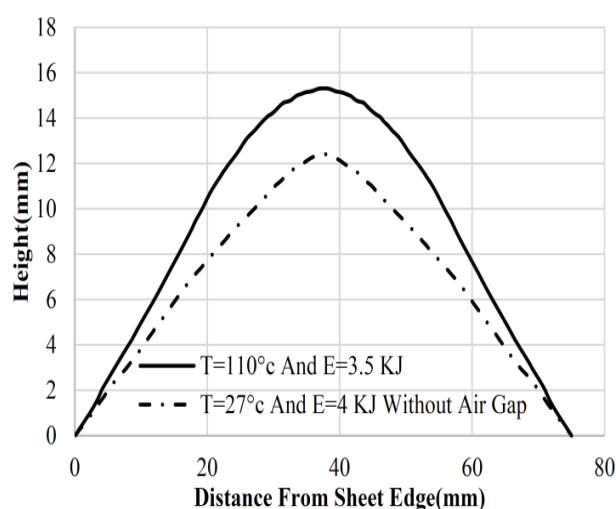
در این مقاله امکان ترکیب فرایند شکل دهی الکترو هیدرولیک با فرایند شکل دهی گرم و ایجاد یک فرایند ترکیبی جدید به نام شکل دهی الکترو هیدرولیک گرم بررسی شده است. این فرایند با استفاده از نرم افزار اجزای محدود ال-اس-دینا مدل سازی و صحت گذاری شده است. پس از صحت گذاری مدل سازی اجزای محدود، فرایند شکل دهی در دماهای مختلف مدل سازی شده و با یکدیگر مقایسه شده است. نتایج نشان می دهد که ترکیب فرایند شکل دهی الکترو هیدرولیک و شکل دهی گرم، شکل پذیری را نسبت به فرایند شکل دهی الکترو هیدرولیک در دمای محیط به میزان قابل توجهی افزایش می دهد و منحنی FLD را در هر دو سمت نمودار بالاتر می برد، به گونه ای که با افزایش دمای شکل دهی از 27°C به 110°C درجه کشش دوماحوری یکسان و 40% در کشش تک محوری افزایش می یابد. بدین ترتیب استفاده از این فرایند ترکیبی، با بالاتر بردن منحنی FLD، احتمال پارگی قطعه و در نتیجه تعداد مراحل تولید قطعه را کاهش می دهد. فرایند شکل دهی الکترو هیدرولیک گرم به صورت تجربی نیز اجرایی گردید و نتایج حاصله با شکل دهی الکترو هیدرولیک مقایسه گردید. نتایج تجربی نیز نشان می دهد که شکل پذیری در فرایند شکل دهی الکترو هیدرولیک گرم بالاتر از شکل پذیری در شکل دهی الکترو هیدرولیک می باشد.

۶- مراجع

- Cheah, L. and Heywood, J. "Meeting US Passenger Vehicle Fuel Economy Standards in 2016 and Beyond", Energy Policy, Vol. 39, No. 1, pp. 454-466, 2011.
- Golovashchenko, S. F., Gillard, A. J., and Mamutov, A. V. "Formability of Dual Phase Steels in Electrohydraulic Forming", Journal of Materials



شکل (۱۳): مقایسه وضعیت پارگی ورق ها در دمای محیط و دمای 110°C در ولتاژهای مختلف.



شکل (۱۴): مقایسه منحنی نهایی قطعات شکل داده شده با EHF در دمای محیط و WEHF در دمای 110°C .

14. Rohatgi, Soulam, A., Stephens, E. V., Davies, R. W. and Smith, M. T. "An Investigation of Enhanced Formability in AA5182-O Al During High-Rate Free-Forming at Room Temperature: Qualification of Deformation History", *Journal of Materials Processing Technology*, Vol. 214, No. 3, pp. 722-732, 2014.
15. Fazli, A. and Hosseini, M. "Investigation of The Effect of Electrodes Position on Formability and Thickness Distribution of Sheet Metals in Electrohydraulic Free-Forming", *Modares Mechanical Engineering*, Vol. 15, No. 11, pp. 311-318, 2015. (in Persian)
16. Li, D. and Ghosh, A. "Biaxial Warm Forming Behavior of Aluminum Sheet Alloys", *Journal of Materials Processing Technology*, Vol. 145, No. 3, pp. 281-293, 2004.
17. Wang, H. "Warm Forming Behavior of High Strength Aluminum Alloy AA7075", *Transactions of Nonferrous Metals Society of China*, Vol. 22, No.1, pp. 1-7, 2012.
18. Toros, S., Ozturk, F. and Kacar, I. "Review of Warm Forming of Aluminum-Magnesium Alloys", *Journal of materials processing technology*, Vol. 207, No. 1, pp. 1-12, 2008.
19. Meng, Z., Huang, S., Hu, J., Huang, W. and Xia, Z. "Effects of Process Parameters on Warm and Electromagnetic Hybrid Forming of Magnesium Alloy Sheets", *Journal of Materials Processing Technology*, Vol. 211, No. 5, pp. 863-867, 2011.
20. Hassannejadasl, A. "Simulation of Electrohydraulic Forming Using Anisotropic, Rate-Dependent Plasticity Models", PhD Dissertation, University of Windsor, Ontario, 2014.
21. Sun, H. T., Wang, J., Shen, G., and Hu, Z. P. "Application of Warm Forming Aluminum Alloy Parts for Automotive Body Based on Impact", *International Journal of Automotive Technology*, Vol. 14, No. 4, pp. 605-610, 2013.
22. Mamutov, V., Golovashchenko, S. F., Mamutov, V. S. and Bonnen, J. J. "Modeling of Electrohydraulic Forming of Sheet Metal Parts", *Journal of Materials Processing Technology*, Vol. 219, No. 1, pp. 84-100, 2015.
23. Kambic, M., Kalb, R., Tasner, T. and Lovrec, D. "High Bulk Modulus of Ionic Liquid and Effects on Performance of Hydraulic System", *The Scientific World Journal*, Vol. 13, No. 1, pp. 201-211, 2014.
3. Yutkin, L. A. "Electrohydraulic Effect"; Mashgiz. Moscow, Russia, 1995.
4. Bruno, E. J. "High Velocity Forming of Metals", Michigan: American Society of Tool and Manufacturing engineers, 1968.
5. Balenthiram, V. S., Hu, X., Altyanova, M., and Daehn, G. S. "Enhanced Formability at High Rates", *Journal of Material Process Technology*, Vol. 45, No. 1-4, pp. 595-600, 1994.
6. Bleck, W. and Schael, I. "Determination of Crash-Relevant Material Parameters by Dynamic Tensile Tests", *Journal of Steel Research International*, Vol. 17, No. 5, pp. 173-178, 2000.
7. Yu, H., Guo, Y., and Lai, X. "Rate Dependent Behavior and Constitutive Model of DP600 at Strain Rate From 10^{-4} to 103 s^{-1} ", *Journal of Material and Design*, Vol. 30, No. 7, pp. 2501-2055, 2009.
8. Farzin, M. and Montazerolghaem, H. "Manufacture of Thin Miniature Parts Using Electro Hydraulic Forming and Viscous Pressure Forming Methods", *Archives of metallurgy and materials*, Vol. 54, No. 2, pp. 535-547, 2009.
9. Homberg, W., Beerwald, C., and Pröbsting, A. "Investigation of The Electrohydraulic Forming Process with Respect to The Design of Sharp Edged Contours", 4th International Conference on High Speed Forming, pp.58-64, Columbus, Ohio, USA, 2010.
10. Zohoor, M., and B. Ghorbani. "Numerical Investigation of Tube Compression Electromagnetic Forming by Finite Element Method and Design of Experiment", Vol. 13, No. 3, pp. 1-9. 2015. (in Persian)
11. Samei, J., Green, D. E, Golovashchenko, S. and Hassannejadasl, A. "Quantitive Microstructural Analysis of Formability Enhancement in Dual Phase Steels Subject to Electrohydraulic Forming", *Journal of Material Engineering and Performance*, Vol. 22, No. 7, pp. 2079-2088. 2012.
12. Melander, A., Delic, A., Björkblad, P., Juntunen, L., Samek, L., and Vadillo, "Modelling of Electro hydraulic Free and Die Forming of Sheet Steels", *International Journal of Material Forming*, Vol. 6, No. 2, pp. 223-231, 2013.
13. Gillard, J., Golovashchenko, S. F. and Mamutov, A. V. "Effect of Quasi-Static Prestrain on The Formability of Dual Phase Steels in Electrohydraulic Forming", *Journal of Manufacturing Process*, Vol. 15, No. 2, pp. 201-218, 2013.