

طراحی و ساخت مولد پالس لورن به روش PWM برای سامانه موقعیت یابی LPS

اباذر خرمی^{۱*}، احمد عفیفی^۲، پرویز امیری^۳، طاهر آقازاده^۴

۱- دانشجوی دکتری ۲- استادیار، مجتمع دانشگاهی برق و الکترونیک، دانشگاه صنعتی مالک اشتر ۳- استادیار دانشکده مهندسی برق و کامپیوتر، دانشگاه تربیت دبیر شهید رجایی ۴- دانشجوی دکتری مجتمع دانشگاهی برق و الکترونیک، دانشگاه صنعتی مالک اشتر (دریافت: ۱۳۹۲/۰۵/۱۷، پذیرش: ۱۳۹۲/۱۱/۱۵)

چکیده

در این مقاله نتایج طراحی و ساخت آزمایشگاهی زیرسامانه‌های الکترونیکی لازم برای تولید پالس لورن استفاده شده در فرستنده LPS بر مبنای روش تغییر در پهنای پالس حامل ارائه گردیده است. برای تولید پالس مذکور ابتدا یک سیگنال PWM متناسب با انرژی ولتاژ خروجی در هر نیم‌سیکل تولید شده و به تقویت کننده کلاس D و فیلتر RLC اعمال می‌گردد. نتایج به دست آمده نشان می‌دهد با ایجاد پالس‌های مناسب در FPGA برای اعمال در بازوهای سوئیچینگ، امکان تولید پالس لورن توسط یک بلوک تقویت کننده توان کلاس D امکان پذیر است. بر اساس اندازه‌گیری‌ها و محاسبات به عمل آمده، حداکثر خطای عبور از صفر در نیم‌سیکل چهارم تا دوازدهم ۴۵ns و پهنای باند پالس تولیدی ۴kHz می‌باشد. همچنین MMSE و حداکثر خطای نقاط اوج در ۸ نیم‌سیکل اول به ترتیب ۰/۰۰۹۲ و ۰/۰۲۵ هستند که استانداردهای مورد نیاز و منطبق با پالس لورن را دارند.

واژگان کلیدی

فرستنده لورن، تقویت کننده سوئیچینگ، PWM، فیلتر RLC

۱. مقدمه

صورت می‌پذیرد. برای این کار حداقل به چهار HCG نیاز است. دو HCG به صورت موازی برای شکل‌دهی نیم‌سیکل مثبت و دو HCG موازی دیگر برای شکل‌دهی نیم‌سیکل منفی به کار می‌روند که هر HCG شامل دیودها، سلف‌ها، خازن‌ها و یکسوسازی‌های کنترل شده سیلیکونی^۴ (SCR) می‌باشد و همه آنها به یک فیلتر تنظیم کننده برای ساختن پالس لورن بسته می‌شوند. از سال ۲۰۰۰ به بعد شرکت‌های دیگری نیز برای ساخت این فرستنده‌ها بر اساس تقویت کننده‌های سوئیچینگ وارد کار شدند که معروف‌ترین آنها شرکت Nauteil می‌باشد [۹]. در روش ابداعی این مقاله، برای تولید پالس فرستنده لورن از تقویت کننده‌های توان سوئیچینگ کلاس D تمام پل با چهار ترانزیستور توان استفاده می‌شود و با اعمال PWM مناسب به گیت ترانزیستورها، به ازای بار معین پالس مطلوب تولید می‌شود. مهم‌ترین پارامتر این روش، انتخاب مکان و عرض

امروزه ((مکان‌یابی)) به عنوان یکی از ابزارهای بسیار ضروری محسوب می‌شود و با توجه به اینکه مکان‌یاب‌های عمومی مبتنی بر سیستم موقعیت یابی جهانی (GPS) همیشه در دسترس نبوده و قابل اطمینان نیستند ساخت، نصب و راه‌اندازی سامانه‌های مکان‌یابی محلی^۱ (LPS) برای کشور ضروری می‌باشد. سامانه لورن^۲ به عنوان یک مکمل و پشتیبان قابل اتکاء برای GPS می‌تواند با این هدف مورد استفاده قرار گیرد [۱-۵]. هم‌اکنون در بسیاری از کشورهای جهان فرستنده‌های لورن مربوط به این سامانه نصب شده و در حال کار کردن می‌باشند [۶-۷].

مهم‌ترین سازنده فرستنده‌های لورن تا سال ۲۰۰۰، شرکت MEGAPULSE آمریکا بوده است [۸]. تولید پالس در این فرستنده توسط یک منبع جریان سینوسی مبتنی بر مولد نیم‌سیکل^۳ (HCG)

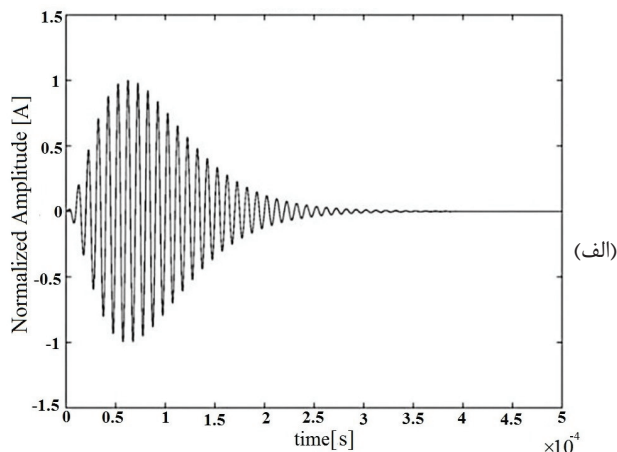
³ Half Cycle Generator

⁴ Silicon-Controlled Rectifier

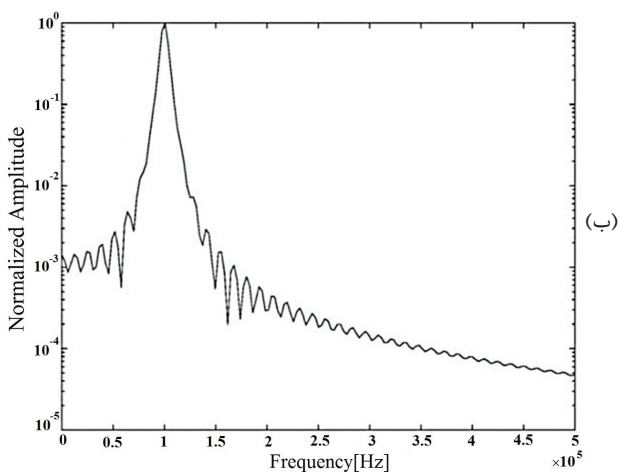
* رایانامه نویسنده پاسخگو: Kpkhoram@ihu.ac.ir

¹ Local Positioning System

² Long Range Navigation (LORAN)



(الف)



(ب)

شکل ۱. الف) سیگنال لورن نرمالیزه ایده آل ب) طیف نرمالیزه سیگنال لورن

فرکانس مرکزی ۱۰۰ کیلوهرتز می‌باشد [۱۴-۱۵] برای به حداقل رساندن مقاومت راکتانسی آنتن، یک سلف ۴۰ میکروهانری به مدار آنتن اضافه می‌شود، بنابراین، سلف معادل آنتن ۲۱۹ میکروهانری خواهد شد.

۳. اصول تولید پالس لورن به روش PWM

همان‌گونه که در مقدمه نیز بیان شد برای تولید پالس لورن لازم است یک PWM مناسب بر اساس آنتن یا بار معادل آن که از این به بعد ((بار)) نامیده می‌شود تولید و با اعمال آن به مدار، جریان لورن جاری می‌شود. برای این کار می‌توان ولتاژ بار را با توجه به جریان عبوری از آن که در رابطه (۱) آمده است مطابق با شکل ۲ به دست آورد. حال با انتگرال‌گیری از این سیگنال در محدوده‌های زمانی ۵ μs می‌توان انرژی متناسب با هر نیم‌سیکل را محاسبه کرد. از طرف دیگر، بر اساس قطعات مداری مورد استفاده، حداکثر عرض پالس قابل پیاده‌سازی تعیین می‌گردد و با توجه به این مقدار و

پالس‌های اعمال شده به پایه‌های ترانزیستورها است که در کیفیت سیگنال تولیدشده تاثیر بسزایی دارد. در نهایت پس از شبیه‌سازی و ساخت مولد پالس لورن به روش بیان‌گردیده، پالس‌های تولیدی با استانداردها و تعاریف مربوط به پالس لورن ایده‌آل مقایسه خواهد شد. لازم به ذکر است که ساخت مولد پالس لورن به روش مذکور برای اولین بار صورت پذیرفته و تاکنون هیچ گزارشی در این زمینه منتشر نشده است.

۲. رابطه سیگنال لورن

سیگنال لورن باید دارای شکل زمانی خاص و دقیق و توان قابل قبولی باشد تا بتوان در فواصل دور و با خطای پائینی آن را آشکار کرد. شکل در نظر گرفته شده برای سیگنال لورن به صورتی است که توانایی برآورده کردن نیازمندی‌های این سامانه را دارد. رابطه مربوط به سیگنال لورن نرمالیزه به صورت زیر می‌باشد [۱۰].

$$i(t) = e^{-2} \times \left(\frac{t}{62.5\mu}\right)^2 e^{-\frac{2t}{62.5\mu}} \sin(2\pi \times 10^5 t) \quad (1)$$

در رابطه اخیر، e^{-2} ضریب نرمالیزاسیون است و به گونه‌ای تعیین گردیده که حداکثر دامنه جریان لورن برابر با واحد باشد. همان‌گونه که از رابطه (۱) پیداست، پوش سیگنال با یک موج سینوسی ۱۰۰ kHz مدوله شده است [۱۱]. سیگنال لورن نرمالیزه ایده‌آل در شکل ۱-الف و طیف سیگنال لورن در شکل ۱-ب نشان داده شده است [۱۲]. این شکل مربوط به FFT سیگنال لورن با حذف مقادیر خارج از محدوده صفر تا ۲۵۰ میکروثانیه و نرخ ۱۰ نانو ثانیه می‌باشد.

همان‌گونه که از شکل ۱-الف پیداست پالس لورن دارای گسترش زمانی تا حدود ۲۵۰ میکروثانیه می‌باشد. برای این پالس پارامترهای مهمی از جمله تفاضل پوش به سیکل^۱، پهنای باند، $MMSE^2$ ، خطای نقاط اوج در ۱۳ نیم‌سیکل اول، زمان‌های عبور از صفر لبه‌های پیشرو و میزان خطای آن‌ها و درصد آفت دامنه پس از ۵۰۰ μs از شروع سیگنال نسبت به دامنه بیشینه نرمالیزه تعریف می‌شود [۱۳].

لازم به ذکر است که مدار معادل آنتن در سامانه لورن یک بار RLC می‌باشد و با فرض اینکه آنتن از نوع TLM^۳ و به طول ۶۲۵ فوت یا ۱۹۲ متر باشد، مقادیر RLC معمول آن به صورت $R=2/5\Omega$ ، $C=11/5 nF$ و $L=179\mu H$ است [۹]. از آنجا که محدوده فرکانسی جریان عبوری از آنتن بین ۹۰ تا ۱۱۰ کیلوهرتز با

¹ Envelope-to-Cycle Difference (ECD)

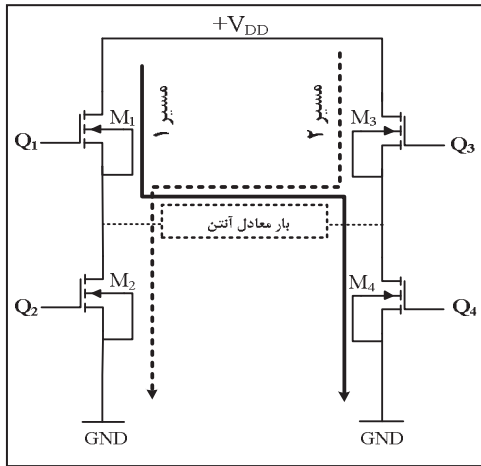
² Minimum Mean Square Error

³ Transmission Line Matrix

نشان داده شده، مطابق با شکل ۳ به دست خواهد آمد. عرض پالس‌های چهار نیم‌سیکل اول در جدول ۱ آمده است.

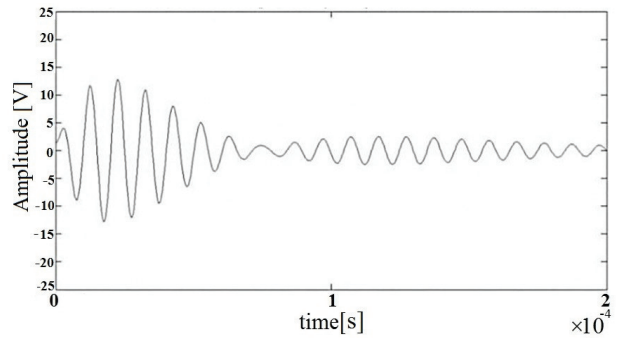
۴. تعیین پالس‌های لازم در فرستنده لورن به روش PWM

شکل ۴، تقویت‌کننده توان کلاس D تمام‌پول را نشان می‌دهد. برای شبیه‌سازی این مدار لازم است عرض پالس‌های مورد نیاز در ورودی گیت هر یک از ترانزیستورها به دست آید. فرض می‌شود که پالس‌های مثبت از مسیر ۱ و پالس‌های منفی از مسیر ۲ تأمین می‌گردند. بر این اساس، با توجه به شکل ۳ برای به دست آوردن پالس‌های لازم و تأمین ولتاژ مورد نیاز در مسیر ۱ کافی است به ازای زمان‌های با وجود پالس مثبت، ترانزیستورهای M_1 و M_4 و برای تأمین ولتاژ مسیر ۲ به ازای زمان‌های با وجود پالس منفی، ترانزیستورهای M_2 و M_3 روشن شوند. هر چند بر اساس

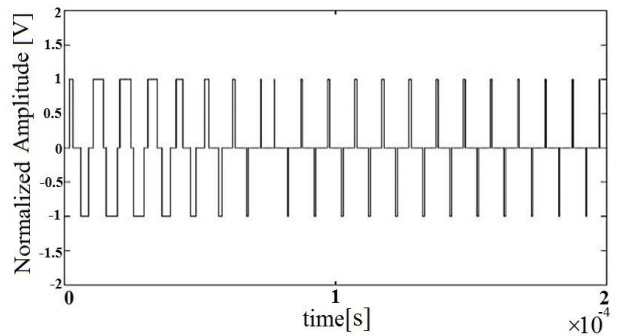


شکل ۴. تقویت‌کننده توان کلاس D مورد استفاده برای تولید پالس لورن به روش PWM

داشتن حداکثر انتگرال محاسبه شده، یک ضریب نرمالیزاسیون برای انرژی محاسبه می‌شود که بر اساس آن، عرض پالس‌های لازم به دست خواهد آمد. در مدار شبیه‌سازی شده با توجه به دفترچه اطلاعات فنی ترانزیستورها، حداکثر عرض پالس در حدود $4\mu\text{s}$ انتخاب می‌شود و مکان پالس‌ها هم در میانه هر یک از نیم‌سیکل‌ها خواهد بود. بنابراین، حداقل $0.5/5\mu\text{s}$ در دو طرف پالس برای جبران زمان‌های تأخیر روشن و خاموش شدن و زمان افت و خیز ترانزیستورها مدنظر قرار گرفته است. در نهایت پالس‌های لازم بر اساس سیگنال ولتاژ



شکل ۲. ولتاژ مورد نیاز در سیستم لورن



شکل ۳. پالس‌های نرمالیزه متناسب با ولتاژ لورن در چهار نیم‌سیکل اول (تا زمان $200\mu\text{s}$)

جدول ۱. مقادیر عرض پالس با دامنه نرمالیزه متناسب با انتگرال ولتاژ در نیم‌سیکل‌های اول تا چهارم

شماره نیم سیکل	عرض پالس (μs)	شماره نیم سیکل	عرض پالس (μs)	شماره نیم سیکل	عرض پالس (μs)	شماره نیم سیکل	عرض پالس (μs)	شماره نیم سیکل	عرض پالس (μs)	شماره نیم سیکل	عرض پالس (μs)	شماره نیم سیکل	عرض پالس (μs)	شماره نیم سیکل	عرض پالس (μs)
۱	۱/۲۷	۶	۳/۸۷	۱۱	۱/۶۰	۱۶	۰/۰۸	۲۱	۰/۷۲	۲۶	۰/۷۸	۳۱	۰/۶۲	۳۶	۰/۴۳
۲	۲/۸۸	۷	۳/۴۹	۱۲	۱/۱۷	۱۷	۰/۲۷	۲۲	۰/۷۶	۲۷	۰/۷۵	۳۲	۰/۵۵	۳۷	۰/۳۹
۳	۳/۷۶	۸	۳/۰۴	۱۳	۰/۷۹	۱۸	۰/۴۳	۲۳	۰/۷۹	۲۸	۰/۷۳	۳۳	۰/۵۴	۳۸	۰/۳۶
۴	۴/۱۱	۹	۲/۵۵	۱۴	۰/۴۶	۱۹	۰/۵۶	۲۴	۰/۷۹	۲۹	۰/۶۹	۳۴	۰/۵۰	۳۹	۰/۳۳
۵	۴/۱۱	۱۰	۲/۰۶	۱۵	۰/۱۷	۲۰	۰/۶۵	۲۵	۰/۷۹	۳۰	۰/۶۶	۳۵	۰/۴۷	۴۰	۰/۳۰

مقدار واقعی با استانداردها و شریط بیان شده نزدیک تر شود. شکل ۵ الگوریتم استفاده شده در انتخاب عرض پالس های لازم و مکان هر یک از آنها را نشان می دهد.

۲-۴. خاموش شدن همه ترانزیستورها در زمان های طولانی

همان گونه که از شکل ۳ نیز پیداست در بسیاری از زمان ها همه ترانزیستورهای مدار خاموش هستند. در این صورت با توجه به وجود سلف در بار، مسیر برگشتی برای جریان وجود نخواهد داشت و ولتاژ در پایه های متصل به ترانزیستور از حد مجاز فراتر می رود. برای حل این مشکل، ترانزیستورهای M_1 و M_4 علاوه بر زمان های تعیین شده در سایر زمان های مجاز هم روشن می شوند. این زمان های مجاز باید به گونه ای انتخاب گردند که ترانزیستورها M_1 و M_2 یا M_3 و M_4 به طور هم زمان روشن نباشند. در تحقق عملی این موضوع، ترانزیستور M_4 از حداقل $0.5\mu s$ قبل و تا حداکثر $0.5\mu s$ بعد از زمان روشن شدن ترانزیستور M_1 خاموش خواهد شد و به همین صورت، زمان های خاموش شدن ترانزیستور M_4 بر اساس زمان روشن بودن ترانزیستور M_3 تعیین می گردد. بنابراین با این روش در زمان های خاموش بودن ترانزیستورهای M_1 و M_2 ترانزیستورهای M_3 و M_4 روشن هستند و مسیر عبور جریان بار فراهم خواهد شد.

۳-۴. روشن شدن همزمان ترانزیستورهای M_1 و M_2 یا

M_3 و M_4

ترانزیستورهای M_1 و M_2 یا M_3 و M_4 نباید به طور همزمان روشن باشند چرا که در غیر این صورت، یک مسیر با مقاومت خیلی کم (در حد میلی اهم بر اساس مشخصات ترانزیستورها) ایجاد می شود که باعث عبور جریان بسیار زیادی از ترانزیستورها و آسیب آنها می شود. برای رفع این مشکل کافی است عرض پالس های انتخاب شده، حداقل به اندازه زمان روشن و خاموش شدن ترانزیستورها دارای مقدار صفر باشد که این امر در بخش های قبل لحاظ گردید.

در نهایت با توجه به توضیحات داده شده، پالس مورد نیاز در پایه های هر یک از ترانزیستورهای M_1 تا M_4 مطابق با شکل ۶ به دست می آید. این شکل مربوط به شبیه سازی پالس های مورد نیاز در پایه های خروجی FPGA است.

۵. شبیه سازی فرستنده لورن و مقایسه آن با پارامترهای

پالس لورن ایده آل

با ساخت پالس های لازم و قرار دادن بار می توان پالس لورن را به عنوان جریان بار مشاهده کرد. در شبیه سازی ها از ترانزیستور

توضیحات داده شده و عرض پالس های به دست آمده در جدول ۱ می توان مدار شکل ۴ را شبیه سازی کرد. البته در عمل مشکلات عمده ای وجود دارد که در ادامه، توضیحات مربوط به هر یک و چگونگی برطرف شدن آنها بیان می شود.

۱-۴. وجود عرض پالس های بسیار کوچک

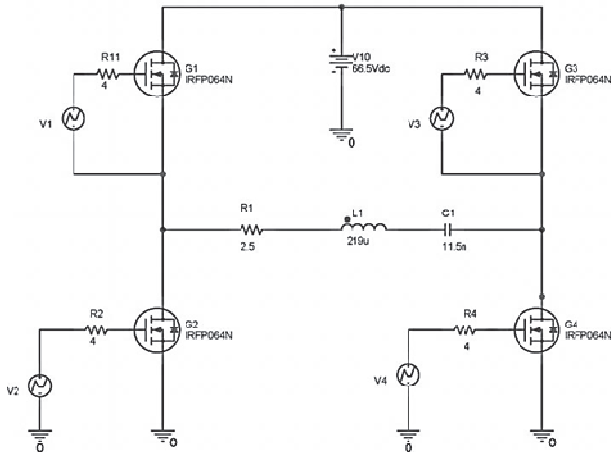
یکی از مشکلات پالس نشان داده شده در شکل ۳ وجود عرض پالس های بسیار کوچک به خصوص در زمان های پس از $60\mu s$ است که در عمل، پیاده سازی آنها به کمک ترانزیستورهای با توان بالا غیر ممکن خواهد بود. برای رفع این مشکل می توان از سیگنال چندسطحی استفاده کرد و با انتخاب تعداد سطوح مناسب با کاهش دامنه و افزایش عرض پالس، این مشکل را برطرف نمود که در این صورت لازم است از تقویت کننده توان چند سطحی استفاده شود. این کار مشکلات طراحی و پیاده سازی خاص خود را دارد و با توجه به افزایش تعداد المان های مدار، هزینه های ساخت را بیشتر خواهد کرد. راه حل دوم، استفاده از تقریب و حذف پالس های با عرض کمتر از مقدار قابل پیاده سازی بر اساس مشخصات ترانزیستورها است. در این صورت هر چند در لبه های پیشرو با توجه به وجود پالس های با عرض مناسب و قابل پیاده سازی مشکل خاصی پیش نخواهد آمد اما در لبه های پسرو افت سیگنال به مقدار کافی نمی باشد و علاوه بر عدم افت مناسب سیگنال در زمان $500\mu s$ ، پهنای باند سیگنال تولید شده نیز متناسب با مقادیر دلخواه نیست. ایده به کار رفته در رفع این مشکل، جمع کردن عرض پالس های مثبت و منفی مربوط به لبه های پسرو سیگنال تا زمانی است که حاصل جمع به دو برابر عرض پالس قابل پیاده سازی برسد. سپس یک پالس مثبت و یک پالس منفی با حداقل عرض پالس ممکن در میانه عرض پالس های جمع شده اضافه می شود به طوری که اختلاف فاز 180 درجه ای لازم را نسبت به لبه های پیشرو داشته باشد. این کار تا زمانی ادامه پیدا می کند که افت سیگنال در زمان $500\mu s$ به مقدار کافی باشد و پهنای باند سیگنال تولید شده به مقدار مطلوب خود برسد. توجه شود که پالس های اعمال شده باید دارای حداقل عرض قابل پیاده سازی باشند چرا که در غیر این صورت پس از افت سیگنال، امکان افزایش مجدد دامنه آن وجود خواهد داشت. بر اساس مشخصات المان های مداری استفاده شده، حداقل عرض پالس قابل پیاده سازی در حدود $1\mu s$ انتخاب می شود. از این رو بر اساس جدول ۱ در لبه های پیشرو تنها عرض پالس های موجود در نیم سیکل اول تا دوازدهم باقی خواهند ماند. در لبه های پسرو نیز بر اساس محاسبات انجام شده لازم است ۵ پالس مثبت و ۵ پالس منفی در مکان های معین بر اساس الگوریتم بیان شده قرار گیرد تا سیگنال مورد نظر به

شکل ۷ آمده است. همچنین شکل ۸ پالس لورن و شکل ۹ طیف آن را نشان می‌دهد. مقایسه نتایج به دست آمده در شبیه‌سازی نسبت به مقادیر ایده‌آل در جدول ۲ آمده است.

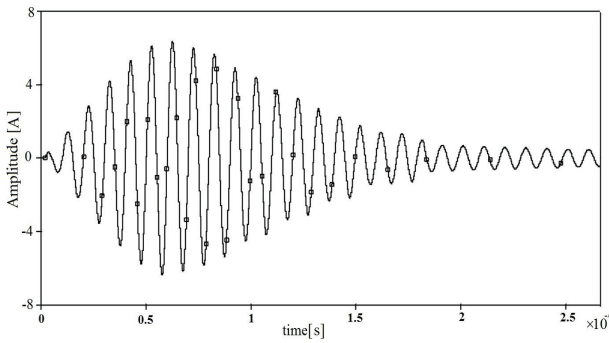
۶. پیاده‌سازی سخت‌افزاری و تولید پالس لورن به روش

PWM

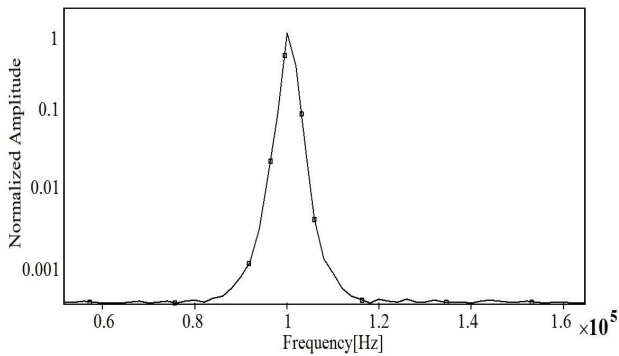
پس از طراحی و شبیه‌سازی، یک نمونه مدار فرستنده لورن به روش PWM ساخته شده است. با توجه به امکانات آزمایشگاهی و



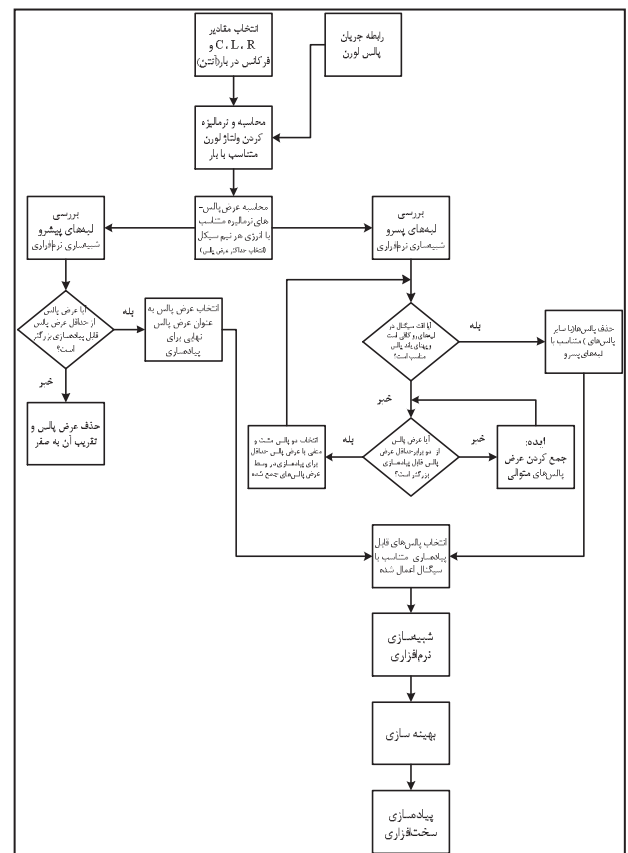
شکل ۷. شماتیک تقویت‌کننده سوئیچینگ



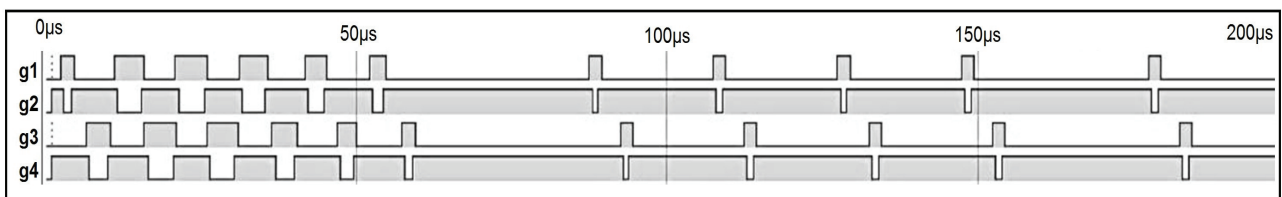
شکل ۸. پالس لورن تولیدشده در شبیه‌سازی‌ها



شکل ۹. طیف پالس لورن تولیدشده در شبیه‌سازی‌ها



شکل ۵. الگوریتم استفاده‌شده در انتخاب عرض پالس‌های لازم و مکان هر یک از آنها



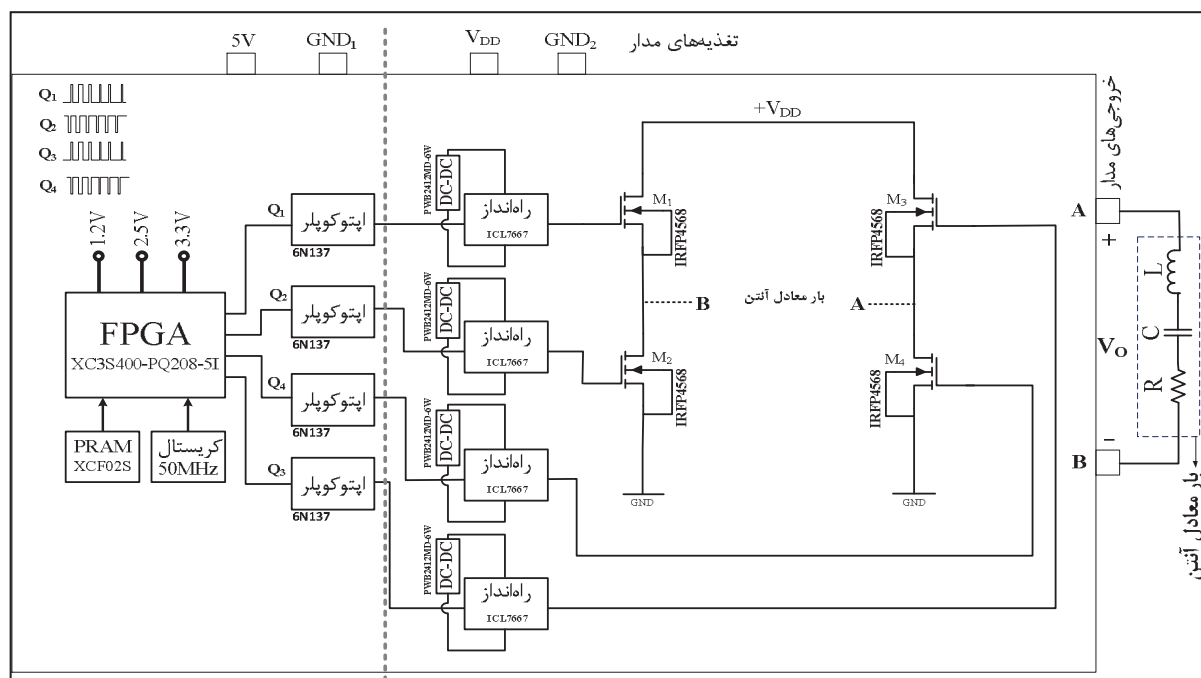
شکل ۶. پالس اعمال‌شده به گیت ترانزیستورهای M_1 تا M_4

را از بخش‌های کنترلی دریافت کند. با توجه به این‌که FPGA استفاده شده از نوع RAM Based می‌باشد، برای برنامه‌ریزی آن با هر بار روشن شدن، نیاز به یک حافظه دائمی خواهد بود که آی‌سی PROM به شماره XCF02S این وظیفه را بر عهده دارد.

با توجه به حساسیت بالای FPGA نسبت به دیگر قطعات، برای اعمال فرمان‌های تولیدشده به مدارهای راه‌اندازها از اپتوکوپلر استفاده شده است. اپتوکوپلرها به شماره N137 از نوع اپتوکوپلرهای دیجیتال سریع هستند که قابلیت ایزولاسیون بالا و انتقال سریع داده‌ها را دارند. در نهایت پالس‌های لازم با عبور از اپتوکوپلر به مدار راه‌انداز و در نهایت، به گیت ترانزیستورها اعمال می‌شود. شکل ۱۰ بلوک دیاگرام و شکل ۱۱ نمونه آزمایشگاهی مدار ساخته‌شده را نشان می‌دهد. همچنین شکل ۱۲-الف پالس لورن ساخته‌شده، شکل ۱۲-ب طیف آن و شکل ۱۳ ولتاژ خروجی در حالت بی‌باری را نشان می‌دهد. مقایسه پالس لورن به‌دست‌آمده نسبت به مقدار ایده‌ال و مقدار شبیه‌سازی شده آن در جدول ۲ و مقایسه پارامترهای پالس لورن ساخته‌شده نسبت به نتایج ناتل هم در جدول ۳ آمده است.

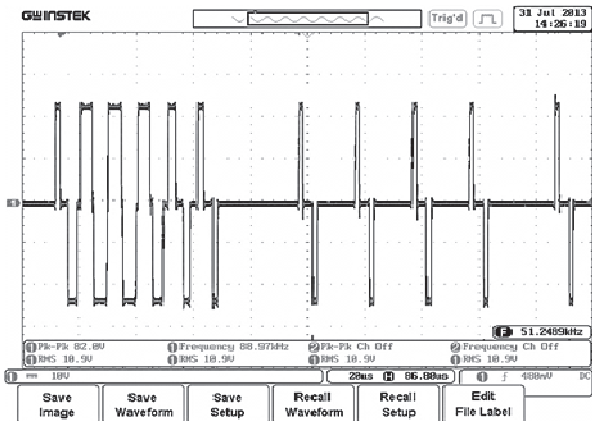
طراحی‌های انجام‌شده، ترانزیستورهای IRFP4560 به‌عنوان بازوهای قدرت سوئیچینگ به‌کار رفته‌اند. این ترانزیستور بسیار مشابه با ترانزیستور استفاده‌شده در شبیه‌سازی است. حداکثر توان خروجی فرستنده نیز ۱۰۰ وات در نظر گرفته شده است و از این‌رو جریان عبوری از بار در حدود ۶/۳۲ آمپر در نظر گرفته می‌شود. ولتاژ تغذیه هر بلوک تقویت‌کننده، ۶۶/۵ ولت انتخاب می‌شود که بر اساس محاسبات می‌تواند جریان ۷ آمپر را در بار ایجاد نماید. از آنجا که زمین (سورس) هر ترانزیستور مستقل از بقیه ترانزیستورها می‌باشد برای تامین تغذیه ۱۲ ولتی راه‌اندازهای گیت هر ترانزیستور، از مبدل‌های DC به DC ساخت شرکت MORNSUN استفاده شده است که با ورودی ۲۴ تا ۷۲ ولت، ولتاژ خروجی ۱۲ ولت را تامین می‌کند. در راه‌اندازهای گیت ترانزیستورها، آی‌سی‌های شماره ICL7667 به‌کار گرفته شده است و با توجه به وجود دو پایه خروجی، برای بالا بردن جریان دهی، هر دو خروجی آن با هم موازی شده‌اند. فرمان‌های لازم برای روشن و خاموش کردن ترانزیستورها توسط FPGA سری Spartan III ساخت شرکت Xilinx به شماره XC3S400-PQ208-5I تولید می‌شود.

فرکانس کلک داخلی این قطعه با استفاده از DCM^۱ داخلی به ۱۰۰ مگاهرتز افزایش می‌یابد. برای ایجاد پالس‌ها هم یک محرک ورودی در نظر گرفته شده است که قادر خواهد بود فرمان خود

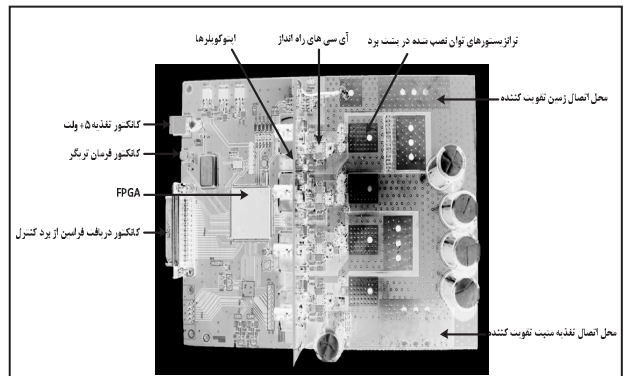


شکل ۱۰. بلوک دیاگرام کلی فرستنده سوئیچینگ لورن به روش PWM

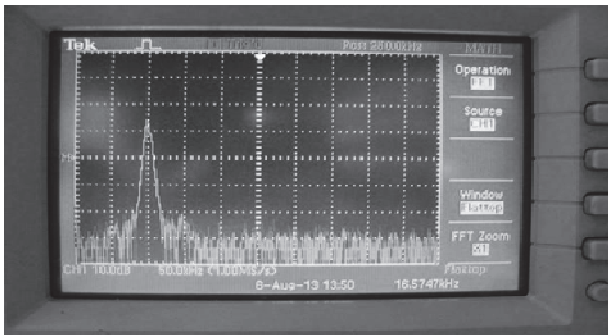
^۱ Digital Clock Manager



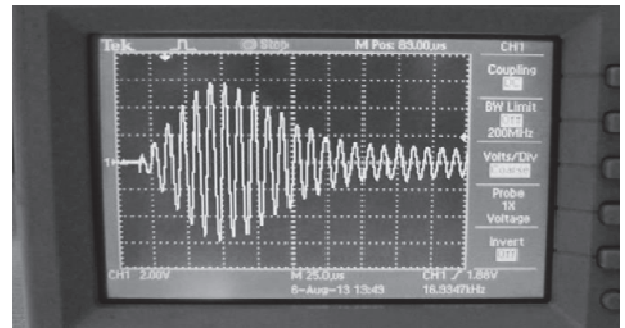
شکل ۱۳. ولتاژ خروجی در حالت بی‌باری



شکل ۱۱. مدار ساخته شده فرستنده سوئیچینگ لورن به روش PWM



(ب)



(الف)

شکل ۱۲. (الف) پالس لورن، (ب) طیف پالس لورن تولیدشده (مشاهده و عکس‌برداری در اسیلوسکوپ Tektronix- TDS2024B)

جدول ۳. مقایسه پالس لورن ساخته شده به روش PWM نسبت به مدولاسیون چندسطحی ساخت شرکت ناتل

پارامتر	پالس لورن	
	نتایج روش PWM	نتایج روش ناتل [۱۷]
فرکانس مرکزی طیف سیگنال	۹۹/۸kHz	۹۹/۳kHz
حداکثر خطای عبور از صفر در نیم‌سیکل اول	۲۷۰ns	۱۴ns
حداکثر خطای عبور از صفر در نیم‌سیکل دوم	۸۰ns	۱۰۰ns
حداکثر خطای عبور از صفر در نیم‌سیکل سوم	۱۰ns	۱۰۵ns
حداکثر خطای عبور از صفر در نیم‌سیکل چهارم تا دوازدهم	۴۵ns	۶۵ns
پازده	۷۹/۶۵٪	۷۵٪

جدول ۲. مقایسه پالس لورن ساخته شده نسبت به پالس لورن ایده‌ال

پارامتر	پالس لورن		
	پایده‌سازی	شبیه‌سازی	ایده‌آل [۱۶]
حداکثر دامنه در ۵۰µs نسبت به ماکزیمم دامنه نرمالیزه	۰/۰۱۵	۰/۰۱۳۵	۰/۰۱۶
حداکثر خطای عبور از صفر در نیم‌سیکل اول	۲۷۰ns	۱۱۰ns	۱۰۰ns
حداکثر خطای عبور از صفر در نیم‌سیکل دوم	۸۰ns	۷۰ns	۱۰۰ns
حداکثر خطای عبور از صفر در نیم‌سیکل سوم	۱۰ns	۶۰ns	۷۵ns
حداکثر خطای عبور از صفر در نیم‌سیکل چهارم تا دوازدهم	۴۵ns	۲۱ns	۵۰ns
پهنای باند	۴kHz	۵/۶kHz	۵kHz
متوسط مجموع مربع خطای نقاط اوج در ۸ نیم‌سیکل اول (MMSE)	۰/۰۲۲	۰/۰۰۹۲	۰/۰۱
حداکثر خطای نقاط اوج در ۸ نیم‌سیکل اول	۰/۰۲۵	۰/۰۲۱	۰/۰۳
حداکثر خطای نقاط اوج در نیم‌سیکل نهم تا سیزدهم	۰/۰۹	۰/۰۷	۰/۱

- [7] A. John, "Final Report: Vulnerability Assessment of the Transportation Infrastructure Relying on the Global Positioning System", U.S. Department of Transportation, 2001.
- [8] UrsaNav to Buy Megapulse Assets including Loran-C and GPS Backup Candidate eLoran", available at: <http://www.insidegnss.com/node/3361>.
- [9] H. Tim, "Next Generation LF Transmitter for (e)LORAN Systems", Nautel Limited, 2008.
- [10] Z. Yinbing, J. Xu, T. Qiu, G. Cui, Synchronous, "Carrier Wave Interference Suppression Based on Accumulation and Average in Loran-C", The Ninth IEEE International Conference on Electronic Measurement & Instruments, 2009.
- [11] Xi. Xiaoli, Z. Lili, J. Zhang, J. Liu, and L. Wang, "Combined IE-FDTD Algorithm for Long-Range Loran-C Ground-Wave Propagation", IEEE Transactions on Antennas and Propagation, Vol. 47, No. 8, pp. 3802-3808, August 2012.
- [12] P. Liatos, A. M. Hussein, "Characterization of 100-kHz Noise in the Lightning Current Derivative Signals Measured at the CN Tower", IEEE Transactions on Electromagnetic Compatibility, Vol. 47, No. 4, November 2005.
- [13] C. B. Dean, "Automatic Pulse Sharpening with the AN/FPN-42 and AN/FPN-44A Loran-C Transmitters", M.Sc thesis in Electrical Engineering, Naval Postgraduate School, 1992.
- [14] C. L. Sherman, B. B. Peterson, P. K. Enge, P. Swaszek, "Loran data modulation: extensions and examples", IEEE Transactions on Aerospace and Electronic Systems, VOL. 43, No. 2, pp. 628-644, April 2007.
- [15] S. H. Yang, C. B. Lee, Y. K. Lee, J. K. Lee, Y. J. Kim, and S. J. Lee, "Accuracy Improvement Technique for Timing Application of LORAN-C Signal", IEEE Transactions on Instrumentation and Measurement, Vol. 60, No. 7, July 2011.
- [16] "Specification of the Transmitted Loran-C Signal", U.S. Department of Transportation, United States Coast Guard, Washington, DC, Tech. Rep. COMDTINST M16562.4A, May 1994.
- [17] G. W. Johnson, M. Wiggins, K. Dykstra, P. F. Swaszek, R. Hartnett, "Test and Evaluation of a New eLoran Transmitter", Nautel Limited, 2008.

۷. جمع‌بندی، نتیجه‌گیری و پیشنهادات

در این مقاله، روشی جدید برای طراحی و شبیه‌سازی فرستنده سوئیچینگ لورن به کمک تولید پالس‌های PWM مطرح شد. مهم‌ترین نقطه قوت این روش، تولید پالس لورن به کمک یک تقویت‌کننده توان کلاس D با هزینه کم و حجم کوچک است که این امر با وجود پالس‌های مناسب در ورودی گیت بازوهای سوئیچینگ محقق گردید. البته در محاسبه مکان و عرض پالس‌های لازم باید نکاتی لحاظ شود که مهم‌ترین آنها امکان تولید پالس‌های با عرض کوچک، جلوگیری از ایجاد اعوجاج خروجی و تامین مسیر تخلیه جریان بار در زمان‌های خاموش بودن هر چهار ترانزیستور می‌باشد. در نهایت برای رسیدن به مدار بهینه راه‌کارهای مناسبی ارائه شد و با انتخاب پالس‌های لازم، سیگنال مورد نیاز در فرستنده لورن طراحی، شبیه‌سازی و پیاده‌سازی گردید و با پالس لورن ایده‌آل مقایسه شد که نتایج قابل قبولی به دست آمد. به‌عنوان یک پیشنهاد به نظر می‌رسد که می‌توان یک مجموعه ۱۶ تا ۲۰ بلوکی از تقویت‌کننده‌های ساخته‌شده را در یک رک فرستنده به‌منظور دستیابی به توان ۵kW جاسازی کرد و سه عدد از این رک‌ها را در کنار آنتن و گیرنده به‌عنوان یک سامانه پایلوت LPS پیاده‌سازی نمود.

۸. مراجع

- [1] G. Johnson, R. Shalaev, R. Hartnett, P. Swaszek, M. Narins, "Can Loran meet GPS backup requirements?", IEEE Aerospace and Electronic Systems Magazine, Vol. 20, No. 2, pp. 3-12, February 2005.
- [2] C. L. Sherman, B. B. Peterson, C. O. Lee Boyce Jr., Per K. Enge, "Loran coverage availability simulation tool" In Proceedings of the Royal Institute of Navigation NAV08/ International Loran Association 37th Annual Meeting, London, UK, October 2008.
- [3] G. W. Johnson, P. F. Swaszek, R. J. Hartnett, R. Shalaev, M. Wiggins, "An evaluation of eLoran as a backup to GPS", IEEE Conference on Technologies for Homeland Security, May 2007.
- [4] C. L. Sherman, R. Wenzel, G. Johnson, P. K. Enge, "Assessment of the methodology for bounding Loran temporal ASF for aviation", In Proceedings of the Institute of Navigation National Technical Meeting, San Diego, CA, 2008.
- [5] Z. Lili, Xi. Xiaoli, J. Zhang, Y. Pu, "A New Method for Loran-C ASF Calculation over Irregular Terrain", IEEE Transactions on Aerospace and Electronic Systems, VOL. 49, NO. 3, pp. 1738-1744, July 2013.
- [6] L. Wang, W. Ou-Yang, "The Research of Timing Application and Synchronization Technology of Chinese Loran-C System", The 2nd IEEE International Conference on Industrial and Information Systems, 2010.

Design and Fabrication of the Loran Pulse Generator Based on PWM Method for LPS Navigation System

A. Khorrami* , A. Afifi, P. Amiri, T. Aghazade

* Malek-Ashtar University of Technology

(Received:08 /08/2013, Accepted: 04/02/2014)

Abstract

In this paper, the results of design and implementation of the laboratory subsystems are proposed for generating Loran pulse are proposed based on method of carrier's pulse width change. In order to generate the desired pulse, a PWM signal is generated proportional to output voltage energy in each half-cycle and then it is applied to a class-D switching amplifier. The results show that by generating appropriate pulses in a digital FPGA subsystem for application in switching devices. It is possible to generate Loran pulse using only a single class-D amplifier, and the observed current in the load has the required standards for Loran transmitter. According to the performed measurements and calculations, the maximum zero crossing error in 4th to 12th half-cycle is 45ns and the band width of generated pulse will be 4 kHz. Moreover, MMSE and maximum error of peak points are 0.0092 and 0.025 in 8 first half-cycles, respectively, which they have fulfill the required standards of Loran pulse.

Keywords: Loran, Switching Power Amplifier, PWM, RLC Filter.