

## طراحی فیلتر میان گذر با تکنولوژی خازن فعال و تنظیم با شبکه عصبی

آرش رضاپور<sup>۱\*</sup>، پگاه رضاپور<sup>۲</sup>

۱- دانشجوی دکتری دانشکده مهندسی برق، دانشگاه آزاد اسلامی، واحد اراک ۲- کارشناس ارشد دانشکده مهندسی برق، دانشگاه آزاد اسلامی، واحد خمین (دریافت: ۹۳/۱۱/۰۵، پذیرش: ۹۴/۰۶/۳۱)

### چکیده

در این مقاله یک نوع فیلتر میان گذر طراحی و به طور مفصل مدار خازن فعال و ویژگی مقاومت منفی، تحلیل و آنالیز و سرانجام فیلتر فعال جدیدی، براساس مدار خازن فعال ارائه گردیده است. از نرم افزارهای ADS و MATLAB برای شبیه سازی ها استفاده شده است. فیلتر فعال RF پیشنهادی یک فیلتر باند باریک می باشد. نتایج شبیه سازی به نکات مثبتی از جمله پایداری و ویژگی نویز اندک آن، اشاره دارد. مدار در محدوده فرکانسی ۲-۷ GHz دارای مقاومت منفی است. در این گستره فرکانسی، مقاومت منفی با شبکه عصبی هوشمند قابل تنظیم می باشد. فرکانس مرکزی ۵/۵۰ GHz و پهنای باند ۲۷۸ MHz می باشد. در فرکانس مرکزی بهره ۱ dB می باشد و فاکتور کیفیت (Q) ۲۴ است. همچنین عدد نویز فیلتر فعال در فرکانس مرکزی ۱/۵۱ dB است. به طور کلی فاکتور k (فاکتور پایداری) بزرگتر از واحد است یعنی مدار در گستره فرکانسی مورد نظر کاملاً پایدار است. نتایج حاصل از تنظیمات با شبکه عصبی دارای خطای کمتر از ۱٪ در فرکانس مرکزی می باشند.

### واژگان کلیدی

فیلتر فعال، فیلتر میان گذر (BPF)، مدار خازن فعال، مقاومت منفی و شبکه عصبی.

### ۱. مقدمه

مدار مجتمع میکروویو یکپارچه (MMIC) و تکنولوژی مدار مجتمع RF (RFIC) امروزه به عنوان فرآیندهایی بر اساس Si و GaAs مشهور هستند. تا به حال تلاش های زیادی انجام گرفته تا یک تراشه واحد را با کل سیستم ادغام کنند. در این زمینه یکی از مشکلات مهم و اصلی نبود فیلتر میان گذر RF خوب می باشد (BPF). با کوچک کردن حجم یک فیلتر RF جمع عملکردهای آن ضعیف می شود. بنابراین برای استفاده و کاربرد تجاری به پیشرفت بیشتری نیاز دارد. البته برای حل این مشکل طرح های زیادی مانند تشدیدگرهای فعال از دهه ۱۹۶۰ و طرح های فیلتر سیستم های میکرو الکترومکانیکی RF (با تکنولوژی MEMS) ارائه شده است [۸-۵].

تکنولوژی های RFIC، MMIC و RFMEM در مصارف تجاری موفق نبودند و کاربرد زیادی ندارند زیرا علیرغم اندازه کوچک و ضریب کیفیت بالا دارای عدد نویز بالا و همچنین ناپایداری می باشند. نکات اصلی در طراحی فیلترهای میان گذر باریک، داشتن افت کم،

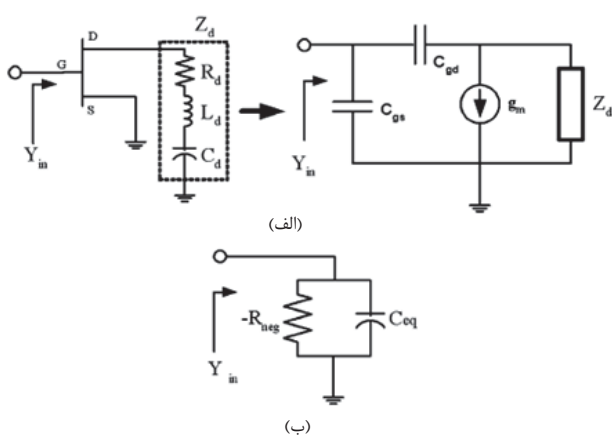
یکی از ساختارهای اساسی در سیستم های مخابراتی فیلتر است. فیلتر یک عملیات الکتریکی برای انتخاب فرکانس انجام می دهد. ممکن است این فرآیند حفظ یک باند فرکانسی باشد که در این حالت فیلترهای پایین گذر، بالاگذر و میان گذر مطرح می شوند. همچنین ممکن است این فرآیند شامل رد باند فرکانسی باشد که در این حالت فیلترهای میان گذر مطرح می شوند. اخیراً فیلترهای میان گذر زیادی طراحی شده اند این فیلترها باید دارای تلفات کم و پهنای باند مناسبی باشند [۱]. ساختار اکثر فیلترهایی که می شناسیم در فرکانس های بالا کاربردی ندارند. از طرفی سیستم های مخابراتی نوین الزاماً در حال کوچک تر شدن هستند. بنابراین به فیلترهای میان گذر با قابلیت انتخاب وسیع نیاز دارند. برای این منظور تکنولوژی های RFIC، MMIC و RFMEM توسعه داده شده اند [۴-۲].

\* رایانامه نویسنده پاسخگو: Arash.rezapour@gmail.com

اسیلاتور متفاوت است و از یک ساختار فیدبک سری گیت مشترک یا هر درین اضافه یا مسیره‌های فیدبک موازی سورس به گیت استفاده نمی‌کند، زیرا این‌ها باعث کاهش عملکرد نویز می‌شوند. این ساختار دارای یک فیدبک (RLC) روی پایه سورس ترانزیستور می‌باشد. پاسخ فرکانسی این مدار در مقاله مذکور به‌طور کامل تحلیل شده است. نتایج اندازه‌گیری شده و شبیه‌سازی شده در این مقاله می‌تواند به طراحی یک فیلتر فعال کمک کند علاوه بر آن فیلتر فعال RF پیشنهادی می‌تواند برای طراحی یک فیلتر میان‌گذر فعال باریک قابل اجرا باشد.

بنابراین، توپولوژی پیشنهادی می‌تواند عملکرد نویز را ارتقاء دهد. خازن فعال که شامل یک ترانزیستور اثر میدان (FET) می‌باشد دارای ویژگی مقاومت منفی و ویژگی خازنی است. ساختار این توپولوژی ساده است و برای طراحی فیلتر باند باریک مناسب است. شکل (۱-ب) مدار معادل شکل (۱-الف) را نشان می‌دهد.

حال به تحلیل تئوری مدار مربوطه می‌پردازیم. بعبارت دیگر از دید نشان داده‌شده با استفاده از مدار معادل ترانزیستور مقدار  $Y_{in}$  را بدست می‌آوریم.



شکل ۱. الف) مدار خازن فعال پیشنهادی، ب) مدار معادل مدار خازن فعال مورد نظر

$$Y_{in} = \frac{Z_1 + Z_2 + Z_d + g_m Z_1 Z_3}{Z_1 (Z_2 + Z_3)} \quad (1)$$

$$\text{که در آن } Z_3 = \frac{1}{j\omega C_{ds}} = -jX_3, Z_2 = \frac{1}{j\omega C_{gs}} = -jX_2, Z_1 = \frac{1}{j\omega C_g} = -jX_1$$

$$\left( \omega L_d + \frac{1}{j\omega C_d} \right) = R_d + jX_d \text{ می‌باشد.}$$

عدد نویز کم‌تر پایداری مناسب می‌باشد. همچنین باید نوسان‌گر با ضریب کیفیت بالایی داشته باشند. هر چه تشدیدکننده کوچک‌تر باشد مقدار ضریب کیفیت (Q) آن کوچک‌تر می‌شود. بنابراین در طراحی فیلتر میان‌گذر (BPF) مجتمع ضمن این‌که به دنبال کوچک‌تر کردن اندازه تشدیدکننده هستیم باید ضریب کیفیت نیز افزایش یابد.

از طرفی فیلترهای غیر فعال به‌طور گسترده در طی ۵۰ سال گذشته مورد بررسی و مطالعه قرار گرفته‌اند. در طی ده سال گذشته محققان و پژوهشگران زیادی روش‌های طرح فیلتر فعال را بر اساس تشدیدکننده‌های فعال [۸-۱۰]، کوپلینگ فعال [۱۶-۱۱] و طرح‌های دیگر [۲۸-۱۷] ارائه داده‌اند. برای آنکه فیلترهای میان‌گذر فعال جایگزین فیلترهای غیرفعال شوند باید در پارامترهایی مانند عدد نویز و پایداری نسبت به نوع غیرفعال برتری داشته باشند [۲۹]. متأسفانه برخی از BPF های فعال عدد نویز خوبی ندارند و برخی دیگر قابلیت طراحی پهنای باند باریک را ندارند.

در این تحقیق جستجوی فراوانی در شبکه اینترنت انجام شد و کتابخانه چند دانشگاه داخلی را مورد بررسی قرار گرفت ولی موردی که بر روی خازن فعال کار شده باشد مشاهده نشد. لذا این پروژه نخستین طراحی در داخل کشور می‌باشد. همچنین با توجه به جستجوهای بسیار در شبکه اینترنت و سایت‌های علمی خارجی فیلتر مرجع [۳۰] آخرین موردی بود که با مدار خازن فعال کار شده بود که جزو مقالات IEEE2005 می‌باشد.

در مرجع [۲۹] یک فیلتر فعال با استفاده از یک مدار مقاومت منفی طراحی شده است. این فیلتر دارای عدد نویز نسبتاً خوبی است. در این مقاله نوع جدیدی از تشدیدکننده فعال بر اساس مدار خازن فعال به‌طور مفصل تجزیه و تحلیل شده است. همچنین روشی برای طراحی فیلتر میان‌گذر غیرفعال میکروویو عادی ارائه شده است.

## ۲. تئوری مقاومت منفی

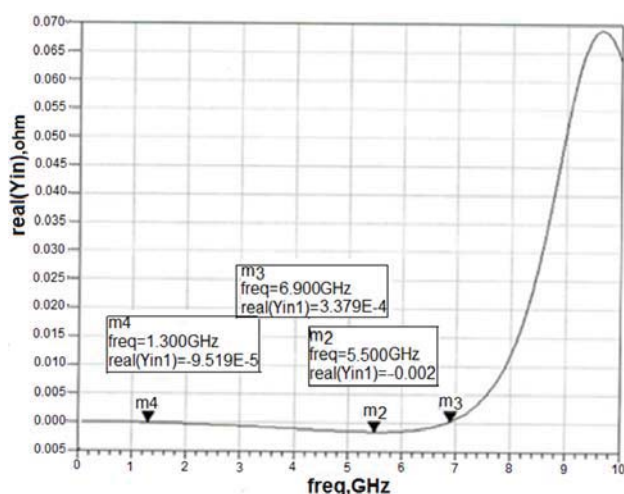
اکثر توپولوژی‌های مقاومت منفی از ساختارهای بازخورد سری گیت مشترک یا سورس مشترک تشکیل شده‌اند. این ساختارهای فیدبک معمولاً برای طراحی نوسان‌گر به کار می‌روند. در حالت کلی ساختار فیدبک سری باعث کاهش عملکرد نویز مدار می‌شود. توپولوژی پیشنهادی در مقاله مورد نظرمان یک سورس مشترک با ساختار فیدبک سری R-L-C می‌باشد. شکل (۱-الف) ساختار مداری این توپولوژی را نشان می‌دهد. این ساختار با سایر روش‌های طراحی

## ۲. روش کار

## ۲-۱. طراحی BPF

شده است که این ترانزیستور از نوع GaAs FET می‌باشد. از نظر تجاری تمامی المان‌های مدار مذکور در دسترس هستند. برای ترانزیستور مورد نظر شرایط بایاس  $V_{ds} = 3\text{ V}$ ،  $V_{gs} = 0/35\text{ V}$ ،  $I_{ds} = 28\text{ mA}$  می‌باشند. مطابق این شرایط بایاس می‌توان گفت ترانزیستور عملکرد پایداری دارد و دارای ویژگی نویز اندک می‌باشد. آنچه که در طراحی این مدار حائز اهمیت است تعیین مقادیر المان‌های شاخه فیدبک سری می‌باشد یعنی تعیین مقادیر المان‌های  $L_f$ ،  $C_A$  و  $R_f$  که در ساختار شکل ۲ نشان داده شده‌اند. این مقادیر المان‌ها باید تنظیم و هماهنگ شوند به‌ویژه زمانی که پارازیت خطوط میکرواستریپ غیر صفر در نظر گرفته می‌شود یعنی خطوط میکرواستریپ پارازیتی فرض می‌شوند. در حقیقت اگر پارازیت خطوط میکرو استریپ را در طراحی ماکزیمم مقاومت منفی در نظر بگیریم در این صورت به هدف اصلیمان نمی‌رسیم زیرا هدف اصلی ما طراحی فیلتر میان‌گذر در محدوده ۲ GHz تا ۷ GHz است که تا به حال در این محدوده فرکانسی طراحی نشده بود بنابراین به‌ازای مقادیر مختلف المان‌های  $L_f$ ،  $C_A$  و  $R_f$  نمودار هدایت ورودی مدار خازن فعال را بر حسب فرکانس رسم می‌کنیم این کار توسط نرم افزار ADS صورت می‌گیرد. نهایتاً می‌بینیم که به‌ازای  $L_f = 2/5\text{ nH}$ ،  $C_A = 25\text{ pf}$ ،  $R_f = 20\text{ }\Omega$  مدار خازن فعال پایداری تقریباً مناسبی دارد و مقدار مقاومت منفی نسبتاً خوبی دارد. نمودار هدایت ورودی مدار خازن فعال شکل ۲، در شکل ۳ نشان داده شده است.

همان‌طور که از نمودار شکل ۳ پیداست در فرکانس  $f_{low} = 1/2\text{ GHz}$  مقدار مقاومت ورودی صفر می‌شود سپس مقاومت ورودی کاهش می‌یابد و در فرکانس  $f_{max} = 5/5\text{ GHz}$  مقاومت ورودی به کمترین مقدار خود می‌رسد سپس دوباره مقاومت ورودی افزایش می‌یابد و در فرکانس  $f_{up} = 6/7\text{ GHz}$  به مقدار صفر می‌رسد بنابراین محدوده فرکانسی که مدار از خود خاصیت مقاومت

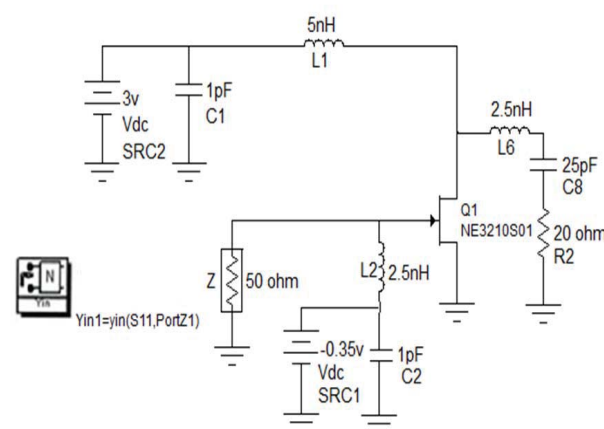


شکل ۳. نمودار هدایت ورودی مدار خازن فعال شکل ۲

از آنچه که در قسمت قبل گفته شد نتیجه می‌گیریم امکان طراحی یک فیلتر میکروویو فعال نویز اندک وجود دارد. ابتدا یک مدار خازن فعال ساده مانند شکل (۱- الف) در نظر می‌گیریم. می‌توان از پارامترهای مدار معادل سیگنال کوچک یک FET استفاده کرد و ضریب هدایت معادل یک خازن فعال را محاسبه کرد برای سهولت، ابتدا مقادیر اولیه پارامترهای فیدبک سری تعیین می‌شوند و طبق این مقادیر می‌توان ضریب هدایت معادل مدار خازن فعال را به‌دست آورد البته لازم است یک گستره فرکانسی تعریف کنیم که در آن مدار خازن فعال باید مقاومت منفی داشته باشد. برای این که پایداری و نویز اندکی داشته باشیم باید تغییر مقادیر عناصر شاخه فیدبک به‌صورت هماهنگ انجام شود تا یک خازن فعال را ایجاد کند که مقاومت منفی اندکی داشته باشد و دامنه فرکانس را با مقاومت منفی کاهش دهد. هنگام طراحی یک شبکه فیدبک سری، این ویژگی‌ها در نظر گرفته می‌شوند و سپس مقادیر اولیه تعیین می‌شوند. فرکانس رزونانس باید هماهنگ با افزایش مقادیر مقاومت منفی تنظیم شود. با استفاده از روش گفته‌شده، یک تشدیدکننده فعال جدید می‌تواند جایگزین یک تشدیدکننده غیرفعال شود.

مطابق آنچه گفته شد، یک نوع جدید BPF فعال RF با استفاده از نرم افزار ADS طراحی می‌کنیم. در شکل ۲ به‌صورت شماتیک یک BPF فعال مرتبه اول با استفاده از یک مدار خازن فعال نشان داده شده است.

این مدار خازن فعال از یک ترانزیستور NE3210s01 تشکیل



شکل ۲. فیلتر میان‌گذر با مدار خازن فعال طراحی شده مرتبه اول

با توجه به قسمت حقیقی رابطه (۲) می توان باند فرکانسی مدار خازن فعال را به صورت  $f_{up} = \frac{1}{2\pi\sqrt{L_d C_{up}}}$  و  $f_{low} = \frac{1}{2\pi\sqrt{L_d C_{low}}}$  نشان داد. که در آن:

$$C_{up} = \quad (۳)$$

$$\frac{2C_d C_{gd}}{2C_{gd} + C_d \left(1 - \frac{C_{gd}}{g_m L_d} (R_d + g_m R_d^2)\right) + \sqrt{\left(1 - \frac{C_{gd}}{g_m L_d} (R_d + g_m R_d^2)\right)^2 - \frac{2C_{gd}^2}{g_m C_d L_d} (R_d + g_m R_d^2)}}$$

$$C_{low} = \quad (۴)$$

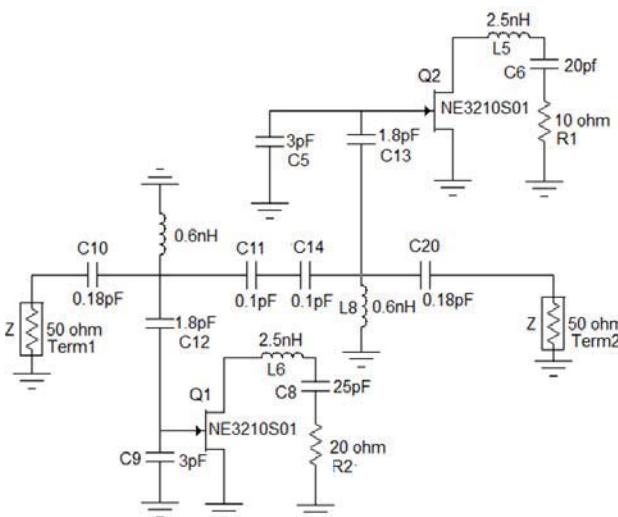
$$\frac{2C_d C_{gd}}{2C_{gd} + C_d \left(1 - \frac{C_{gd}}{g_m L_d} (R_d + g_m R_d^2)\right) - \sqrt{\left(1 - \frac{C_{gd}}{g_m L_d} (R_d + g_m R_d^2)\right)^2 - \frac{2C_{gd}^2}{g_m C_d L_d} (R_d + g_m R_d^2)}}$$

### ۲-۲. شبیه سازی با شبکه عصبی

شبکه عصبی روش متفاوتی برای پردازش و آنالیز اطلاعات ارائه می دهد به عبارت دیگر شبکه های عصبی قادر به یافتن الگوهایی در اطلاعات هستند که هیچکس، هیچ گاه از وجود آنها اطلاع نداشته است، که این امر با آموزش صحیح اطلاعات به شبکه محقق می شود، ابتدا تعدادی از پارامترها را به عنوان ورودی و سایر پارامترها را به عنوان خروجی به شبکه عصبی آموزش می دهیم. حال با دادن مقادیر خروجی دلخواه به عنوان ورودی، شبکه عصبی در خروجی مقادیری را ارائه می دهد که همان مقادیر پارامترهای ورودی لازم جهت خروجی مطلوب می باشند. لازم به ذکر است جهت آموزش مدل های متفاوتی وجود دارد، در این مقاله از مدل (MLP) multilayer feed-forward perceptron در شبکه عصبی استفاده می شود. این مدل محدودیت ها و مزایایی دارد. به هر حال ما به دنبال قابلیت های این مدل هستیم. با استفاده از این مدل از یک شبکه عصبی چهار لایه برای فیلتر استفاده می کنیم. در حقیقت ما در طراحی فیلتر از شبکه عصبی استفاده می کنیم تا در مواقع ضروری بتوانیم مقادیر دقیق المان ها را در فرکانس مرکزی به دست آوریم و این مقادیر را با نتایج به دست آمده از نرم افزار ADS مقایسه کنیم و مقادیر المان ها را تایید کنیم.

منفی از ۲ GHz تا ۷ GHz نشان می دهد و فرکانس مرکزی تقریباً ۵/۵ GHz است.

برای این که نوسانگر فعال مقدار مقاومت منفی بهتر و ضریب پایداری (K) مناسب تری داشته باشد از نتایج به دست آمده در قسمت نتیجه کار استفاده کرده و مدار شکل ۴ را با نرم افزار ADS طراحی می کنیم.



شکل ۴. مدار خازن فعال طراحی شده مرتبه دوم

در ساختار شکل ۴ دو نوع نوسانگر فعال وجود دارد که توپولوژی مشابه و یکسانی دارند. این دو نوسانگر فقط مقادیر المان های مدار فیدبکشان متفاوت است. چون می خواهیم باند عبور هموار و فیلتر پایداری داشته باشیم به همین دلیل مقادیر المان های شاخه فیدبک دو مدار خازن فعال را متفاوت در نظر می گیریم. پارامترهای جزئی و کامل مدار در جدول ۱ آمده است.

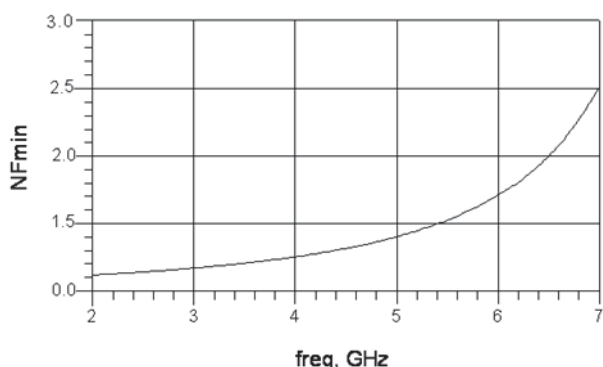
جدول ۱. پارامترهای مدار فیدبک

|    | $R_d$ | $L_d$  | $C_d$ |
|----|-------|--------|-------|
| I  | ۱۰ Ω  | ۲/۵ nH | ۲۰ Pf |
| II | ۲۰ Ω  | ۲/۵ nH | ۲۵ Pf |

حال به تحلیل تئوری مدار شکل ۴ می پردازیم. با استفاده از مدار معادل ترانزیستورها مقدار  $Y_{in}$  را به دست می آوریم. از روابط به دست آمده در رابطه (۱) نیز استفاده می کنیم.

$$Y_{in} = \frac{R_d}{R_d^2 + (X_d - X_2)^2} + \frac{g_m}{R_d^2 + (X_d - X_2)^2} \left( R_d^2 + (X_d - X_2)^2 X_d \right) + j \left( \frac{1}{X_1} - \frac{X_d - X_2}{R_d^2 + (X_d - X_2)^2} + \frac{g_m X_2 R_d}{R_d^2 + (X_d - X_2)^2} \right) \quad (۲)$$

مقاومت منفی افزایش می‌یابد زیرا مقاومت منفی مدار خازن فعال باعث جبران افت مدار نوسانگر می‌شود. ضریب کیفیت به‌دست آمده  $Q = 24$  است.

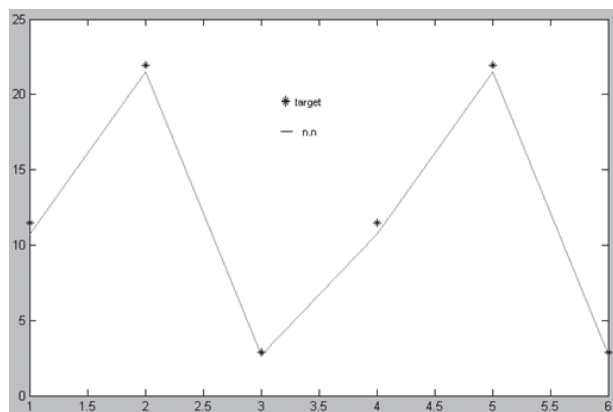


شکل ۷. نمودار نویز فیلتر میان‌گذر

نتیجه نهایی شبیه‌سازی با شبکه عصبی و ADS در جدول ۲ نشان داده شده است. که در اینجا توضیح مختصری راجع به آن می‌دهیم. ابتدا مقادیر المان‌های  $R_1, L_1, C_1, R_2, L_2, C_2$  را به‌صورت دلخواه به مدار طراحی شده می‌دهیم البته این مقادیر باید به مقادیر به‌دست‌آمده در جدول ۱ نزدیک باشند. سپس با استفاده از نرم‌افزار ADS مقدار فرکانس مرکزی ( $f_0$ ) و پهنای باند (BW) و پارامترهای S را به‌دست می‌آوریم (البته مقادیر R-L-C را باید به‌گونه‌ای تعیین کنیم که پهنای باند مطلوب و مقدار تقریبی فرکانس مرکزی مدنظرمان را در خروجی ADS داشته باشیم. لازم بذکر است اگر مقادیر R-L-C را نزدیک به مقادیر جدول ۱ در نظر بگیریم این اتفاق خواهد افتاد) این پروسه را چندین بار با مقادیر مختلف R-L-C تکرار می‌کنیم و هر بار با استفاده از نرم‌افزار ADS مقدار فرکانس مرکزی و پهنای باند پارامترهای S را به‌دست می‌آوریم. بنابراین مقادیر R-L-C به‌عنوان ورودی نرم‌افزار ADS می‌باشند و مقادیر  $f_0$ ، BW و S بعنوان خروجی این نرم‌افزار می‌باشند حال نتایج به‌دست‌آمده را به شبکه عصبی آموزش می‌دهیم. سپس در مرحله آخر مقدار فرکانس مرکزی مدنظرمان و پهنای باند و پارامترهای S مطلوب را که باعث پایداری بیشتر مدار می‌شوند، بعنوان ورودی به شبکه عصبی می‌دهیم و شبکه عصبی از مهندسی معکوس استفاده می‌کند و مقادیر دقیق‌تر المان‌های  $R_1, L_1, C_1, R_2, L_2, C_2$  را با خطای کمتر از ۱ درصد به‌عنوان خروجی می‌دهد. نتیجه نهایی همه موارد ذکر شده، در جدول ۲ آمده است.

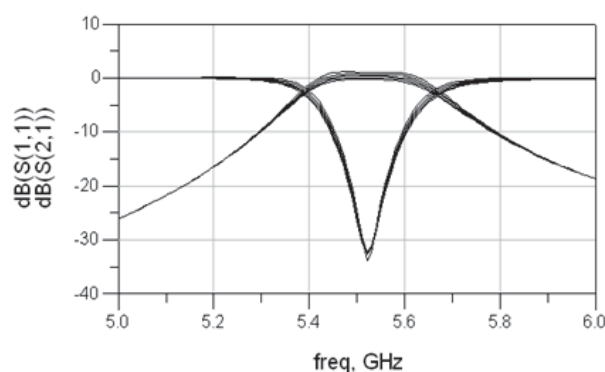
### ۳. نتایج

نتیجه خروجی شبکه عصبی برای ۱۰۰۰ دور در شکل ۵ آمده است که در آن نقاط target همان اهداف می‌باشند یعنی هرچه خروجی شبکه عصبی به این نقاط نزدیک‌تر باشند خطا کمتر و به خروجی مطلوب نزدیک‌تر خواهیم بود. همان‌طوری که ملاحظه می‌شود در نمودار ارائه‌شده، خطا کمتر از یک درصد می‌باشد که بیانگر آموزش صحیح شبکه عصبی و اطمینان به عملکرد آن است.



شکل ۵. خروجی شبکه عصبی

شکل ۶ نتیجه شبیه‌سازی شده مدار نوسانگر فعال مذکور با استفاده از نرم‌افزار ADS را نشان می‌دهد که دارای فرکانس مرکزی ۵/۵ GHz می‌باشد. این نمودار بیان می‌کند که فیلتر مورد نظر دارای تطبیق ورودی و خروجی و همچنین پایداری مناسبی می‌باشد.



شکل ۶. نمودارهای  $S_{11}$  و  $S_{22}$  فیلتر میان‌گذر

پهنای باند -۳ dB مدار طراحی شده تقریباً ۲۷۸ MHz می‌باشد. شکل ۷ عدد نویز اندازه‌گیری شده BPF فعال مورد نظر را نشان می‌دهد. همان‌طور که می‌بینیم عدد نویز اندازه‌گیری شده در فرکانس مرکزی ۱/۵ dB می‌باشد. ضریب کیفیت (Q) نیز به‌وسیله مدار

جدول ۲. نتیجه حاصل از شبیه‌سازی با نرم‌افزار ADS و شبکه عصبی

|                                     | S <sub>۲۱</sub> | S <sub>۱۱</sub> | S <sub>۲۲</sub> | BW             | f <sub>۰</sub> |                |
|-------------------------------------|-----------------|-----------------|-----------------|----------------|----------------|----------------|
| Input Neural Network and Output ADS | ۰/۹۰۹<br>(dB)   | -۳۲/۵<br>(dB)   | -۳۲/۵<br>(dB)   | ۲۷۸<br>(MHz)   | ۵/۵۰<br>(GHz)  |                |
|                                     | R <sub>۱</sub>  | C <sub>۱</sub>  | L <sub>۱</sub>  | R <sub>۲</sub> | C <sub>۲</sub> | L <sub>۲</sub> |
| ADS Input                           | ۱۰/۵            | ۲۲              | ۲/۸             | ۱۰/۵           | ۲۲             | ۲/۶            |
| Neural Network output               | ۱۰/۴            | ۲۲/۴            | ۲/۸             | ۱۰/۴           | ۲۲/۵           | ۲/۷            |
| Error                               | <۱٪             | <۱٪             | <۱٪             | <۱٪            | <۱٪            | <۱٪            |

جدول ۳. مقایسه طراحی انجام‌گرفته با سایر طراحی‌های صورت گرفته مشابه

| مرجع | عدد نویز (dB) | بهره (dB) | of order | پهنای باند (%) | فرکانس مرکزی (GHz) | نوع فیلتر           |
|------|---------------|-----------|----------|----------------|--------------------|---------------------|
| [۱۰] | ۶             | ۰         | ۴        | ۱۰             | ۲/۵                | Transversal         |
| [۱۲] | ۴/۵           | ۲         | ۱        | ۱              | ۱۰                 | Recursive           |
| [۱۵] | ۲/۵           | ۲۴/۴      | ۳        | ۲۰             | ۰/۹                | Active inverter     |
| [۱۸] | ۵/۶           | +۰        | ۲        | ۴/۵            | ۰/۹                | Negative Resistance |
| [۲۵] | ۲/۴           | -۰/۱      | ۲        | ۵              | ۱/۸۸               | Negative Resistance |
| -    | ۱/۵۱          | ۱         | ۲        | ۳/۶            | ۵/۵۰               | نتایج این کار       |

## ۶. مراجع

- [1] M. G. Madhan, G. A. Fatima Rani, K. Sridhar, and J. S. Kumar, "Design and Fabrication of Transmission line based wideband band pass filter," ELSEVIER, vol. 30, pp. 646-653, 2012.
- [2] J. L. Lopez, J. Verd, A. Uranga, G. Murillo, J. Giner, E. Marigo, F. Torres, G. Abadal, and N. Barniol, "VHF band-pass filter based on a single CMOS-MEMS doubled tuned fork resonator," ELSEVIER, vol. 1, pp. 1131-1134, 2009.
- [3] C. Nguyen, "Frequency-selective MEMS for miniaturized lowpower communication devices," IEEE Trans. Microw. Theory Tech., vol. 8, pp. 1486-1503, Aug. 1999.
- [4] R. Aigner, J. Ella, W. Nessler, and S. Marksteiner, "Advancement of MEMS into RF-filter applications," in Int. Electron Devices Meeting Dig., pp. 897-900, Dec. 2002.
- [5] D. K. Adams and R. Y. C. Ho, "Active filters for UHF and microwave frequencies," IEEE Trans. Microw. Theory Tech., vol. MTT-17, no. 9, pp. 662-670, Sep. 1969.
- [6] R. V. Snyder and D. L. Bozarth, "Analysis and design of a microwave transistor active filter," IEEE Trans. Microw. Theory Tech., vol. MTT-18, no. 1, pp. 2-9, Jan. 1970.
- [7] D. K. Adams and R. Y. C. Ho, "Filtering, frequency multiplexing and other microwave applications with inverted-common-collector transistor circuits," in IEEE MTT-S Int. Microwave Symp. Dig., vol. 1, pp. 14-20, 1969.

مدار طراحی‌شده با چند مدار فیلتر غیر فعال و فیلتر فعال با تکنولوژی‌های دیگر و یک مدار فیلتر فعال با همین تکنولوژی مقایسه شد که نتایج آن در جدول ۳ آمده است.

## ۴. نتیجه‌گیری

در خاتمه به‌عنوان، ویژگی‌های این پژوهش می‌توان به موارد زیر اشاره می‌گردد:

۱. با بررسی انجام شده در کتابخانه چند دانشگاه داخلی موردی که بر روی خازن فعال کار شده باشد مشاهده نشد. لذا این پروژه نخستین طراحی از نوع خود، در داخل کشور می‌باشد.
۲. با توجه به جستجوهای بسیار در شبکه اینترنت فیلتر مرجع [۲۹] آخرین موردی بود که با مدار خازن فعال کار شده بود که جزو مقالات 2005 IEEE می‌باشد.
۳. فیلتر طراحی‌شده ما نسبت به فیلتر مرجع [۲۹] در فرکانس مرکزی دارای ۱ dB گین نیز می‌باشد.
۴. فیلتر طراحی‌شده ما نسبت به فیلتر مرجع [۲۹] دارای عدد نویز بسیار پایین‌تری می‌باشد که عدد نویز ۱/۵۱ dB یک عدد نویز بسیار عالیست.
۵. در مقایسه با دیگر روش‌های طراحی فیلترهای فعال، طراحی ما در چندین مورد مانند پیچیدگی و حجم کمتر، قابلیت عملکرد در یک پهنای باند باریک و عملکرد بهتر نویز، بهینه تر است.

- Microw. Theory Tech., vol. 37, no. 12, pp. 2148–2153, Dec. 1989.
- [24] K. V. Chiang and R. P. Martins, "Noise performance of CMOS transversal bandpass filters," in IEEE MTT-S Int. Microwave Symp. Dig., vol. 3, 2002, pp. 871–874.
- [25] L. Billonnet, and B. Jarry, "Microwave, biquadratic, active -RC filter development," in Int. J. Microwave Millimeter-Wave Computer-Aided Eng., pp. 102–115, 1998.
- [26] H. Ezzedine, L. Billonnet, and P. Guillon, "Optimization of noise performance for various topologies of planar microwave active filters using noise wave techniques," IEEE Trans. Microw. Theory Tech., vol. 46, no. 12, pp. 2484–2492, Dec. 1998.
- [27] J. Everad, "Fundamentals of RF Circuit Design with Low Noise Oscillators," New York: Wiley, 2001.
- [28] S. B. Cohn, "Direct-coupled-resonator filters," Proc. IRE, vol. 45, no. 2, pp. 187–196, Feb. 1957.
- [29] C. Rauscher, "Microwave active filters based on transversal and recursive principles," IEEE Trans. Microw. Theory Tech., vol. MTT-33, no. 12, pp. 1350–1370, Dec. 1985.
- [30] Y. H. Chun, J. R. Lee, S. W. Yun, and J. K. Rhee, "Design of an RF Low-Noise Bandpass Filter Using Active Capacitance Circuit," IEEE Transactions on Microwave Theory and Techniques, vol. 53, no. 2, Feb 2005.
- [8] J.-R. Lee, Y.-H. Chun, and S.-W. Yun, "A novel bandpass filter using active capacitance," in IEEE MTT-S Int. Microwave Symp. Dig., vol. 3, 2003, pp. 1747–1750.
- [9] Y. Chang and T. Itoh, "Microwave active filters based on coupled negative resistance method," IEEE Trans. Microw. Theory Tech., vol. 38, no. 9, pp. 1879–1884, Sep. 1990.
- [10] S. R. Chandler, I. C. Hunter, and J. G. Gardiner, "Active varactor tunable bandpass filter," IEEE Microw. Guided Wave Lett, vol. 3, no. 3, pp. 70–71, Mar. 1993.
- [11] K. M. Cheng and Y. Chan, "Noise performance of resistance compensated microwave bandpass filters," IEEE Trans. Microw. Theory Tech., vol. 49, no. 5, pp. 924–927, 2001.
- [12] I. C. Hunter and A. Kennerley, "Miniature microwave filters for communication systems," IEEE Trans. Microw. Theory Tech., vol. 43, no. 9, pp. 1751–1757, Sep. 1995.
- [13] L. Billonnet, G. Tann'e, C. Person, and S. Toutain, "Recent advances in microwave active filter design-Part 2: Tunable structures and frequency control techniques," in Int. J. RF Microwave Computer-Aided Design, vol. 12, pp. 177–189, 2002.
- [14] W. Schwab and W. Menzel, "A low-noise active bandpass filter," IEEE Microw. Guided Wave Lett., vol. 3, no. 1, pp. 1–2, Jan. 1993.
- [15] F. Sabouri-S, "AGaAs MMIC active filter with low noise and high gain," in IEEE MTT-S Int. Microwave Symp. Dig., vol. 3, 1998, pp. 1177–1180.
- [16] Y.-H. Chun, S.-W. Yun, and J.-K. Rhee, "Active impedance inverter: Analysis and its application to the bandpass filter design," in IEEE MTT-S Int. Microwave Symp. Dig., vol. 3, 2002, pp. 1911–1914.
- [17] K. M. Strohm, O. Yaglioglu, J. F. Luy, and W. Heinrich, "3-D silicon micro machined RF resonator," in IEEE MTT-S Int. Microwave Symp. Dig., vol. 3, 2003, pp. 1801–1804.
- [18] R. Aigner, J. Ella, W. Nessler, and S. Marksteiner, "Advancement of MEMS into RF-filter applications," in Int. Electron Devices Meeting Dig., pp. 897–900, Dec. 2002.
- [19] W. Schwab and W. Menzel, "A low-noise active bandpass filter," IEEE Microw. Guided Wave Lett., vol. 3, no. 1, pp. 1–2, Jan. 1993.
- [20] F. Sabouri-S, "AGaAs MMIC active filter with low noise and high gain," in IEEE MTT-S Int. Microwave Symp. Dig., vol. 3, 1998, pp. 1177–1180.
- [21] Y.-H. Chun, S.-W. Yun, and J.-K. Rhee, "Active impedance inverter: Analysis and its application to the bandpass filter design," in IEEE MTT-S Int. Microwave Symp. Dig., vol. 3, 2002, pp. 1911–1914.
- [22] C. Rauscher, "Microwave active filters based on transversal and recursive principles," IEEE Trans. Microw. Theory Tech., vol. MTT-33, no. 12, pp. 1350–1370, Dec. 1985.
- [23] M. Schindler and Y. Tajima, "A novel MMIC active filter with lumped and transversal elements," IEEE Trans.

## **Design of Band-Pass Filter Based on Active Capacitance Circuit and Tunability with Neural Network**

**A. Rezapour\*, P. Rezapour**

\*Islamic Azad University of Arak

(Received: 25/01/2015, Accepted: 22/09/2015)

### **Abstract**

In this research, active capacitance circuit and the feature of negative resistance are analysed in details. Also, a new active filter is presented based on active capacitance circuit. For simulations, we used MATLAB and Advanced Design System(ADS). proposed active filter (RF) is a narrow band filter. The results of simulation shows some aspects of sustainability and low noise feature. The circuit has negative resistance at frequency range of 2-7 GHz, in which negative resistance is adjusted with neural network. The central frequency is 5.50 GHz, and band width is 278 MHz. In the central frequency the gain is 1 dB and quality factor(Q) is 24. The active filter noise figure in central frequency is 1.51 dB. Generally, K factor (stability factor) is greater than one meaning circuit is completely stable in the considered frequency range. The results from regulations with neural network has an error less than 1% in central frequency.

**Keywords:** Active Filter, Band Pass Filter, Active Capacitance Circuit, Negative Resistance, Neural Network.