

شبیه‌سازی عددی پاسخ سازه‌های زیرزمینی زیر اثر امواج ضربه‌ای

سعیدرضا مساح^{*}، محمدمهدی ترابی‌پور^۲

۱- استادیار ۲- دانشجوی کارشناسی ارشد، دانشگاه علم و صنعت ایران

(دریافت: ۹۳/۰۵/۳۰، پذیرش: ۹۴/۰۵/۰۲)

چکیده

چگونگی انتشار امواج ضربه‌ای ناشی از انفجار در محیط پیرامونی سازه زیرزمینی بسیار پیچیده است. این پیچیدگی به سبب اندرکنش سازه و خاک پیرامون آن و نیز کاهندگی این امواج در لایه‌های خاک می‌باشد. در این پژوهش، با شبیه‌سازی عددی امواج ضربه‌ای اثر شبه‌سنجه‌های گوناگون مانند گونه خاک، گونه بتن و ژرفای سازه زیرزمینی بر روی کرنش بیشینه در تاج و در میانه درازای سازه بررسی شده است. بار انفجاری با وارد کردن اندازه ماده منفجره هم‌ارز با انفجار ۹۰۰ کیلوگرم تی‌ان‌تی، در نرم‌افزار آباکوس شبیه‌سازی شده است. همچنین برای شبیه‌سازی خاک پیرامون سازه زیرزمینی الگوی موهر-کولمب به کار گرفته شده است که اثرات غیرخطی بودن خاک را در برمی‌گیرد. با توجه به یافته‌های به‌دست‌آمده از تحلیل الگوهای گوناگون روشن شد که ژرفای سازه زیرزمینی، گونه خاک و گونه بتن به کار رفته در سازه به ترتیب بیشترین اثر را در کرنش بیشینه پدیدآمده در سازه را دارا هستند.

کلیدواژه‌ها: امواج ضربه‌ای، انفجار، کرنش بیشینه، سازه‌های زیرزمینی

Numerical Simulation of the Response of Underground Structures to Shock Waves

S. R. Massah^{*}, M. M. Torabipour

Iran University of Science and Technology

(Received: 24/07/2014; Accepted: 21/08/2015)

Abstract

The manner by which the shock waves, generated by an explosion, propagate in the medium surrounding an underground structure is very complex. This complexity is due to the interaction between the structure and the surrounding soil and the attenuation of the shock waves in the soil layers. In this research, by simulating the shock waves equivalent to the explosion of 900 kg of TNT, the effects of different parameters such as soil type, concrete type, and buried depth on maximum strain at the top and on the mid-length of the structure is investigated. For simulating the loading due to explosion, the finite element software, ABAQUS, has been utilized. Also, to numerically simulate the nonlinear behavior of the medium surrounding the underground structure, the Mohr-Coulomb model has been used. In view of the results obtained from the numerical analysis of various models, it was found that the parameter of underground structure depth has the greatest effect on the amount of maximum strain produced in the structure, followed by soil and concrete type.

Keywords: Shock Waves, Explosion, Maximum Strain, Underground Structures

۱. مقدمه

پژوهش‌های فراوانی برای بررسی پاسخ لرزه‌ای کاواک‌ها^{۱۳} یا سازه‌های زیرزمینی در سال‌های گذشته انجام شده است. شماری از آن‌ها را می‌توان همچون زیر برش‌مرد.

زیرتن [۲] پراکندگی چندگانه موج کشسان تخت^{۱۴} را با به‌کارگیری استوانه‌های دلخواه در یک محیط همگن^{۱۵} بررسی کرد. گل‌زانوو و شندروو [۳] پراکندگی موج تخت را به کمک کاواک موجود در یک استوانه در یک محیط کشسان همسان^{۱۶} بررسی کردند. وارادن [۴] پراکندگی امواج P، SV و SH را به کمک یک کاواک بیضی با به‌کار بردن روش ماتریس پراکندگی بررسی کرد. لی و تریفوناک [۵] پراکندگی و پراش^{۱۷} دوبعدی موج SH را با به‌کارگیری یک سازه زیرزمینی دایره‌ای در یک نیمه‌فضای کشسان همگن با به‌کار بردن روش حل زنجیره‌ای^{۱۸} تحلیل کردند. چن [۶] پاسخ دینامیکی یک سازه زیرزمینی با نیم رخ دایره‌ای^{۱۹} را که در برابر موج SH باشد، با به‌کار بردن روش گسترش تابع موج تحلیل کرد. فوتیوا [۷] دو سازه زیرزمینی دایره‌ای موازی، در برابر امواج برشی و فشاری را بررسی کرد. سانکار و پائو [۸] روشی را برای پراکندگی موج منظم تخت^{۲۰} به‌وسیله دو کاواک استوانه‌ای در یک جامد کشسان با به‌کار بردن روش گسترش تابع مشخصه^{۲۱} ارائه دادند. داتا [۹] تنش و جابه‌جایی دینامیکی پیرامون یک کاواک استوانه‌ای در یک محیط کشسان را با به‌کار بردن ترکیب روش اجزای محدود و روش گسترش تابع مشخصه بررسی کرد. زنگ و کاکمک [۱۰] پراکندگی موج SH را با به‌کارگیری چندین کاواک در دو محیط بی‌کرن و یک نیمه‌فضا با به‌کار بردن روش گسترش زنجیره‌ای کاوش کردند. معین وزیری و تریفوناک پراکندگی و پراش موج SH را با به‌کارگیری یک مجرای استوانه‌ای با شکل دلخواه در یک نیمه‌فضای کشسان با به‌کار بردن روش اجزای مرزی بررسی کردند. پروویداکیس^{۲۲} تمرکز تنش پیرامون چندین کاواک دایره‌ای را با به‌کار بردن روش اجزای مرزی و روش انتقال لاپلاس بررسی کرد. استاموس^{۲۳} پاسخ دینامیکی سه‌بعدی یک سازه زیرزمینی دراز با پوسته^{۲۴} را در یک نیمه‌فضا با به‌کار بردن روش اجزای مرزی بررسی کرد. داویس^{۲۵} پاسخ عرضی یک کاواک استوانه‌ای زیرزمینی را که در برابر یک موج برشی باشد، با به‌کار بردن روش زنجیره‌ای فوریه - بسل^{۲۶} کاوش کرد. گوآن و مور^{۲۷} اندرکنش دینامیکی یک سازه زیرزمینی با پوسته را که در برابر بار لرزه‌ای در یک محیط بی‌کرن بود، با به‌کار بردن روش بازتاب پیاپی بررسی کردند.

فیزیک رویداد انفجار از آغاز شکل‌گیری موج انفجار و جبهه موج لرزه‌ای جالب توجه بوده است. این روند، به خوبی در کارهای کسانی مانند بیکر^۱، گراهام^۲، کینی^۳ و هنریچ^۴ گردآوری شده است. باید به یادداشت که انفجار می‌تواند در زیر آب، زیر زمین و در هوا رخ دهد و اثر محیط پیرامونی می‌تواند بسیار چشمگیر باشد [۱].

سازه‌های نزدیک به میدان انفجار، با بالا رفتن لحظه‌ای فشار هوا در اثر انفجار، می‌توانند آسیب ببینند. تا سال ۱۹۱۹ قوانین مقیاس^۵ برای انفجارهای ساده بیان نشده بود. هاپکینسون^۶ بیان کرد که برای دو سازه که نقشه یکسانی داشته و از مواد یکسانی ساخته شده‌اند، ولی دارای مقیاس‌های گوناگونی هستند، اگر بخواهید ماده منفجره اثر یکسانی بر روی سازه هر دو ساختمان بگذارد، باید وزن ماده منفجره متناسب با توان سوم ابعاد خطی آن دو سازه باشد. این قانون در سال ۱۹۲۶ از سوی کرنز^۷ کشف شد. این قانون هنوز هم به‌عنوان بخش پایه‌ای تحلیل اثرات انفجار بر روی سازه‌ها می‌باشد. اصول و مبانی در این زمینه مدیون سه پژوهشگر دیگر نیز است [۱].

نخستین آن‌ها لمب^۸ است که به‌عنوان مرجعی در زمینه هیدرودینامیک و انتشار موج، از میان کارهای زیاد انجام‌شده، شناخته شد. او روی کار ریمن^۹ در زمینه شکل‌گیری امواج لرزه‌ای و کار پیشین ارنشاو^{۱۰} در زمینه تئوری ریاضی صدا نیز تمرکز کرد [۱].

دومین آن‌ها دانشمندی به نام رانکین^{۱۱} می‌باشد که مؤلف نخستین نخستین دانشنامه رسمی در زمینه ترمودینامیک است که به‌عنوان یک آیین‌نامه مهم برای مهندسی می‌باشد. او تغییرات در فشار، چگالی و سرعت یک گاز را که موج لرزه‌ای از میان آن گذر می‌کند، کشف کرد و نتایج پژوهش خود را در سال ۱۸۷۰ به چاپ رسانید. این تحلیل اهمیت زیادی در بررسی رفتار انفجارها دارد [۱].

سومین آن‌ها دانشمندی به نام تیلور^{۱۲} است که روی دینامیک امواج انفجار ساخته‌شده از مواد منفجره پژوهش کرد و سهم مهمی در پژوهش‌های پدافندی در بریتانیا در سال‌های ۱۹۳۶ تا ۱۹۵۰ داشته است. کارهای آغازین او در ارتباط با انتشار و میرایی امواج انفجار پدیدآمده از جنگ‌افزارها بود، ولی آخرین پژوهش‌های او درباره رفتار امواج انفجار ناشی از نخستین انفجار اتمی در نیومکزیکو در سال ۱۹۴۵ و انفجارهای اتمی زیر آب بوده است [۱].

¹³ Cavities

¹⁴ Multiple Scattering of Plane Elastic Wave

¹⁵ Homogeneous Medium

¹⁶ Isotropic Elastic Medium

¹⁷ Diffraction

¹⁸ Series Solution Method

¹⁹ Circular Lining

²⁰ Harmonic Plane Wave

²¹ Eigenfunction Expansion Method

²² Providakis

²³ Stamos

²⁴ Long-Lined Tunnel

²⁵ Davis

²⁶ Fourier-Bessel

²⁷ Guan and Moore

¹ Baker

² Graham

³ Kinney

⁴ Henrych

⁵ Scale Laws

⁶ Hopkinson

⁷ Cranz

⁸ Lamb

⁹ Reimman

¹⁰ Earnshaw

¹¹ Rankine

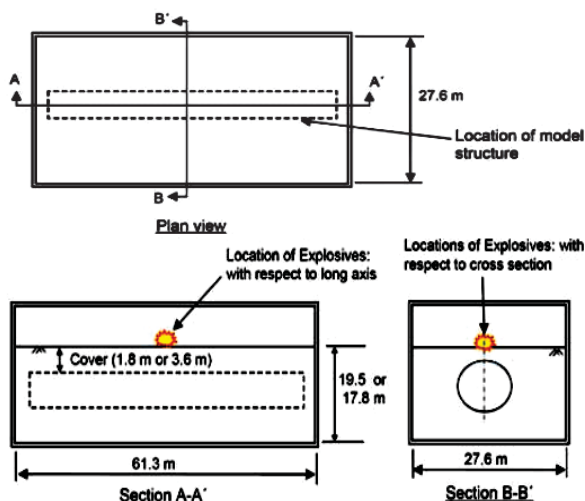
¹² Taylor

به گونه‌ای گسترده به کار برده شده است ولی شبه‌سازی در گستره زمان کمتر گسترش یافته است. این از آن روی است که زمان محاسباتی در شبه‌سازی گستره بسامدی بسیار کمتر بوده، هر چند که در شبه‌سازی گستره بسامدی حافظه رایانه‌ای بیشتری برای ذخیره ماتریس‌های پیچیده نیاز می‌باشد. بنابراین روش‌های شبه‌سازی گستره بسامدی ممکن است برای مسائل پیچیده و بزرگ مناسب نباشد. از سوی دیگر، از دید دینامیکی شبه‌سازی گستره زمانی به پردازش فیزیکی واقعی نزدیک‌تر است، زیرا ارتعاش سازه‌ای و تشعشع صوتی^{۱۷} یک گونه از انتشار انرژی در محیط می‌باشد. همه دانستنی‌ها در نوار بسامدی^{۱۸} مشارکت کننده می‌تواند از یک شبه‌سازی گستره زمانی به دست آورده شود [۱۲]. از این روی، در این پژوهش روش دینامیکی صریح^{۱۹} و شبه‌سازی گستره زمانی در نرم‌افزار آباکوس برای شبه‌سازی و تحلیل الگوها به کار برده شده است.

۲-۲. راستی‌آزمایی روش

برای راستی‌آزمایی این روش یک کار آزمایشگاهی که در سال ۲۰۱۰ از سوی زمی^{۲۰} و همکاران انجام شده است، به کار برده شده است. زمی و همکاران در سال‌های ۲۰۰۵ تا ۲۰۱۰ با شبه‌سازی فرآیند انفجار در دستگاه گریز از مرکز، پژوهش‌های ارزشمندی را در این زمینه انجام دادند. در شکل‌های (۱ و ۲) اندازه و موقعیت جای‌گیری سازه و ماده منفجره و همچنین محل جای‌گیری سنجنده‌های کرنش^{۲۱} در راستاهای گوناگون روی پوسته سازه زیرزمینی نشان داده شده است.

یک انفجار با جرم ماده منفجره اندک که در یک شتاب‌جاذبه بالا در دستگاه گریز از مرکز رخ می‌دهد، اثرات یکسانی با یک انفجار با مقیاس بزرگ که در شتاب معمولی جاذبه زمین رخ می‌دهد، دارد. در جدول (۱) قوانین مربوط به مقیاس این دستگاه آورده شده است [۱۳ و ۱۴].



شکل ۱. نمونه آزمایش انجام‌گرفته در شبه‌سازی انفجار [۱۳ و ۱۴]

رِمبِرت^۱، نظریه تشدید پراکندگی چندین مجرا را برای بررسی اندرکنش موج با یک استوانه دارای شاره بی‌کرن در یک محیط کشسان به کار برد. رُبِرت پراکندگی موج کشسان را به وسیله یک کاواک استوانه‌ای که در یک محیط کشسان است، بررسی کرد [۱۱].

می^۲ تقریب لایه مرزی را برای بررسی پراکندگی به کمک یک کاواک استوانه‌ای در یک جامد اسفنجی بی‌کرن^۳ به کار برد. زیمرمن^۴ روش اجزای مرزی را برای بررسی شکست موج^۵ به وسیله یک کاواک کروی در یک محیط اسفنجی کشسان بی‌کرن به کار برد. راجاپاکسه و سینجونتیچات^۶ روابط بایوت را برای دینامیک کشسان اسفنجی بی‌کرن در ترکیب با انتقال لاپلاس برای بررسی پاسخ گذرای یک کاواک استوانه‌ای دراز به کار بردند. لین^۷ اثر سختی و ضریب پواسون را برای موج P و SV بازتاب شده به کمک یک سطح آزاد یک نیمه‌فضای کشسان اسفنجی بررسی کرد. کاتیس پاسخ دینامیکی دو بعدی سازه زیرزمینی با و بدون پوسته را در یک خاک اسفنجی به سبب موج منظم کاوش کرد. اسلامی و گتیمیری روش تابع مختلط را برای تحلیل پراکندگی موج منظم از یک کاواک دایره‌ای در یک محیط کشسان اسفنجی بی‌کرن نشان دادند. لو پاسخ گستره بسامدی یک سازه زیرزمینی دایره‌ای را با پوسته تکه‌ای پیش‌ساخته که در برابر موج لرزه‌ای جای گرفته بود، با به کار بردن روش گسترش تابع موج بررسی کرد [۱۱].

در این پژوهش، اثر شبه‌سنجده‌های^۸ گوناگون مانند گونه خاک، گونه بتن، ضخامت پوسته سازه زیرزمینی و ژرفای آن^۹ در اندازه کاهندگی^{۱۰} موج صوتی به درون فضای سازه زیرزمینی و بازتاب امواج صوتی به سطح زمین از سطح مشترک خاک و سازه زیرزمینی و همچنین از سطح مشترک سازه زیرزمینی و شاره درون آن بررسی می‌شود.

روش تحلیلی در این پژوهش، تحلیل اجزای محدود با به کارگیری نرم‌افزار آباکوس^{۱۱} است. سازه زیرزمینی، خاک پیرامونی، شاره هوای بالای سطح زمین و شاره هوای درون سازه زیرزمینی بخش‌هایی می‌باشند که در نرم‌افزار آباکوس با به کار بردن عضو^{۱۲} متراکم جامد^{۱۳} شبه‌سازی شده‌اند.

۲. روش تحقیق

۲-۱. روش گزینش شده برای انجام این پژوهش

مسائل مربوط به جفتیدگی^{۱۴} میان سازه و صدا می‌تواند در گستره بسامد^{۱۵} و گستره زمان^{۱۶} حل شود. روش شبه‌سازی در گستره بسامد

¹ Rembert

² Mie

³ Infinite Porous Solid

⁴ Zimmerman

⁵ Wave Diffraction

⁶ Rajapakse and Senjuntichat

⁷ Lin

⁸ Parameters

⁹ Buried Depth

¹⁰ Attenuation

¹¹ ABAQUS

¹² Element

¹³ Solid Extrusion

¹⁴ Coupling

¹⁵ Frequency Domain

¹⁶ Time Domain

¹⁷ Acoustic Radiating

¹⁸ Frequency Band

¹⁹ Explicit Dynamic

²⁰ Zimmie

²¹ Strain Gages

بخش هایی که در نرم افزار آباکوس شبیه سازی شده اند، شاره هوای بالای سطح زمین، خاک پیرامون سازه زیرزمینی، سازه زیرزمینی و شاره هوای درون آن است. شاره هوای درون سازه زیرزمینی و شاره هوای بالای سطح زمین دو محیط صوتی است و بنابراین شبکه بندی هندسه آن ها با اجزای صوتی انجام گرفته است. در جدول (۳) گونه اجزای به کار برده شده برای ساختن بخش های گوناگون الگوی شبیه سازی شده در نرم افزار آباکوس آورده شده است.

جدول ۳. اجزای به کار برده شده در ساختن بخش های گوناگون الگوی شبیه سازی شده

جزء به کار برده شده		نام بخش شبیه سازی شده
گونه	ساختمان	
AC3D8R ^۲	شش وجهی ^۳	شاره هوای بالای سطح زمین
C3D4 ^۴	چهار وجهی ^۵	خاک
C3D6 ^۶	سه وجهی ^۷	سازه زیرزمینی
AC3D8R	شش وجهی	شاره هوای درون سازه زیرزمینی

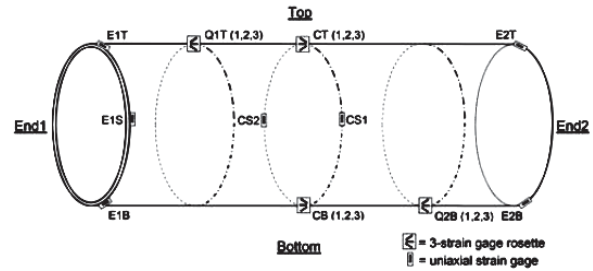
در شبیه سازی بار انفجاری، نرم افزار آباکوس نرم افزاری توانمند است و انواع بارهای انفجاری مانند انفجار در زیر آب، انفجار در هوا و انفجار در روی سطح را با وارد کردن تابع فشار، شتاب و یا سرعت در نقطه ارزیابی را در گزینه های خود دارد. همچنین می توان بار انفجاری را با وارد کردن اندازه ماده منفجره بر پایه تی ان تی تعریف کرد. در این پژوهش بار انفجاری با وارد کردن اندازه ماده منفجره در نرم افزار آباکوس بر پایه تی ان تی شبیه سازی شده است.

شرایط مرزی در شبیه سازی عددی به سبب بی کران بودن اندازه الگوی ساخته شده باید به گونه ای ویژه ای شناسانده شود. از آنجا که نمی توان الگوی بزرگی، به سبب بالا رفتن زمان محاسباتی، ساخت، همه سطوح مرزی باید همانند یک سطح جاذب شبیه سازی شده و از بازتاب امواج رسیده به این سطوح به درون الگوی ساخته شده جلوگیری شود. بنابراین در بخش اندرکنش نرم افزار، باید همه این سطوح گزینش شده و گزینه جاذب یا بدون بازتاب برای آن ها گزینش شود.

برای شبیه سازی خاک پیرامون سازه زیرزمینی الگوی موهر-کولمب^۸ به کار گرفته شده است که اثرات غیرخطی بودن خاک را در برمی گیرد. در شبیه سازی خاک فرض بر این است که توده خاک همگن است.

برای شبیه سازی بتن به کار رفته در پوسته سازه زیرزمینی، رفتار خطی برای بتن با توجه به کرنش های بتن که در بازه خطی می باشد، شبیه سازی شده است.

در این پژوهش الگوی سازه زیرزمینی در ژرفای ۳/۶ متر را در



شکل ۲. نمای فراگیر الگو و محل جای گیری کرنش سنج ها در نقاط گوناگون [۱۳ و ۱۴].

جدول ۱. قانون مقیاس در دستگاه گریز از مرکز [۱۳]

یکا	اندازه ی الگو با فرض مقدار ۱ برای نمونه	شبه سنج
m	1/N	درازا
m/s ²	N	شتاب
m/s	1	سرعت
m ³	1/N ³	حجم
kg	1/N ³	جرم
N	1/N ²	نیرو
kPa	1	فشار
s	1/N	زمان دینامیکی

در این پژوهش اثر انفجار بر روی سازه زیرزمینی با به کارگیری دستگاه گریز از مرکز در شتاب ۷۰g انجام شده است. سازه شبیه سازی شده، لوله مسی با درازای ۶۱۰ میلی متر و قطر بیرونی ۷۶ میلی متر و ضخامت ۲/۵ میلی متر می باشد. بر این پایه با توجه به شتاب ۷۰g دستگاه گریز از مرکز، با به کار بردن قوانین مقیاس مربوطه، سازه ای به قطر ۵/۳ متر و ضخامت ۱۷/۵ سانتی متر و درازای تقریبی ۴۰ متر را خواهید داشت. اندازه ماده منفجره که ۲/۶ گرم تی ان تی می باشد، هم ارز^۱ ۹۰۰ کیلوگرم تی ان تی است [۱۳].

شبه سنج های مربوط به خاک و پوسته مسی سازه زیرزمینی شبیه سازی شده در نرم افزار در جدول (۲) آورده شده است.

جدول ۲. ویژگی های به کار برده شده در شبیه سازی خاک و پوسته سازه زیرزمینی [۱۳]

ویژگی	خاک	پوسته سازه زیرزمینی
وزن مخصوص (Kg/m ³)	۱۶۰۰	۸۹۶۰
ضریب کشسانی (Mpa)	۸۰	۱۱۷×۱۰ ^۲
زاویه سایب درونی	۳۰	—
ضریب پواسون	۰/۳	۰/۳۴
چسبندگی	۰	—
ضرایب میرایی رابلی	$\alpha = ۰/۱$ $\beta = ۰/۰۱$	—

^۱ Equivalent

^۲ Acoustic Three-Dimensional Eight Node Reduced Integration

^۳ Hexagon

^۴ Continuum Stress/Displacement Three-Dimensional Four Node

^۵ Tetrahedron

^۶ Continuum Stress/Displacement Three-Dimensional Six Node

^۷ Triangular Prism (Wedge)

^۸ Mohr-Coulomb

جدول ۴. ویژگی‌های خاک [۱۵]

ویژگی	خاک گونه ۱	خاک گونه ۲	خاک گونه ۳	خاک گونه ۴
ضریب کشسانی ($\text{N/m}^2 \times 10^6$)	۸۲۳۶/۸	۱۷۷۸/۱۱۲	۳۸۱/۱۵	۱۰۷/۱
زاویه سایش درونی (Φ)	۳۵	۳۳	۳۰	۳۰
چگالی (kN/m^3)	۲۲	۲۱	۱۸	۱۷
ضریب برشی ($\text{N/m}^2 \times 10^6$)	۳۱۶۸	۶۵۸/۵۶	۱۳۶/۱۲۵	۳۸/۲۵
ضریب پواسون	۰/۳	۰/۳۵	۰/۴	۰/۴
سرعت موج برشی (m/s)	۱۲۰۰	۵۶۰	۲۷۵	۱۵۰

جدول ۵. ویژگی‌های بتن‌های به‌کار رفته در پوسته سازه زیرزمینی [۱۶]

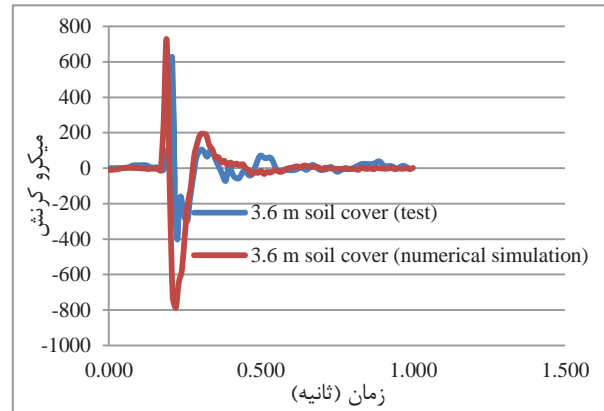
ویژگی	بتن گونه ۱	بتن گونه ۲	بتن گونه ۳	بتن گونه ۴
ضریب کشسانی ($\text{N/m}^2 \times 10^9$)	۳۷	۳۵	۳۳	۲۸
چگالی (kg/m^3)	۲۸۰۰	۲۷۰۰	۲۶۰۰	۲۴۰۰
ضریب پواسون	۰/۲	۰/۲	۰/۲	۰/۲

جدول ۶. ویژگی‌های الگوهای ساخته شده در نرم‌افزار

الگو	گونه‌ی خاک	گونه‌ی بتن	ژرفای سازه (m)	ضخامت پوسته بتنی (cm)
الگوی اصلی	۱	۱	۳/۶	۵۰
الگوی ۱	۲	۱	۳/۶	۵۰
الگوی ۲	۳	۱	۳/۶	۵۰
الگوی ۳	۴	۱	۳/۶	۵۰
الگوی ۴	۱	۲	۳/۶	۵۰
الگوی ۵	۱	۳	۳/۶	۵۰
الگوی ۶	۱	۴	۳/۶	۵۰
الگوی ۷	۱	۱	۷/۲	۵۰
الگوی ۸	۱	۱	۱۰/۸	۵۰
الگوی ۹	۱	۱	۱۴/۴	۵۰

گونه اجزای به‌کار برده شده برای خاک، چهار وجهی، برای پوسته‌ی سازه‌ی زیرزمینی، منشور سه وجهی (گوه) و برای فضای شاره درون سازه‌ی زیرزمینی، شش وجهی می‌باشد. الگوی شبیه‌سازی شده در نرم‌افزار به همراه چند برش در شکل‌های (۴-۶) نشان داده شده‌اند.

نرم‌افزار آباکوس شبیه‌سازی کرده و نتایج به‌دست‌آمده از آن با نتایج آزمایش هم‌سنجی^۱ شد. از آنجا که زمان دینامیکی اندازه‌گیری کرنش در دستگاه گریز از مرکز ۰/۱۴ ثانیه است، در نمونه بدون مقیاس شبیه‌سازی شده در نرم‌افزار، اندازه کرنش در مدت زمان ۱ ثانیه با توجه به روابط مقیاس موجود محاسبه شده و هم‌سنجی در این مدت زمان انجام پذیرفت. در شکل (۳) دو منحنی به‌دست‌آمده از آزمایش و شبیه‌سازی عددی هم‌سنجی شده است.



شکل ۳. هم‌سنجی کرنش محوری در یک چهارم درازای سازه‌ی زیرزمینی در آزمایش و نمونه‌ی شبیه‌سازی شده در نرم‌افزار

همان‌گونه که دیده می‌شود، دو شکل از برابری خوبی برخوردار می‌باشند و اندک نابرابری که دیده می‌شود، احتمالاً در اثر میرایی خاک، و به ویژه روابط مربوط به انفجار که به گونه تجربی می‌باشد، است.

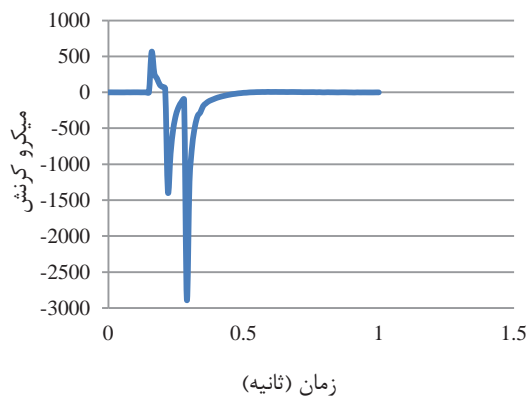
۳. نتایج شبیه‌سازی در نرم‌افزار

در این بخش اثر شبه‌سازه‌های گوناگون دربرگیرنده گونه خاک، گونه بتن و ژرفای سازه زیرزمینی را در اندازه کرنش بیشینه در میانه و یک‌چهارم درازای سازه زیرزمینی بررسی شده است. در این راستا ۱۰ الگو با ویژگی‌های گوناگون خاک، گونه بتن و ژرفای سازه را در نرم‌افزار آباکوس ساخته و هر کدام جداگانه بررسی شده‌اند. در این شبیه‌سازی، یک الگو را مبنای الگوی اصلی خود قرار داده و دیگر الگوها را با الگوی اصلی هم‌سنجی نموده‌ایم. در جدول‌های (۴-۶) الگوهای گوناگون به همراه ویژگی‌های مصالح به‌کار رفته آورده شده است.

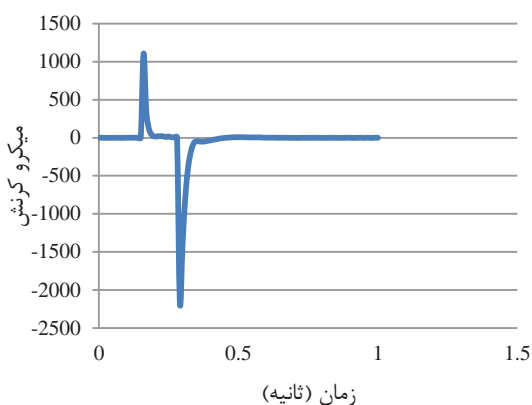
برای شبیه‌سازی بخش‌های گوناگون الگوی ساخته شده در نرم‌افزار، اجزای گوناگونی برای ایجاد بهترین سازگاری میان شکل جزء به‌کار برده شده و شکل هندسی هر بخش به‌کار برده شده است. همچنین به سبب بزرگی الگو و زمان محاسباتی بالا در تحلیل، برای کاهش این زمان محاسباتی، اجزای به‌کار برده شده نزدیک مرزهای جذب^۲، درشت‌تر شبیه‌سازی شده است. در این پژوهش برای شبیه‌سازی کردن خاک ۹۶۲۸۸ جزء، شبیه‌سازی کردن پوسته سازه زیرزمینی ۳۶۹۶۰ جزء و شبیه‌سازی کردن شاره هوای درون سازه زیرزمینی ۷۴۴۰ جزء به‌کار برده شده است.

^۱ Comparison

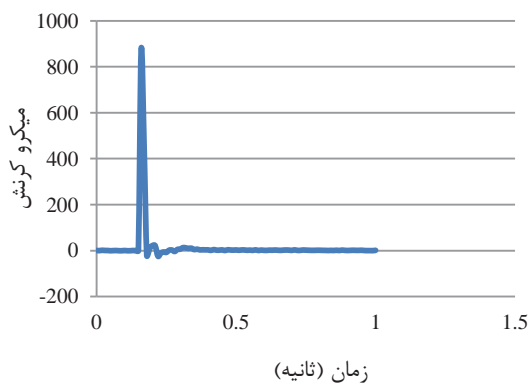
^۳ Viscose Boundaries



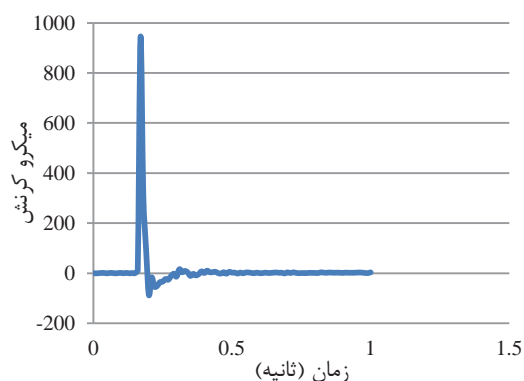
شکل ۷. کرنش در میانه درازای سازه زیرزمینی برای الگوی اصلی



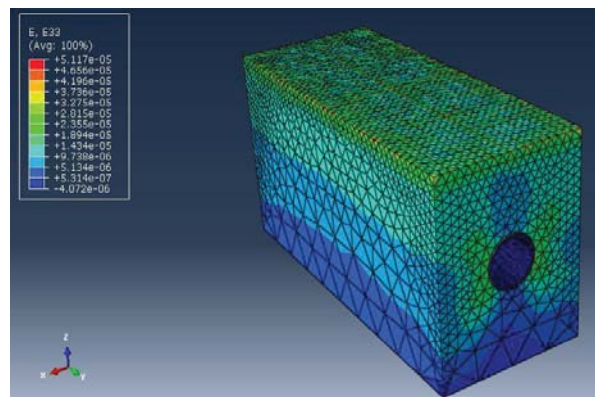
شکل ۸. کرنش در میانه درازای سازه زیرزمینی برای خاک گونه ۲



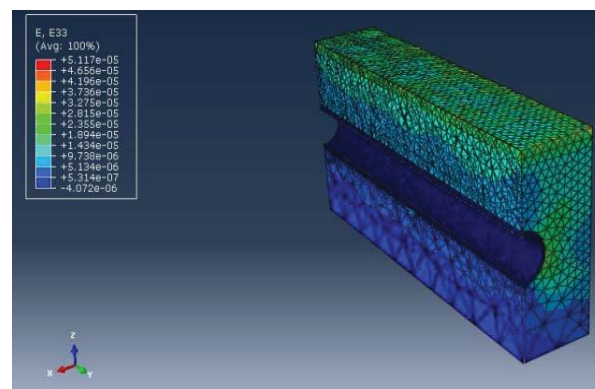
شکل ۹. کرنش در میانه درازای سازه زیرزمینی برای خاک گونه ۳



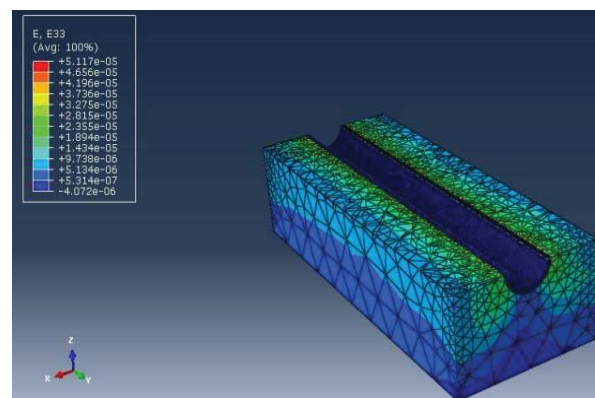
شکل ۱۰. کرنش در میانه درازای سازه زیرزمینی برای خاک گونه ۴



شکل ۴. الگوی شبیه‌سازی شده در نرم‌افزار اجزای محدود آباکوس



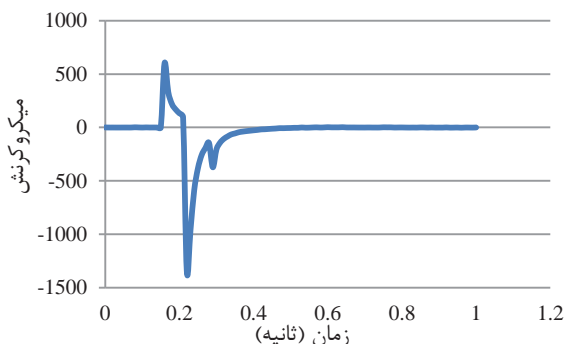
شکل ۵. نمای برش داده شده الگوی شبیه‌سازی شده در صفحه YZ



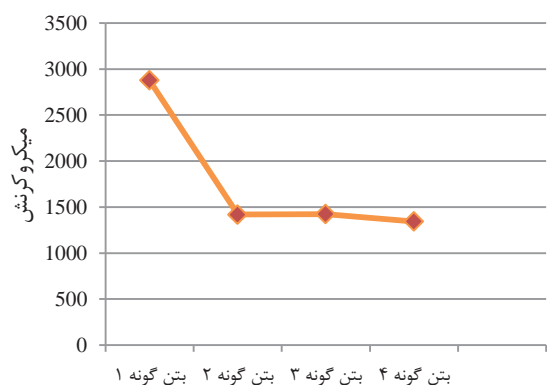
شکل ۶. نمای برش داده شده الگوی شبیه‌سازی شده در صفحه XY

۳-۱. بررسی اثر گونه خاک

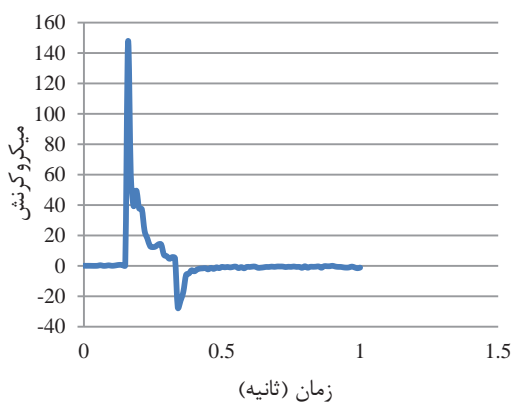
کرنش محوری در میانه درازای سازه زیرزمینی برای خاک‌های گوناگون در بازه زمانی ۰ تا ۱ ثانیه در شکل‌های (۷-۱۰) نشان داده شده است. همچنین، در شکل (۱۱) بیشینه کرنش‌های محوری نشان داده شده است. همان گونه که در شکل‌های (۷-۱۰) دیده می‌شود با سست‌تر شدن خاک، به سبب ایجاد تغییر شکل بزرگ‌تر در خاک و جذب بیشتری از انرژی موج در هنگام گذر از لایه خاکی، کرنش بیشینه در تاج سازه زیرزمینی کاهش می‌یابد. از سویی با سست شدن خاک، بسامد طبیعی خاک و بتن از هم فاصله گرفته و کاهش پاسخ دینامیکی سازه را به همراه خواهد داشت.



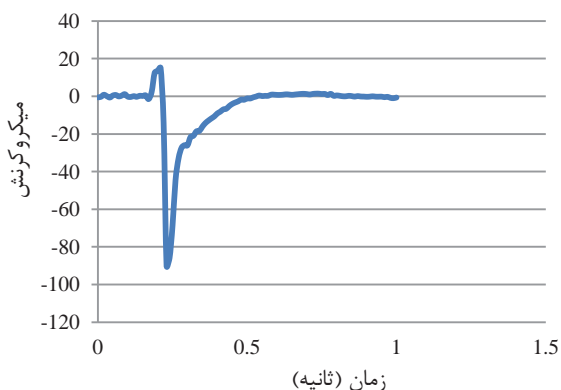
شکل ۱۴. کرنش در میانه درازای سازه زیرزمینی برای بتن گونه ۴



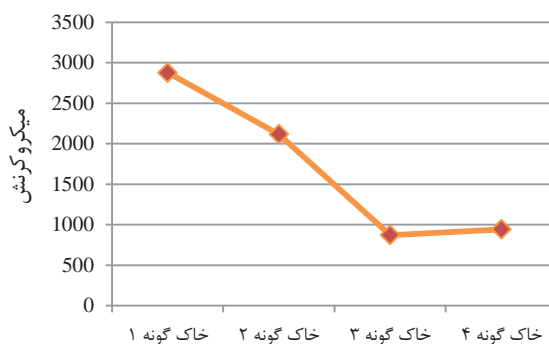
شکل ۱۵. کرنش بیشینه در میانه درازای سازه زیرزمینی برای ۴ گونه بتن



شکل ۱۶. کرنش در میانه درازای سازه زیرزمینی برای ژرفای ۷/۲ متر



شکل ۱۷. کرنش در میانه درازای سازه زیرزمینی برای ژرفای ۱۰/۸ متر



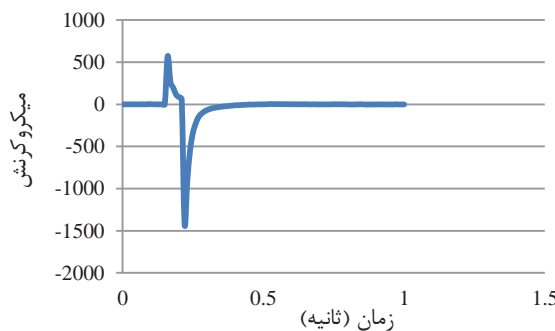
شکل ۱۸. کرنش بیشینه در میانه درازای سازه زیرزمینی برای ۴ گونه خاک

۲-۳. بررسی اثر گونه بتن

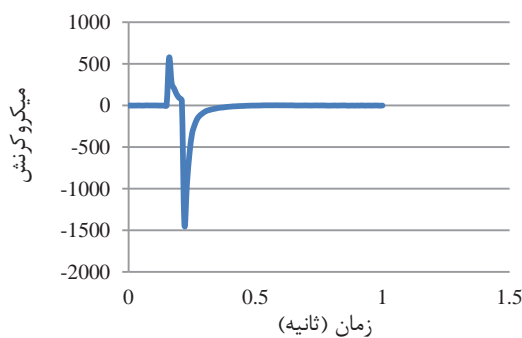
کرنش محوری در میانه‌ی درازای سازه زیرزمینی برای بتن‌های گوناگون و در بازه زمانی ۰ تا ۱ ثانیه در شکل‌های (۱۲-۱۴) نشان داده شده است. همچنین، در شکل (۱۵) بیشینه کرنش‌های محوری نشان داده شده است. همانند حالت پیشین دیده می‌شود که هرچه سختی بتن کاهش می‌یابد، بسامد طبیعی بتن از بسامد طبیعی خاک گونه ۱ دورتر شده و پاسخ دینامیکی سازه و به دنبال آن کرنش بیشینه کاهش می‌یابد.

۳-۳. بررسی اثر ژرفای سازه

کرنش محوری در میانه درازای سازه زیرزمینی برای ژرفاهای گوناگون جای‌گیری سازه و در بازه زمانی ۰ تا ۱ ثانیه در شکل‌های (۱۶-۱۸) نشان داده شده است. همچنین، در شکل (۱۹) بیشینه کرنش‌های محوری نشان داده شده است.



شکل ۱۹. کرنش در میانه درازای سازه زیرزمینی برای بتن گونه ۲



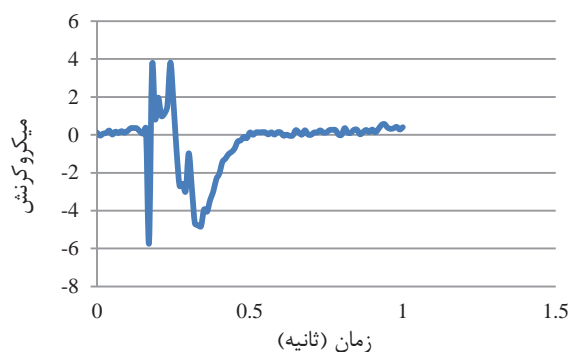
شکل ۲۰. کرنش در میانه درازای سازه زیرزمینی برای بتن گونه ۳

۴. نتیجه‌گیری

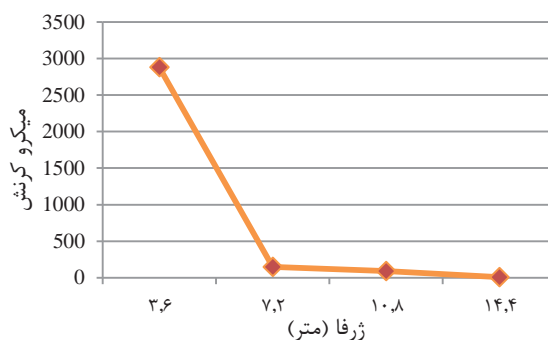
با توجه به یافته‌های این پژوهش از تحلیل‌های عددی الگوهای گوناگون روشن شد که ژرفای جای‌گیری سازه زیرزمینی، گونه خاک و گونه بتن به ترتیب بیشترین اثر را در اندازه کرنش بیشینه پدید آمده در تاج سازه و در میانه درازای آن دارا هستند. در مورد گونه‌ی بتن، بیشترین کرنش مربوط به بتن گونه‌ی ۱ و کم‌ترین کرنش مربوط به بتن گونه ۴ بود. در مورد گونه خاک، بیشترین کرنش مربوط به خاک گونه ۱ و کم‌ترین کرنش مربوط به خاک گونه ۳ بود. بیشترین کرنش مربوط به ژرفای برابر با ۳/۶ متر و کم‌ترین کرنش مربوط به ژرفای برابر با ۱۴/۴ متر بود. در نهایت، بهینه‌ترین الگو از میان الگوهای تحلیل شده، برای کمینه کردن اندازه کرنش بیشینه، الگوی ۹ است. این الگو دربردارنده بتن گونه ۱، خاک گونه ۱، و ژرفای ۱۴/۴ متر می‌باشد.

۵. مراجع

- [1] Bulson, P. S. "Explosive Loading of Engineering Structures"; CRC Press, 2002.
- [2] Zitron, N. R. "Multiple Scattering of Elastic Waves by Two Arbitrary Cylinders"; J. Acous. Soc. Am. 1967, 42, 620-624.
- [3] Glazanov, V. E.; Shenderov, E. L. "Plane Wave Cylindrical Cavity in Isotropic Elastic Medium"; Soviet Phys. Acous. 1971, 17, 41-43.
- [4] Varadan, V. V. "Scattering Matrix for Elastic Waves, II, Application to Elliptic Cylinders"; J. Acous. Soc. Am. 1978, 63, 1014-1024.
- [5] Lee, V. W.; Trifunac, M. D. "Response of Tunnels to Incident SH-Waves"; J. Engin. Mech. 1979, 105, 643-659.
- [6] Chen, Y. L. "The Analysis of Elastic Liner in a Cylindrical Tunnel Subjected to SH-Waves"; J. Chin. Instit. Engin. 1980, 3, 21-29.
- [7] Fotieva, N. N. "Determination of the Minimum Seismically Safe Distance between Two Parallel Tunnels"; Soil Mech. Found. Engin. 1980, 17, 111-116.
- [8] Sancar, S.; Pao, Y. H. "Spectral Analysis of Elastic Pulses Back Scattered from Two Cylindrical Cavities in a Solid"; J. Acous. Soc. Am. 1981, 69, 1591-1596.
- [9] Datta, S. K.; Wong, K. C.; Shah, A. H. "Dynamic Stress and Displacement Around Cylindrical Cavities of Arbitrary Shapes"; J. Appl. Mech. 1984, 51, 798-803.
- [10] Zeng, X.; Cakmak, A. S. "Scattering of Plane SH-Waves by Multiple Cavities"; Am. Soc. Mech. Engin. 1985, 98, 155-163.
- [11] Zhou, X. L.; Wang, J. H.; Jiang, L. F. "Dynamic Response of a Pair of Elliptic Tunnels Embedded in a Poroelastic Medium"; J. Sound Vibration 2009, 325, 816-834.
- [12] Xuan, L. K.; Jin, G. Y.; Gong, J. F.; Zhang, W. P.; Ming, P. J. "Time Domain Finite Volume Method for Three-dimensional Structural-Acoustic Coupling Analysis"; J. Appl. Acous. 2014, 76, 138-149.
- [13] De, A.; Zimmie, T. F.; Abdoun, T.; Tessari, A. "Physical Modeling of Explosive Effects on Tunnels"; Fourth Int. Symposium on Tunnel Safety and Security, Frankfurt am Main, Germany, 159-167, 2010.
- [14] De, A.; Zimmie, T. F. "Centrifuge Experiments to Study Surface Blast Effects on Underground Structures"; Geotechnical Testing J. 2006, 30, 427-431.
- [15] Building and Housing Research Center, Standard for Seismic Design of Buildings (Code 2800), 3rd ed, 2010, (In Persian).
- [16] ACI Committee, Standard Specifications for Concrete Structures—Maintenance, Guidelines for Concrete, 2001.



شکل ۱۸. کرنش در میانه درازای سازه زیرزمینی برای ژرفای ۱۴/۴ متر



شکل ۱۹. کرنش بیشینه در میانه درازای سازه زیرزمینی برای ۴ ژرفای گوناگون جای‌گیری سازه

همان‌گونه که در شکل‌ها دیده می‌شود با زیاد شدن ژرفای جای‌گیری سازه، کرنش بیشینه در تاج سازه زیرزمینی کاهش یافته است. روشن است که هرچه موج لرزه‌ای از ژرفای بیشتری از لایه خاکی گذر کند، انرژی آن بیشتر میرا می‌شود و به دنبال آن کرنش پدید آمده در تاج سازه زیرزمینی کاهش می‌یابد.

۳-۵. بررسی اثر شبه‌سنجه‌های گوناگون در کرنش بیشینه پدید آمده در میانه درازا و در تاج سازه‌ی زیرزمینی

با توجه به نتایج به‌دست آمده از تحلیل‌های عددی الگوهای گوناگون روشن گردید که ژرفای مدفونی، گونه خاک و گونه بتن به ترتیب بیشترین اثر را در اندازه کرنش بیشینه پدید آمده در میانه درازای سازه زیرزمینی دارند. این دستاورد به خوبی در شکل (۲۰) نمایان می‌باشد.



شکل ۲۰. هم‌سنجی اثر شبه‌سنجه‌های گوناگون در اندازه کرنش بیشینه پدید آمده در تاج سازه زیرزمینی و در میانه درازای سازه