

ارائه طرح حفاظت ویژه در سامانه قدرت جهت کاهش خسارت ناشی از حملات گرافیتی

رضا غفارپور^{۱*}، علی محمد رنجبر^۲

۱- مربی، دانشگاه جامع امام حسین (ع)، ۲- استاد، دانشگاه صنعتی شریف

(دریافت: ۹۴/۱۲/۱۷، پذیرش: ۹۵/۰۴/۱۹)

چکیده

بمب‌های گرافیتی از جمله سلاح‌های غیر مخرب مدرن هستند که با ایجاد اتصال کوتاه در سامانه قدرت باعث به وقوع پیوستن خاموشی در گستره وسیعی از سامانه قدرت می‌شوند. در این مقاله روش حفاظت ویژه برای مقابله با حملات گرافیتی و در ادامه آن خاموشی سراسری سامانه قدرت ارائه شده است. در این روش ابتدا پست‌های شبکه قدرت از نظر جایگاه در شبکه قدرت و رفتار شبکه در اثر خروج هر کدام از آن‌ها طبقه‌بندی شده‌اند. سپس بر اساس رفتار شبکه برای هر گروه از پست‌ها، حفاظت ویژه‌ای بر اساس امکانات موجود شبکه از جمله استفاده از کانال‌های مخابراتی طراحی شده است. این حفاظت‌های با استفاده از روش‌های حذف بار، جزیره کردن و حذف تولید سعی در کاهش آسیب‌پذیری شبکه و حفظ پایداری شبکه دارند. روش‌های پیشنهادی در این مقاله بر روی شبکه ۳۹ باسه استاندارد در شرایط مختلف آزموده شده است. نتایج شبیه‌سازی نشان از کارایی بالای روش‌های حفاظتی در حفظ پایداری شبکه و جلوگیری از خاموشی سراسری آن دارد.

کلیدواژه‌ها: سامانه قدرت، بمب گرافیتی، خاموشی سراسری، حفاظت ویژه

Presentation of Special Protection Scheme in Power System to Reduce Graphite Bomb Attacks Damages

R. Ghaffarpour*, A. M. Ranjbar

Imam Hossein University

(Received: 08/03/2016; Accepted: 09/07/2016)

Abstract

Graphite bombs are modern and non-destructive weapons causing wide area blackouts in power systems by applying short circuit faults. In this paper, a special protection scheme is presented to deal with graphite bombs and prevent blackouts. In this method, substations are categorized according to the system response to their outage event. In next stage, special protection scheme for each group is designed according to the available communication infrastructure. Load shedding, islanding, generation trip are the methods utilized along each other to tackle blackouts. The proposed methods are tested on IEEE 39 bus test system in different operation scenarios. Simulation results prove the validity of the proposed method in dealing with graphite attacks

Keywords: Electrical Power System, Graphite Bomb, Blackout, Special Protection Scheme

*Corresponding Author E-mail: rghaffarpour@ihu.ac.ir

۱. مقدمه

قدرت به صورت آزاد و بدون پوشش عایقی در فضای آزاد قرار دارند، بنابراین این تجهیزات در برابر انواع حملات منجر به اتصال کوتاه آسیب‌پذیری بالایی دارند. بمب‌های گرافیتی در زمره بمب‌های نرم و تسلیحات غیر کشنده طبقه‌بندی می‌شوند. این بمب‌ها برای از کار انداختن نیروگاه‌ها و تأسیسات برق بدون ایجاد صدمات عمرانی ناشی از مواد منفجره طراحی شده‌اند.

در سال ۱۹۸۰ میلادی در یک تمرین نظامی مربوط به نیروی دریایی آمریکا این الیاف موجب قطع تصادفی برق و خاموشی در منطقه عملیات شد. مشاهده این شرایط منجر به توسعه این نوع سلاح شد. این بمب اثر تخریبی ندارد، اما باعث اتصال کوتاه در سامانه قدرت می‌شود. در جنگ کوزوو ارتش آمریکا برای اولین بار از این بمب استفاده کرد و در یک حمله حدود ۷۰ درصد خاک یوگسلاوی در خاموشی فرو رفت. در جنگ عراق نیز از این بمب استفاده شده است. در راستای مقابله با حملات گرافیتی، تشخیص حمله قبل از اصابت بمب به تجهیزات کمک شایانی به کم کردن هزینه ناشی از حفاظت سامانه می‌کند. در این راستا سامانه تشخیص بمب گرافیتی طراحی و آزمایش شده است. این سامانه مجهز به حسگرهای الکترومغناطیسی است که در بالاترین ارتفاع هر پست نصب می‌شود تا حمله گرافیتی را تشخیص دهد [۵]. بعد از تشخیص حمله گرافیتی، مجموعه‌ای از عملیات اصلاحی و حفاظتی باید انجام شود تا آسیب این حمله به سامانه قدرت را کاهش دهد.

از جمله اقدامات محتمل، قطع بار، قطع خط، بی برق کردن پست و غیره می‌تواند باشد. در شبکه قدرت حملات گرافیتی بسته به محل و نقطه کار شبکه پاسخ متفاوتی به حملات می‌دهد. دسته‌بندی پست‌ها بر اساس رفتار آن‌ها در طراحی سامانه جامع حفاظت ویژه برای مقابله با حملات گرافیتی در شبکه‌های مختلف کار طراحی را مدون و مستقل از اتفاقات خاص می‌کند. این پاسخ‌ها در چند زیرگروه تقسیم می‌شوند. به عبارت دیگر در اثر حمله گرافیتی، خاموشی کل پست تغییری در سامانه قدرت ایجاد می‌کند که این تغییر می‌تواند افت فرکانس، افزایش فرکانس، ناپایداری ولتاژ، ناپایداری گذرا و ... باشد. در این مقاله طرح حفاظت ویژه برای مقابله با خاموشی سراسری در اثر حملات گرافیتی ارائه شده است.

۲. پاسخ سامانه به خروج پست

با توجه به رفتار شبکه در هنگام خروج پست می‌تواند باس‌های شبکه را در گروه‌های مشخص طبقه‌بندی کرد. طبقه‌بندی پست‌ها در طراحی سامانه حفاظت ویژه برای مقابله با حملات گرافیتی کمک قابل توجهی می‌کند. این فرایند به افزایش قابلیت

سامانه قدرت به عنوان اصلی‌ترین شبکه انتقال انرژی، جزء زیرساخت‌های استراتژیک هر کشور است و می‌توان از آن به عنوان یک فرازیرساخت نام برد. انرژی الکتریکی با توجه به سادگی انتقال آن نسبت به دیگر روش‌های انتقال انرژی، مناسب‌ترین و کم هزینه‌ترین صورت انرژی است. با توجه به گسترش صنایع و نیاز مضاعف به انرژی الکتریکی، همراه با افزایش قیمت انرژی و هزینه‌بر بودن گسترش شبکه‌های قدرت، شبکه‌های امروزی با حاشیه پایداری کمتری بهره‌برداری می‌شوند [۱]. حاشیه پایداری کم، آسیب‌پذیری سامانه قدرت در برابر انواع حوادث را بیش از پیش افزایش داده است.

بر اساس نظریه واردن، مراکز ثقل یک کشور شامل پنج حلقه و دایره‌های هم مرکز هستند که در مجموع ساختارهای اصلی قدرت یک کشور را تشکیل می‌دهند [۲]. در این نظریه مراکز ثقل یک کشور شامل رهبری ملی، تولیدات و محصولات کلیدی، شبکه حمل و نقل، جمعیت مردمی و اراده ملی، نیروهای عملیاتی و اجرایی هستند و در صورت انهدام هر یک از حلقه‌های یاد شده، پیکره و کالبد کشور مورد هدف، فلج گردیده و قادر به ادامه فعالیت و حیات نخواهد بود. از جمله زیرمجموعه‌های اهداف مورد نظر در حلقه دوم از نظریه واردن حمله به تأسیسات تولید انرژی الکتریکی یا نیروگاه‌های برق است. با انهدام و تخریب این هدف سایر ارگان‌ها و سازمان‌ها فلج گردیده و زیرساخت‌های اقتصادی، عملیاتی و پشتیبانی متوقف می‌شوند.

این مراکز به واسطه بزرگی و متمرکز بودن تجهیزات نصب شده در آن ضریب آسیب بالایی را دارند که برای مقابله با این خطر باید به صورت هوشمندانه و با تدبیر عمل نمود. به لحاظ اهمیت منابع انرژی در شرایط جنگی، مختل کردن سامانه انتقال انرژی الکتریکی و دسترس ناپذیر کردن نیروگاه‌ها و به طور کلی ایجاد بحران انرژی الکتریکی از اهداف اولیه مهاجمان است. اختلال در یک سامانه زیربنایی چون نیروگاه‌ها می‌تواند سبب آشفتگی روانی ملت، فلج شدن سامانه‌های تدافعی و ملی شود. برای مثال در حمله ایالات متحده به عراق در سال ۱۳۸۲، نیروگاه بصره اولین هدف موشک‌های آمریکایی بود که منجر به خاموشی سراسری در کشور عراق شد. با توجه به روند کند بازیابی و بازگرداندن سامانه قدرت به حالت عادی و همچنین آسیب‌پذیرتر بودن آن در برابر حملات بعدی، لزوم حفظ پایداری و فعالیت آن در برابر حملات مختلف یکی از الزامات برای دفاع در برابر تجاوزگران است.

یکی از انواع حملات به تجهیزات سامانه قدرت استفاده از بمب‌های گرافیتی است [۳ و ۴]. اکثر تجهیزات مربوط به سامانه

مقابله با اضافه فرکانس در شبکه در حالت عادی از طریق هماهنگی خروج بین نیروگاه‌های شبکه رخ می‌دهد. به عبارت بهتر، رله‌های اضافه فرکانس در پله‌های مختلف تولید را از شبکه قطع می‌کنند. با توجه به قطع تولید، فرکانس به مقدار نامی خود باز می‌گردد.

۲-۳. افت ولتاژ

در شرایطی که تعدادی از خطوط از شبکه قطع شده‌اند، مشکلات مربوط به پایداری ولتاژ بیش از پیش افزایش می‌یابند. افت ولتاژ به عنوان یکی از شاخص‌های اصلی نزدیکی به ناپایداری ولتاژی سامانه است. منظور از ناپایداری ولتاژ عدم توانایی سامانه در تأمین توان راکتیو مورد نیاز بارها است [۷]. این عدم تعادل می‌تواند در اثر افزایش بار، اضافه‌باری خطوط، عملکرد نامناسب تپ ترانس‌ها، خروج خازن‌های جبران‌کننده و ... باشد. در شرایط خروج یک پست چند خط از مدار خارج می‌شود که باعث اضافه‌باری خطوط دیگر و افت ولتاژ بیش از پیش می‌شود. افت ولتاژ باعث عملکرد تپ ترانس‌های سمت بار شده و این روند بعد از مدت کوتاهی باعث ناپایداری ولتاژ سامانه می‌شود. وقوع ناپایداری ولتاژ سرعت بالایی ندارد ولی در صورت تأخیر در شناسایی مقابله با آن با مشکلات زیادی همراه است.

۲-۴. اضافه ولتاژ

در برخی حوادث که بسیار نادر هستند، خروج پست ممکن است باعث اضافه ولتاژ در سامانه قدرت شود. این شرایط معمولاً در مواقعی که یک ژنراتور در حالت جذب توان راکتیو از شبکه خارج می‌شود، رخ می‌دهد [۸ و ۹]. در این شرایط یک مصرف‌کننده عمده توان از شبکه خارج می‌شود و در اثر وجود توان راکتیو مازاد شبکه با اضافه ولتاژ در آن ناحیه مواجه می‌شود. در این شرایط حتی‌الامکان باید راکتورهای شبکه وارد مدار شوند. همچنین، باید ژنراتورها توان راکتیو اضافی شبکه را جذب نمایند. این شرایط معمولاً چندان متداول نیست. مقابله با اضافه ولتاژ در شبکه معمولاً با اضافه کردن راکتور حل می‌شود ولی مشکل این قسمت سرعت عملکرد آن است. اضافه ولتاژ علاوه بر صدمه به تجهیزات در بلند مدت باعث اشباع هسته ترانس‌های قدرت می‌شود. اشباع هسته باعث جذب جریان مغناطیس‌کننده بزرگ از شبکه شده و این جریان منجر به تحریک رله دیفرانسیل ترانسفورماتور می‌شود. بنابراین عملکرد مناسب و سریع برای بازگرداندن ولتاژ به مقدار نامی بسیار حیاتی است.

۲-۵. ترکیب ولتاژ و فرکانس

در برخی حوادث شدید، افت فرکانس و افت ولتاژ به صورت همزمان رخ می‌دهد. در این حوادث معمولاً ژنراتوری از مدار خارج شده و شبکه برای تأمین توان راکتیو از نواحی دیگر اقدام

اطمینان سامانه حفاظت کمک می‌کند. در ادامه انواع پاسخ سامانه و نکات قابل توجه در مورد هر کدام بررسی می‌شود. جدول (۱)، گروه‌بندی کلی برای باس‌های شبکه را نشان می‌دهد.

۲-۱. افت فرکانس

فرکانس به عنوان یک شاخص از تعادل تولید و بار در شبکه‌های قدرت عمل می‌کند [۶]. نیروگاه‌های آبی در سامانه قدرت وظیفه حفظ پایداری فرکانس به عنوان مرحله اول مجموعه کنترل فرکانس را دارند. حال آنکه در سامانه قدرت تنظیم فرکانس بر اساس ورود و خروج نیروگاه‌ها انجام می‌پذیرد. انحراف از میزان فرکانس نامی نشان از میزان عدم تعادل تولید و بار است. به عبارت دیگر، کم بودن تولید باعث افت فرکانس و اضافه تولید باعث افزایش آن نسبت به مقدار نامی می‌شود.

جدول ۱. گروه‌بندی باس‌های شبکه

ردیف	گروه‌بندی	وضعیت پایداری سامانه
۱	افت فرکانس	ناپایداری تدریجی
۲	اضافه فرکانس	ناپایداری تدریجی
۳	افت ولتاژ	پایدار
۴	اضافه ولتاژ	ناپایداری تدریجی
۵	ترکیبی ولتاژ و جریان	ناپایداری سریع
۶	ناپایداری زاویه روتور	ناپایداری بلادرنگ

در برخی از وقایع در اثر قطع ژنراتور از شبکه افت فرکانس در شبکه رخ می‌دهد. در این شرایط رله‌های حذف بار فرکانسی احتمالاً قادر به حفاظت از سامانه باشند. با توجه به اینکه این حادثه به صورت ترکیبی از قطع تولید و خطوط انتقال است، روش‌های سنتی توانایی بالایی در مقابله با آن‌ها ندارند، بنابراین در این شرایط باید سامانه حذف بار حساس‌تری طراحی شود که این حوادث شدید را مهار کند. شایان ذکر است که این روش حذف بار در شرایط عادی نباید حساسیت بالایی داشته باشد تا به صورت اشتباه در شرایط گذرای شبکه عملکرد اشتباه نداشته باشد.

۲-۲. افزایش فرکانس

در برخی مواقع بارهای بزرگی به یک پست شبکه متصل‌اند. این شرایط معمولاً در پست‌هایی که وظیفه تغذیه چندین پست فوق توزیع را دارد، پیش می‌آید. البته این اتفاق در حمله به خطوط متصل به کشورهای همسایه در نقاط مرزی هم اتفاق می‌افتد. در این شرایط با خروج میزان زیادی از بار سامانه، شبکه با افزایش فرکانس به دلیل اضافه تولید توان مواجه می‌شود. وقوع اضافه فرکانس از جمله پدیده‌هایی است که در حالت معمول به ندرت در شبکه قدرت رخ می‌دهد. در صورتی که بار بزرگی به پست متصل باشد، خروج پست باعث اضافه فرکانس در شبکه می‌شود.

ثانیه است، در حالی که سامانه تشخیص حمله حدود ۱۰ ثانیه قبل از برخورد حمله قدرت تشخیص دارد. با توجه به مطالعات و بررسی‌های به عمل آمده، روش‌های حذف بار ولتاژی و حفاظت اضافه ولتاژ در شرایط حاضر قابلیت مقابله با مشکلات مورد نظر را دارند. به عبارت دیگر در صورت وقوع مشکل افت ولتاژ که ممکن است منجر به ناپایداری ولتاژ شود، حفاظت موجود در شبکه قدرت با حذف بار، پایداری شبکه قدرت را حفظ می‌کند. شایان ذکر است این شرایط مربوط به خروج یک پست از شبکه می‌باشد. به عبارت دیگر در صورتی که به هر دلیل چندین خط و پست از شبکه خارج شوند روش‌های سنتی قابلیت مقابله با ناپایداری سامانه را ندارند و نیاز به روش‌های گسترده می‌باشد. بنابراین با توجه به مطالعات در صورتی که افت یا افزایش ولتاژ در اثر حمله گرافیتی باشد، حفاظت سنتی قابلیت حفظ پایداری و جلوگیری از خاموشی سراسری را دارد. در ادامه حفاظت‌های طراحی شده برای باقی گروه‌ها ارائه خواهد شد.

۳-۱. افزایش فرکانس

در مورد پست‌هایی که بعد از خروج آن‌ها افزایش فرکانس رخ می‌دهد، نیاز به الگوریتم حفاظتی با استفاده از لینک‌های مخابراتی است تا از پیشروی حادثه جلوگیری کند. چند نکته در مورد پدیده افزایش فرکانس قابل توجه است. از جمله اینکه پدیده افزایش فرکانس در شبکه‌های قدرت پدیده نادری است. در شبکه‌های واقعی بار بزرگی که خروج آن باعث افزایش فرکانس شبکه شود معمولاً متصل به چند باس است، بنابراین خروج یک پست با خروج بار بزرگی همراه نیست. با توجه به این‌که توربین‌ها سرعت بالایی در کاهش تولید دارند (نسبت به افزایش تولید)، معمولاً کنترل اضافه فرکانس به راحتی در شبکه رخ می‌دهد.

در خاموشی سال ۸۲ ایران، در قسمتی از شبکه اضافه فرکانس و در قسمتی افت فرکانس باعث خاموشی سراسری شده بود. این حالت نشان می‌دهد که در برخی مواقع جدا شدن سامانه ممکن است باعث حبس تولید و افزایش سریع فرکانس شود. در شبکه‌های واقعی همچون شبکه سراسری ایران رله‌های حذف تولید در نیروگاه‌های مختلف نصب شده است. این رله‌ها همچون رله‌های حذف بار در پله‌های مختلف در شبکه با هم هماهنگ شده‌اند.

با توجه به موارد مطرح شده و شرایط سامانه مواردی باید در طراحی حفاظت ویژه مد نظر باشد. از جمله این موارد این موضوع است که حذف تولید نباید قبل از افزایش فرکانس رخ دهد. در این صورت، ممکن است در اثر افت فرکانس (در اثر حذف سریع‌تر تولید) بار سامانه در اثر عملکرد رله‌های فرکانسی حذف شود. علاوه بر هزینه بالایی که حذف نابه‌جای بار به بهره‌بردار تحمیل می‌کند، این پدیده از منظر پایداری دینامیکی نیز قابل بررسی

می‌کند که این کار باعث افت ولتاژ و ناپایداری در ادامه آن می‌شود. از لحاظ شدت این گروه از حوادث سخت‌ترین موارد برای مواجهه هستند [۱۰]. در این شرایط در صورتی که افت ولتاژ و فرکانس هم‌زمان رخ دهد، حذف بار مناسب، احتمالاً هر دو مورد را به وضعیت قابل قبول باز می‌گرداند. انحراف هم‌زمان فرکانس و ولتاژ از مقادیر نامی در اثر شدت ضربه وارد شده به سامانه است. در این شرایط احتمال ناپایداری شبکه نیز بیش از پیش است. برای مثال در مواقع شدید ممکن است حذف بار نادرست فرکانسی باعث فروپاشی ولتاژ شود. این شرایط یکی از پیچیده‌ترین حالات است که باید در طراحی سامانه حفاظت ویژه مورد بررسی قرار گیرد. این شرایط نسبت به تمام حالت‌های ذکر شده قبلی احتمال ناپایداری بیشتری دارد.

۲-۶. ناپایداری زاویه روتور

در برخی از حوادث شبکه قطع کامل پست باعث ناپایداری شبکه می‌شود. در این شرایط معمولاً ناپایداری از نوع زاویه اتفاق می‌افتد. در اثر قطع پست مهمی از شبکه، نوسان توان ناپایدار رخ می‌دهد. این قضیه معمولاً در اثر عدم توانایی شبکه در تولید میزان لازم گشتاور سنکرون کننده است. به عبارت دیگر، ضربه باعث نوسانی در شبکه می‌شود که شبکه قادر به حفظ شرایط سنکرونی خود نیست [۱۱ و ۱۲]. بر خلاف تمام حالات قبل، این گروه در لحظه اول شبکه را با مشکل روبه‌رو می‌کنند. بنابراین حفاظت مورد نظر برای این گروه باید از قبل از وقوع حادثه عمل کند تا از ناپایداری شبکه در اثر قطع پست جلوگیری به عمل آید.

۳. طرح حفاظت ویژه

در این قسمت طرح حفاظت ویژه برای هر گروه از باس‌های شبکه که رفتار مشابه دارند، توضیح داده شده است. در تمامی این پیشنهادات استفاده از کانال‌های مخابراتی موجود در شبکه‌های قدرت فعلی مد نظر بوده است. در این روش‌ها از اطلاعات غیر سنکرون برای پیاده‌سازی طرح‌های حفاظت استفاده شده است. این شرایط باعث می‌شود که طرح‌های پیشنهادی قابل پیاده‌سازی بدون نیاز به واحدهای اندازه‌گیری فازور باشند.

در شبکه‌های قدرت کنونی از جمله شبکه سراسری ایران واحدهای اندازه‌گیری فازور (PMU) به صورت عملیاتی مورد استفاده قرار نمی‌گیرند. بنابراین الزامی است در طراحی روش‌های حفاظتی عدم امکان استفاده از این اطلاعات مد نظر باشد. طراحی سامانه حفاظت مستقل از واحدهای اندازه‌گیری فازور پیاده‌سازی عملی این روش‌ها را بیش از پیش تضمین می‌کند. لازم به ذکر است با توجه به مدت زمان در اختیار سامانه حفاظت از لحظه حمله تا رسیدن گرافیت به هادی‌های پست، سامانه مخابراتی زمان قابل توجهی در اختیار دارد تا اطلاعات لازم را انتقال دهد. زمان مورد نیاز در بدترین حالت حدود ۲۰۰ میلی-

طراحی سامانه حفاظت ویژه مد نظر باشد، مرور می‌شود. از جمله این موارد می‌توان به این مورد اشاره کرد که حذف بار قبل از خروج پست نباید اتفاق بیافتد. در صورت حذف بار قبل از خروج پست شبکه با اضافه فرکانس روبه‌رو می‌شود. اضافه فرکانس در حالت قبل از حمله و خروج پست ممکن است باعث حذف تولید از شبکه گردد. در صورتی که ژنراتور یا ژنراتورهایی خارج شوند، شبکه وضعیت نامناسبی خواهد داشت که در صورت خروج پست شبکه به احتمال فراوان فرو خواهد پاشید.

حذف بار سنتی توانایی مقابله با حوادث ترکیبی را ندارد. در این حوادث حتی با حذف بار اضافه هم فروپاشی اتفاق می‌افتد. در این حوادث نکته قابل توجه حذف بار از محل مناسب و در زمان مناسب می‌باشد. در این حوادث استفاده از لینک مخابراتی برای ارسال دستور حذف بار، حتی اگر سرعت کافی را داشته باشد قابلیت اطمینان بالایی ندارد که حتماً بعد از خروج پست فرمان را با سرعت و دقت به کلیدهای بارهای مورد نظر برساند تا حذف بار انجام شود.

با توجه به مسایل مطرح شده، روشی نوین برای مقابله با حمله به پست‌های این دو گروه پیشنهاد می‌شود. این روش وابسته به مخابرات است ولی نیاز به مخابرات سریع ندارد. میزان زمان مورد نیاز این روش برابر فاصله بین تشخیص حمله تا وقوع آن است که حدود ۱۰ ثانیه فرض شده است. این زمان برای اطمینان از ارسال فرمان و دریافت در محل پست کافی می‌باشد.

در این روش تنظیمات جدیدی در رله‌های فرکانسی ذخیره می‌شود. در صورت تشخیص حمله به وسیله مخابرات گروه تنظیماتی رله تغییر می‌کند. به عبارت بهتر در صورت ارسال سیگنال حمله، رله با تنظیمات جدید آماده پاسخ به اتفاقات شبکه است. در مورد تنظیمات جدید دست طراح باز است و می‌تواند بر اساس اولویت تنظیمات را انجام دهد. این تنظیمات می‌تواند علاوه بر دامنه فرکانس از دامنه ولتاژ نیز به عنوان متغیر تصمیم‌سازی استفاده نماید.

برای ارزیابی روش پیشنهادی و قابلیت پیاده‌سازی عملی آن در مطالعات انجام شده از حذف بار سنتی به عنوان مبنا استفاده شده است. با توجه به اینکه حذف بار سنتی در هر شبکه بر اساس اولویت بارها تنظیم می‌شود، بنابراین استفاده از همان بارها باعث حذف بارهای با اولویت کم می‌شود و این یکی از نکات مثبت حذف بار سنتی هر شبکه است. در روش پیشنهادی تنظیمات حدود فرکانس برای رله‌های حذف بار تغییر می‌کند و رله‌ها حساسیت بالایی دارند و در فرکانس بالایی عمل قطع انجام می‌شود. علاوه بر افزایش حساسیت رله‌های فرکانسی استفاده از دامنه ولتاژ برای اعمال حذف بار نیز در نظر گرفته شده است. در

است. ممکن است ضربات متوالی به شبکه مشکلات مربوط به پایداری دینامیکی و گشتاور سنکرون کننده را هم در پدیده دخیل کند. حذف تولید حتی‌الامکان نباید در اطراف پست مورد حمله انجام شود. خروج پست شبکه را از نظر ولتاژ با مشکل مواجه می‌کند. حال خروج یک ژنراتور که در مورد ایجاد تعادل توان راکتیو ناحیه، نقش اساسی را ایفا می‌کند، مشکلات مضاعف ایجاد می‌کند.

در مورد مشکلات ولتاژ در هنگام خروج پست، دو پدیده متناقض ممکن به صورت هم‌زمان اتفاق بیافتد. خروج پست با توجه به افزایش امپدانس تونن شبکه از دید بارهای ناحیه، باعث کاهش حد بارگذاری و افزایش احتمال فروپاشی ولتاژ می‌شود. در مقابل خروج پست در حالی که بار بزرگی هم به آن متصل است، به دلیل خروج بار بزرگ همراه با افزایش ولتاژ نواحی اطراف پست است. به دلیل کاهش تلفات انتقال و نا متعادلی تولید و مصرف (از دید ناحیه)، افزایش ولتاژ در باس‌های مجاور اتفاق می‌افتد. این دو رفتار متناقض، هر گونه عملیات اضافی محلی را در این شرایط نا مناسب می‌کند. در این شرایط ژنراتورهای محلی هم از طریق جذب توان راکتیو باعث جلوگیری از افزایش شدید ولتاژ می‌شود. در مقابل عدم خروج آن باعث می‌شود امپدانس تونن کاهش پیدا نکند. بنابراین با توجه به موارد مطرح شده خروج ژنراتور از نواحی نزدیک ریسک بسیار بالایی دارد.

با توجه به موارد مطرح شده، مشاهده می‌شود که ژنراتور باید از نواحی نزدیک حذف نشود و در مناطق دور نیز با احتیاط انجام شود. بنابراین بهترین ژنراتورها برای حذف، ژنراتورهای هستند که در ناحیه با تراکم تولید بالا قرار دارند. به عبارت بهتر در ناحیه‌ای تولید بیش از مصرف است و تعداد ژنراتورهای زیادی نیز در ناحیه حضور دارند. در واقع خروج واحد تولید مشکلات پایداری در ناحیه مورد نظر ایجاد نمی‌کند. خروج ژنراتور به ذات باعث آسیب به شبکه می‌شود. بنابراین در حذف تولید از مناطق دور نیز ممکن است مشکلاتی ایجاد شود که مناطق اطراف ژنراتور حذف شده را تحت تأثیر قرار دهد. اما با توجه به آسیب‌پذیر بودن نواحی نزدیک به حمله گرافیتی، احتمال مشکلات جدی در خروج پست از نواحی دور به مراتب پایین است.

۳-۲. افت فرکانس و حوادث ترکیبی

با توجه به اشتراک مشخصه افت فرکانس در حوادث این گروه و حوادث با رفتار ترکیبی برای جلوگیری از پیچیدگی پیاده‌سازی سامانه حفاظت ویژه، طرحی با قابلیت مقابله با هر دو نوع حادثه در این قسمت ارائه شده است. شایان ذکر است معمولاً در حوادث ترکیبی پدیده ناپایداری فرکانس به عنوان پدیده غالب می‌باشد. در این قسمت روش نوینی برای حذف بار برای جلوگیری از ناپایداری سامانه ارائه شده است. در ابتدا مواردی که باید در

با توجه به ایجاد ناپایداری در شبکه (بلافاصله بعد از خروجشان) اهمیت بالایی در مطالعات دارند. به عبارت دیگر، این پست‌ها بهترین گزینه برای حمله از دید دشمن است تا باعث خاموشی گسترده و هزینه‌های فراوان در شبکه شود. در اثر خروج این باس‌ها شبکه با مشکل ناپایداری گذرا روبه‌رو می‌شود. در اینگونه موارد سامانه حفاظت باید قبل از وقوع حادثه، وارد عمل شود (بر خلاف حالات قبلی) و از ناپایداری در اثر خروج باس مورد نظر جلوگیری کند. بنابراین بهترین روش جزیره کردن کنترل شده سامانه، قبل از وقوع حمله است. در این شرایط در صورتی که سامانه قبل از حمله حفاظت ویژه مورد نظر را اجرا نکند، ناپایداری ژنراتورها باعث کاهش عمر قابل توجه آن‌ها می‌شود. البته این مورد نیز قابل توجه است که خاموشی گسترده از جمله عواقب خروج بدون حفاظت اینگونه باس‌ها است. نکته قابل توجه در مورد این پست‌ها نزدیک بودن آن‌ها به مراکز تولید بار در شبکه است. به عبارت دیگر با جزیره کردن قسمت مورد نظر میزان زیادی از بار و تولید شبکه از مدار خارج می‌شود. در این قسمت قبل از ایجاد جزایر، ژنراتورهای قسمت شامل باس‌های مورد مطالعه از مدار خارج شود تا از ناپایداری از جلوگیری به عمل آید. بنابراین حفاظت ویژه مناسب علاوه بر جلوگیری از خاموشی سراسری باید از صدمات به نیروگاه نیز جلوگیری کند. شکل (۱) روند نمای الگوریتم حفاظت ویژه طراحی شده را نشان می‌دهد. با توجه به مسائل مطرح شده، حفاظت ویژه طراحی شده برای این باس به ترتیب زیر عمل می‌کند:

- تشخیص حمله از طرف حسگر مربوطه؛
 - تغییر گروه تنظیمات خطوط مربوط به ایجاد جزیره مورد نظر بر اساس فرکانس شبکه؛
 - ارسال فرمان قطع به ژنراتورهای قسمت مورد نظر برای جزیره شدن؛
 - قطع خطوط مذکور در اثر افت فرکانس متأثر از قطع ژنراتورها؛
 - تشکیل دو جزیره و بی برق شدن جزیره کوچک‌تر (عدم حضور تولید کننده توان)؛
 - با توجه به جهت انتقال انرژی بین دو جزیره بزرگ و کوچک، قسمت باقی‌مانده پایداری خود را به راحتی و با کمک حفاظت عادی شبکه حفظ می‌کند؛
 - حفظ پایداری شبکه و بی تأثیر شدن حمله گرافیتی.
- مهم‌ترین مزیت روش پیشنهادی جلوگیری از خاموشی سراسری و عدم کاهش عمر ژنراتورهای شبکه در اثر ناپایداری است. عدم نیاز به مخابرات با سرعت خیلی بالا و حفظ پایداری کل شبکه با حذف بار محدود مربوط به یک ناحیه از جمله مزایای دیگر روش پیشنهادی می‌باشد.

این شرایط در صورتی که دامنه ولتاژ از میزانی کمتر باشد، حذف بار اتفاق می‌افتد. این روش منطق ساده‌ای را در بر دارد ولی قابلیت بالایی در حفظ پایداری سامانه در برابر پدیده‌های منجر به افت فرکانس و ترکیبی دارد. جدول (۲) منطق عملکرد مربوط به گروه تنظیماتی جدید را نشان می‌دهد.

با توجه به جدول مشاهده می‌شود که در روش سنتی صرفاً دستور حذف بار زمانی صادر می‌شود که فرکانس از میزان ۴۹/۱ کاهش یابد. در ادامه با عبور از هر پله بار مضاعف نیز از شبکه قطع می‌شود. در روش نوین که مربوط به شرایط حمله گرافیتی است حساسیت حذف بار به دامنه فرکانس افزایش پیدا کرده اما این مورد با دامنه ولتاژ ترکیبی منطقی تشکیل داده تا علاوه بر حذف بار سریع، حذف بار از محل مناسب نیز حذف شود. در این روش در پله اول بار در صورتی حذف می‌گردد که دامنه ولتاژ به ۰/۸ پریونیت رسیده و فرکانس نیز از مقدار ۴۹/۵ کاهش یابد. در این شرایط حذف بار از محل‌هایی با کمترین ولتاژ انجام می‌پذیرد تا احتمال ناپایداری ولتاژ کاهش یابد. در پله دوم این دو مقدار به ترتیب برابر ۰/۸۵ پریونیت و ۴۹/۱ هرتز می‌باشد. در ادامه حذف بار در صورت نیاز بدون توجه به دامنه ولتاژ و فقط بر اساس دامنه فرکانس از شبکه حذف می‌شود.

جدول ۲. تنظیمات رله حذف بار در روش‌های سنتی و نوین

پله حذف بار	سنتی		نوین
	فرکانس (هرتز)	ولتاژ (پریونیت)	
۱	۴۹/۱	۰/۸۵	فرکانس (هرتز)
۲	۴۸/۸	۰/۹	فرکانس (هرتز)
۳	۴۸/۵	--	فرکانس (هرتز)
۴	۴۸/۲	--	فرکانس (هرتز)

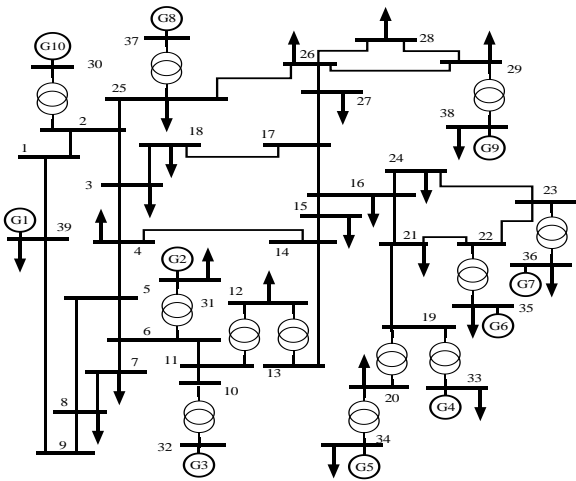
نکات مثبت قابل توجه در مورد روش پیشنهادی عبارتند از پیاده‌سازی ساده، حذف بارهای با اولویت کم، عدم تغییر در حفاظت اصلی سامانه (شرایط عادی)، عدم نیاز به مخابرات سریع، پاسخ سریع به تنش وارد شده به سامانه، حفاظت ویژه مستقل از پست خارج شده از سامانه، عدم حذف بار قبل از واقعه خروج پست، انعطاف‌پذیری بالا در تنظیمات (درجه آزادی بالا برای مهندس حفاظت بر اساس اولویت‌های سازمان متبوع) و درنهایت جلوگیری از مشکلات ولتاژ در اثر حذف سریع بار مهم‌ترین نکته در مورد روش پیشنهادی می‌باشد.

۳-۳. ناپایداری زاویه روتور

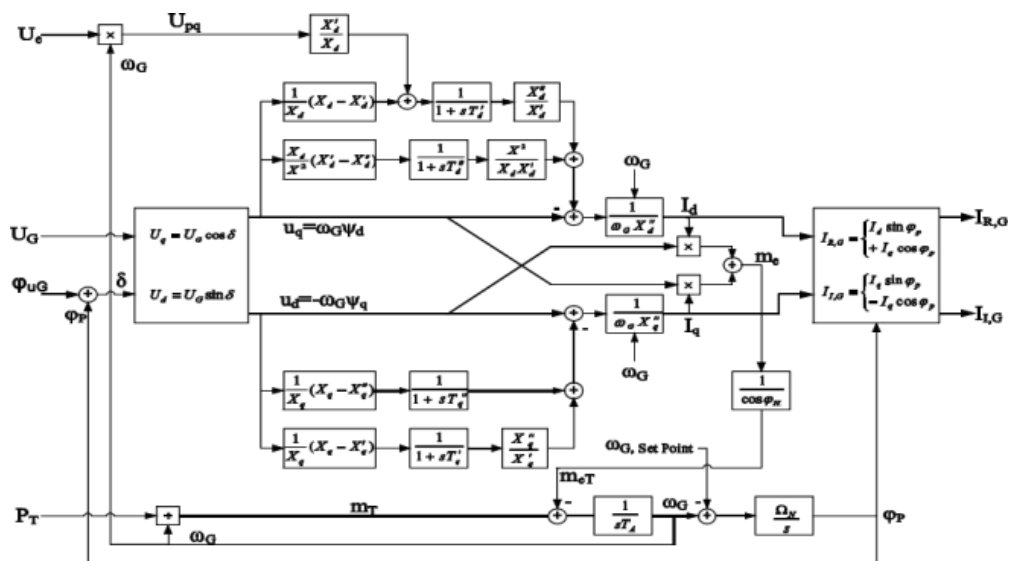
در این قسمت طراحی حفاظت ویژه برای باس‌هایی انجام می‌شود که خروج آن‌ها باعث ناپایداری شبکه می‌شود. این گروه از باس‌ها

استفاده می‌شود. شکل (۲) دیاگرام تک خطی شبکه نمونه را نشان می‌دهد. بار این سامانه در حالت عادی برابر ۶۳۰۰ مگاوات است. برای مدل‌سازی دینامیک شبکه‌ها جهت مطالعه پایداری ولتاژ و فرکانس ژنراتور، خطوط انتقال، ترانسفورماتورها، بارهای سامانه، AVR^۱ و گاورنر^۲ مدل می‌شوند. نحوه مدل‌سازی این عناصر در ادامه توضیح داده می‌شود.

برای مدل‌سازی ژنراتور از مدل مرتبه ۸ استفاده شده است. این مدل شامل مدل مرتبه ۶ الکتریکی و مرتبه ۲ مکانیکی است. شکل (۳) مدل مورد نظر را نشان می‌دهد. سامانه AVR نقش کنترل ولتاژ را در ژنراتور دارد. این سامانه علاوه بر کنترل ولتاژ ترمینال ژنراتور، میزان توان راکتیو ورودی و خروجی را نیز کنترل می‌کند. برای مدل‌سازی AVR از مدل استاندارد IEEE-C1A استفاده شده است.



شکل ۲. دیاگرام تک خطی شبکه ۳۹ باس



شکل ۳. مدل مرتبه ۸ ژنراتور [۶]



شکل ۱. الگوریتم حفاظت ویژه برای مقابله با ناپایداری زاویه روتور

۴. شبیه‌سازی

۴-۱. شبکه نمونه

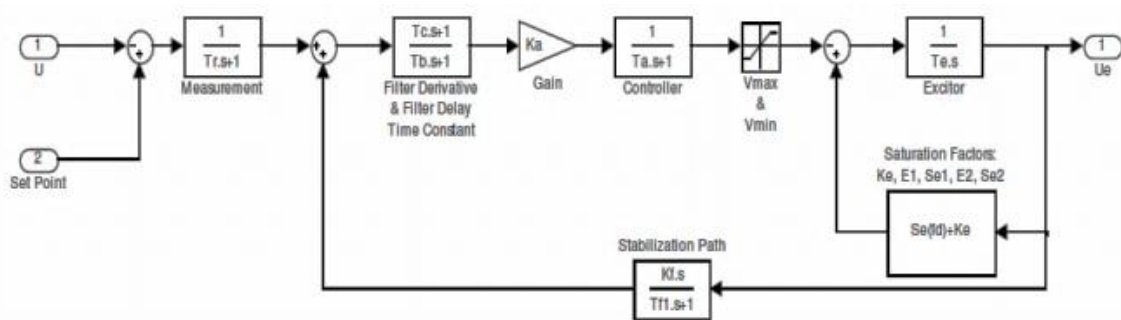
ابتدا در این مقاله وقوع حمله گرافیتی به شبکه نمونه ۳۹ باسه استاندارد شبیه‌سازی شده است [۱۳]. هدف از این فرآیند بررسی پاسخ حفاظت ویژه طراحی شده سامانه به حمله گرافیتی در پست‌های مختلف شبکه است. شبکه ۳۹ باسه به عنوان یک شبکه استاندارد برای شبیه‌سازی پدیده‌های دینامیکی در سامانه

^۱ Automatic Voltage Regulator

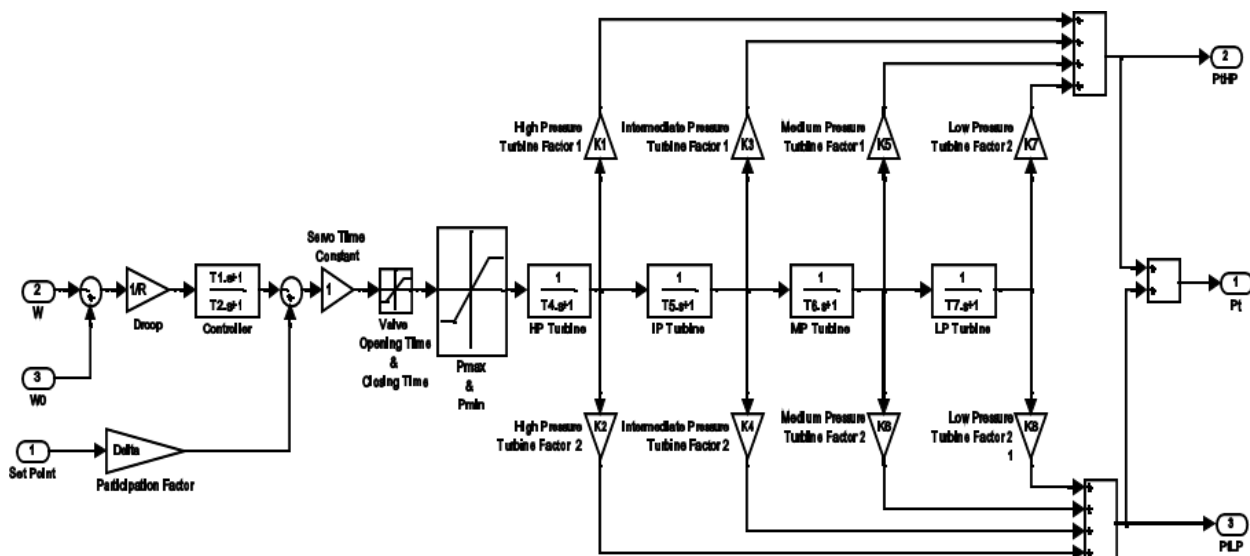
^۲ Governor

نمی‌کنند. از این رو، این عناصر در مطالعات انجام شده مدل‌سازی نشده‌اند. برای مدل‌سازی گاورنر توربین بخار از مدل استاندارد IEEE-G1 استفاده شده است. شکل (۵) مدل این گاورنر استاندارد را نشان می‌دهد. جدول (۳پ) مشخصات گاورنرهای مدل شده را نشان می‌دهد. در هنگام حمله گرافیتی نه یک باس بلکه کل پست تحت تأثیر قرار می‌گیرد. بنابراین در هنگام خروج ادوات باید کل ادوات یک پست در نظر گرفته شود. در این شبکه باس‌هایی که از طریق یک ترانس به هم متصل شده‌اند به عنوان یک پست در نظر گرفته شده‌اند. برای مثال باس‌های ۲۳ و ۳۶ یک پست را شامل می‌شود. به عنوان مثالی دیگر مجموعه باس‌های ۱۰، ۱۱، ۱۲، ۱۳ و ۳۲ در هنگام حمله با هم از شبکه جدا می‌شوند. خروج هم‌زمان کل پست و نه تنها یک باس نکته مهمی است که در هنگام طراحی تمامی روش‌های حفاظتی و کنترلی پدافندی باید مورد نظر باشد.

شکل (۴) این مدل استاندارد را نشان می‌دهد. جدول‌های (پ ۱) و (پ ۲) به ترتیب مشخصات ژنراتورهای شبکه و سامانه کنترل ولتاژ را نشان می‌دهند. گاورنر کنترل کننده‌ای است که تغییر در سرعت توربین را حس کرده و شیر ورودی توربین را برای تغییر توان مکانیکی خروجی تنظیم می‌نماید تا در پی اغتشاش سرعت را به حالت ماندگار جدید برساند. بازگرداندن سرعت به مقدار نامی وظیفه سامانه کنترل خودکار تولید^۱ (AGC) است. با توجه به کندی سرعت بویلر و بازگرمکن‌ها، از مدل آن‌ها صرف نظر شده و تنها مدل گاورنر و توربین در مطالعات لحاظ شده‌اند. شایان ذکر است که مدت زمان شبیه‌سازی رفتار سامانه در مطالعات انجام شده بازه چند ثانیه پس از اغتشاش است. در این بازه زمانی، کنترل گرهای با پاسخ زمانی بلند مدت نظیر تپ چنجرها، کنترل-گرهای فرکانس و ولتاژ ثانویه و سازوکار بازیافت بلند مدت بارهای وابسته به ولتاژ واکنشی نشان نمی‌دهند و تغییری در سامانه ایجاد



شکل ۴. مدل استاندارد IEEE-DC1A برای AVR ژنراتور [۶]



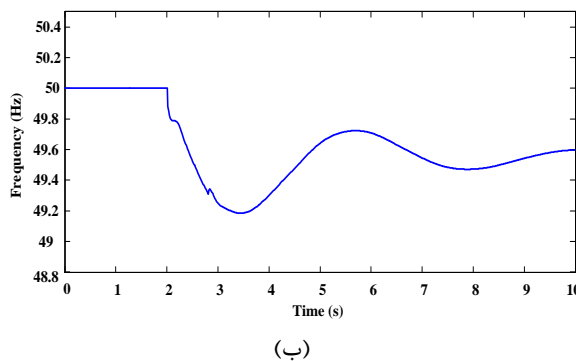
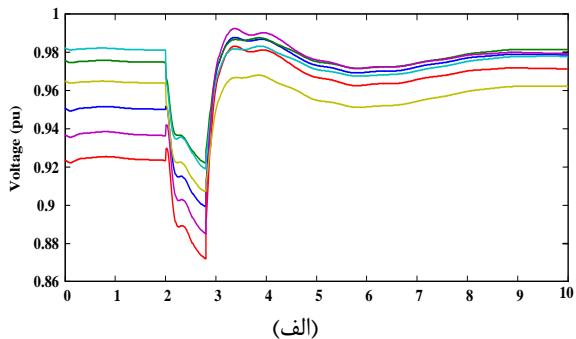
شکل ۵. مدل گاورنر IEEE-G1 [۶]

^۱ Automatic Gain Control

جدول ۳. نتایج خروج پست در شبکه ۳۹ باسه

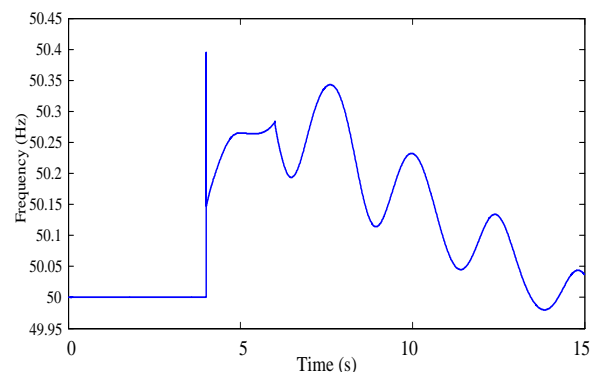
شماره باس	خروج بار یا ژنراتور	وضعیت شبکه بعد از خروج پست
۱	-	عدم وجود مشکل اساسی
۲	ژنراتور	عدم وجود مشکل اساسی
۳	بار	افزایش فرکانس شدید
۴	بار	افزایش فرکانس شدید
۵	--	عدم وجود مشکل اساسی
۶	هر دو	افت ولتاژ گسترده
۷	بار	افزایش فرکانس نسبی
۸	بار	اضافه ولتاژ گسترده و اضافه فرکانس شدید
۹	--	عدم وجود مشکل اساسی
۱۰	ژنراتور	عدم وجود مشکل اساسی
۱۱	ژنراتور	عدم وجود مشکل اساسی
۱۴	--	عدم وجود مشکل اساسی
۱۵	بار	اضافه ولتاژ گسترده و اضافه فرکانس نسبی
۱۶	بار	خروج از سنکرونیزاسیون (ناپایداری شبکه)
۱۷	--	عدم وجود مشکل اساسی
۱۸	بار	عدم وجود مشکل اساسی
۱۹	هر دو	افت فرکانس
۲۱	بار	خروج از سنکرونیزاسیون (ناپایداری شبکه)
۲۲	هر دو	افت فرکانس شدید
۲۳	ژنراتور	افت فرکانس شدید
۲۴	بار	عدم وجود مشکل اساسی
۲۵	هر دو	افت فرکانس شدید
۲۶	بار	خروج از سنکرونیزاسیون (ناپایداری شبکه)
۲۷	بار	افزایش فرکانس نسبی
۲۸	بار	عدم وجود مشکل اساسی
۲۹	ژنراتور	افت فرکانس شدید
۳۹	هر دو	اضافه فرکانس نسبی

با توجه به جدول مشاهده می‌شود که در این حالات، افت فرکانس و ولتاژ هم‌زمان در شبکه قدرت رخ می‌دهد. این شرایط به عنوان یکی از شدیدترین وضعیت‌های شبکه قدرت است که اگر شبکه عکس‌عملی از خود نشان ندهد ممکن است در نهایت باعث فروپاشی و خاموشی سراسری آن نیز شود. در این شرایط، حذف بار در زمان صحیح از مکان صحیح و به میزان کافی مهم‌ترین تصمیم برای حفاظت از سامانه قدرت می‌باشد. با استفاده از الگوریتم حذف بار پیشنهادی که علاوه بر دامنه فرکانس از دامنه ولتاژ نیز برای حذف بار استفاده می‌کند، خطر خاموشی سراسری در اثر خروج باس ۲۵ و در ادامه آن افت شدید ولتاژ و فرکانس به صورت قابل قبول رفع شده است. شکل (۷-الف) تغییرات ولتاژ را در چند باس مهم شبکه نشان می‌دهد. مشاهده می‌شود که بعد از خروج باس ولتاژ باس‌ها با افت شدیدی مواجه می‌شود. شکل (۷-ب) نیز تغییرات فرکانس را برای واقعه مورد نظر نشان می‌دهد. با توجه به شکل (۷) مشاهده می‌شود که فرکانس نیز بعد از خروج باس با افت شدید مواجه است. در این شرایط مشاهده می‌شود که بعد از حذف بار هم فرکانس و هم ولتاژ افزایش یافته و به مقادیر قابل قبول بازگشته است. در این شرایط با جلوگیری از افت فرکانس و ولتاژ از ناپایداری شبکه جلوگیری شده است.



شکل ۷- رفتار سامانه و حفاظت ویژه در شرایط خروج باس ۲۵ (الف) ولتاژ و (ب) فرکانس

خروج باس ۲۶ (ناپایداری زاویه روتور): در این قسمت مثال برای باس‌هایی نشان داده می‌شود که خروج آن‌ها باعث ناپایداری شبکه می‌شود. این گروه از باس‌ها با توجه به ایجاد ناپایداری در



شکل ۶. تغییرات فرکانس در شرایط خروج باس شماره ۴ خروج باس ۲۵ (افت فرکانس و ولتاژ شدید): در این قسمت فرض بر آن است که پست مربوط به باس ۲۵ بی برق شده است.

- قطع خطوط مذکور در اثر افت فرکانس (در صورت قطع ژنراتور مذکور (۸۰۰ مگاوات)، شبکه با افت فرکانس سریع مواجه می‌شود. در این شرایط با توجه به تعریف منطق خروج (فعال شده در قسمت ب) برای خطوط مذکور این دو خط از مدار خارج می‌شوند؛

- تشکیل دو جزیره و بی برق شدن جزیره کوچک‌تر؛
- حفظ پایداری شبکه و بی تأثیر شدن حمله گرافیتی.

مهم‌ترین مزایای روش پیشنهادی عبارتند از عدم کاهش عمر ژنراتور باس ۳۸ در اثر ناپایداری زاویه و همچنین عدم نیاز به مخابرات با سرعت خیلی بالا که پیاده‌سازی روش را در سامانه‌های فعلی امکان پذیر می‌کند. حفظ پایداری شبکه با حذف با قطع حدود ۶۴۰ مگاوات بار (حدود ۱۰٪ کل بار) مهم‌ترین دستاورد این روش در مقابله با حمله گرافیتی به یکی از حساس‌ترین پست‌های شبکه می‌باشد. لازم به ذکر است اگر نیروگاه ۸۰۰ مگاواتی شامل چند واحد کوچک‌تر بود، این امکان وجود داشت که این قسمت نیز به صورت جزیره به کار خود ادامه دهد و میزان حذف بار به مراتب کاهش یابد.

۵. نتیجه‌گیری

بمب گرافیتی نوع پیشرفته‌ای از ابزارهای جنگی است که در سالیان اخیر در جنگ‌های مختلف مورد استفاده قرار گرفته است. این بمب یک سلاح غیر مخرب است که صرفاً هدف ایجاد خاموشی سامانه برق در هر کشور را بر عهده دارد. در این مقاله، روش پدافندی جدیدی در لایه سامانه قدرت برای مقابله با بمب گرافیتی بررسی و مطالعه شده است. در این قسمت، حفاظت ویژه‌ای برای مقابله با این بمب‌ها بر اساس پاسخ باس‌های مختلف سامانه قدرت به حملات گرافیتی مورد بررسی قرار گرفته است. بر اساس پاسخ‌های مختلف حاصل از حوادث مختلف، پست‌های شبکه قدرت در چند گروه قرار می‌گیرند. بر اساس رفتار هر گروه الگوریتم حفاظتی ویژه‌ای تعریف شده است. در این الگوریتم‌ها از طریق حذف بار، حذف تولید و جزیره کردن قسمتی از شبکه پایداری آن حفظ شده و از خاموشی در برابر انواع حوادث جلوگیری به عمل می‌آید. در این راستا انواع حوادث در شبکه نمونه ۳۹ باسه استاندارد شبیه‌سازی شده است و پاسخ حفاظت ویژه برای مقابله با هر کدام بررسی شده است. انواع حوادث همراه با افت ولتاژ، افت فرکانس، اضافه فرکانس، اضافه ولتاژ، تغییرات هم‌زمان ولتاژ فرکانس و همچنین ناپایداری زاویه هستند. نتایج شبیه‌سازی نشان از آن دارد که حفاظت ویژه طراحی شده برای حالت افت فرکانس با حذف بار از مکان و به میزان مناسب از ناپایداری سامانه جلوگیری می‌کند. در مورد باس‌های که خروج آن‌ها افزایش فرکانس را به همراه دارد حذف تولید از مکان بهینه

شبکه (بلافاصله بعد از خروجشان) اهمیت بالایی در مطالعات دارند. به عبارت دیگر این پست‌ها بهترین گزینه برای حمله از دید دشمن است تا باعث خاموشی گسترده و هزینه‌های فراوان در شبکه شود.

در این قسمت مطالعات مربوط به باس شماره ۲۶ ارائه می‌شود. در اثر خروج این باس شبکه با مشکل ناپایداری گذرا روبرو می‌شود. در اینگونه موارد سامانه حفاظت باید قبل از وقوع حادثه وارد عمل شود (برخلاف حالات قبلی) و از ناپایداری در اثر خروج باس مورد نظر جلوگیری کند. بنابراین بهترین روش جزیره کردن کنترل شده سامانه قبل از وقوع حمله است.

نکته قابل توجه در مورد باس ۲۶ که باعث حساسیت آن می‌شود، مکان آن در شبکه به عنوان باس ارتباط بین نواحی است. برای ایجاد جزیره باید ارتباط بین این نواحی از نقاط مشخص قطع شود. ارتباط بین این دو ناحیه از طریق دو خط (۲۶-۲۵) و (۲۶-۲۷) است. با خروج این دو خط دو جزیره در سامانه شکل می‌گیرد. جزیره اول که قسمت باقی‌مانده شبکه است مقداری با افت فرکانس مواجه می‌شود. این میزان افت فرکانس مشکلی برای این قسمت ایجاد نمی‌کند.

مشکل عمده این قسمت مربوط به جزیره کوچک‌تر شامل باس‌های (۲۶-۲۸-۲۹-۳۸) است به محض خروج خطوط مذکور ژنراتور متصل به باس ۳۸ با مشکل ناپایداری زاویه مواجه می‌شود. ناپایداری زاویه باعث مشکلاتی برای بارهای متصل ایجاد می‌کند. ولی مشکل بزرگ‌تر مربوط به خود نیروگاه است. نیروگاه در اثر ناپایداری زاویه با مشکل کاهش عمر شدید مواجه می‌شود.

در صورت ناپایداری گذرا، رله‌های حفاظت ژنراتور آن را از مدار خارج می‌کند و جزیره کوچک‌تر کلاً خاموش می‌شود. در این قسمت خاموش شدن جزیره تنها هزینه جلوگیری از خاموشی سراسری در کل شبکه نیست. بلکه نیروگاه در اثر ناپایداری شدیداً با کاهش عمر مواجه می‌شود. اگر این مورد چند بار (در حد دو تا سه بار بسته به عمر نیروگاه) اتفاق افتد، نیروگاه استهلاک شدیدی تحمل کرده و می‌بایست تعویض شود. بنابراین حفاظت ویژه مناسب علاوه بر جلوگیری از خاموشی سراسری باید از صدمات به نیروگاه نیز جلوگیری کند. با توجه به مسائل مطرح شده، حفاظت ویژه طراحی شده برای این باس به ترتیب زیر عمل می‌کند:

- تشخیص حمله از طرف حسگر مربوطه؛
- تغییر گروه تنظیمات مربوط به دو خط (۲۶-۲۵) و (۲۶-۲۷). در این قسمت خروج این دو خط منوط به افت فرکانس متناسب با خروج نیروگاه متصل به باس ۳۸ می‌شود؛
- ارسال فرمان قطع ژنراتور به باس ۳۸؛

- [6] Mahari, A.; Seyed, H. "A Fast Online Load Shedding Method for Mitigating FIDVR Based on Novel Stability Index"; 21st Iranian Conf. on Elec. Engineering 2013, 1-6.
- [7] Mahary, A.; Seyed, H. "A Wide Area Synchrophasor-Based Load Shedding Scheme to Prevent Voltage Collapse"; Int. J. Elect. Power & Energy Syst. 2016, 78, 248-257.
- [8] Taylor, C. W. "Power System Voltage Stability"; McGraw-Hill, New York, 1994.
- [9] Taylor, C. W. "Concepts of Under Voltage Load Shedding for Voltage Stability"; IEEE Trans. Power Deliv. 1992, 7, 480-488.
- [10] Seyed, H.; Sanaye, P. M. "New Centralized Adaptive Load-Shedding Algorithms to Mitigate Power System Blackouts"; Gen. Trans. & Dist. IET. 2009, 3, 1, 99-114.
- [11] Huang, G. L.; Zhang, Y. J.; Chen, Z.; Zhao, P.; Wang, Q.; Liu, K.; He, X. Y. "A Coordination Control Method of Generator Out-of-Step Protection Based on WAMS Transient Stability Prediction"; Applied Mechanics and Materials 2014, 568, 1811-1815.
- [12] Zhou, N.; Wang, P.; Wang, Q.; Loh, P. C. "Transient Stability Study of Distributed Induction Generators Using an Improved Steady-State Equivalent Circuit Method"; IEEE Trans. Power Syst. 2014, 29, 2, 608-616.
- [13] Kundur, P. "Power System Stability and Control"; Edited by Neal, J.; Mark, G.; McGraw-hill: New York, 1994.
- [14] <http://publish.illinois.edu/smartergrid/ieee-39-bus-system>, 2014.

سامانه باعث حفظ پایداری و جلوگیری از خروج نیروگاهها می‌شود. در مورد پست‌هایی که خروجشان باعث ناپایداری در سامانه قدرت می‌شود، در شرایط حمله گرافیتی از طریق جزیره کردن قسمتی از سامانه پایداری کل سامانه حفظ می‌شود. کارایی روش‌های مختلف در شرایط مختلف نشان از کارایی بالای آن در حفظ پایداری سامانه قدرت دارد.

۶. مراجع

- [1] Mahari, A.; Seyed, H. "Optimal PMU Placement for Power System Observability Using BICA Considering Measurement Redundancy"; Elec. Power Syst. Res. 2013, 103, 78-85.
- [2] Gaffarpour, R.; Hashemi, Y.; Ehsan, M. "Involving Defensive Approach in Unit Commitment Scheduling and Presenting Probability Model of Plants Inaccessibility"; J. Advanced Defence Sci. & Tech. 2015, 5, 231-246 (In Persian).
- [3] <https://en.wikipedia.org/wiki/Graphite>, 2015.
- [4] Ajirloo, R. K.; Shahbazzadeh, M. "Trading With Graphite Bombs and Coping Strategies in the Electricity Industry"; Cement ind. Monthly Mag. 2015, 74, 4178-427.
- [5] Shaotong, G.; Xiang, F.; Guodong, H.; Jiayan, T.; Feng, G.; Jianyong, D. "Defending Power Systems Against Graphite Bombs Using EM Early Warning System"; Electric Power Construction 2009, 30, 48-51.

پیوست ها

جدول پیوست ۱- اطلاعات ژنراتورهای سامانه ۳۹ باسه در مبنای ۱۰۰ مگاوات آمپر

نام	بیشینه توان اکتیو (MW)	کمینه توان راکتیو (Mvar)	بیشینه توان راکتیو (Mvar)	H (s)	X _d ' (pu)	X _q ' (pu)	X _d (pu)	X _q (pu)	T _d (s)	T _q (s)	XI (pu)
G1	۱۱۰۰	-۸۰۰	۹۰۰	۵۰	۰/۰۰۶	۰/۰۰۸	۰/۰۰۲	۰/۰۱۹	۷	۰/۷	۰/۰۰۳
G2	۶۲۲	-۳۰۰	۶۰۰	۳/۳	۰/۰۶۹	۰/۱۷	۰/۰۲۹	۰/۲۸۲	۶/۵	۱/۵	۰/۰۳۵
G3	۷۱۵	-۳۰۰	۵۰۰	۳/۵۸	۰/۰۵۳	۰/۰۸۷	۰/۲۴۹	۰/۲۳۷	۵/۷	۱/۵	۰/۰۳۰۴
G4	۶۹۵	-۳۰۰	۵۰۰	۲/۸۶	۰/۰۴۳	۰/۱۶۶	۰/۲۶۴	۰/۲۵۸	۵/۶	۱/۵	۰/۰۲۹۵
G5	۵۵۸	-۳۰۰	۴۵۰	۲/۶	۰/۱۳۲	۰/۱۶۶	۰/۶۷	۰/۶۲	۵/۴	۰/۴۴	۰/۰۵۴
G6	۷۱۵	-۲۵۰	۶۰۰	۳/۴۸	۰/۰۵	۰/۰۸۱	۰/۲۵۴	۰/۲۴۱	۷/۳	۰/۴	۰/۰۲۴۴
G7	۶۱۶	-۲۵۰	۵۰۰	۲/۶۴	۰/۰۴	۰/۱۸۶	۰/۲۹۵	۰/۲۹۲	۵/۶	۱/۵	۰/۰۳۲۲
G8	۵۹۴	-۲۲۰	۵۰۰	۲/۴۳	۰/۰۵۷	۰/۰۹۱	۰/۲۹	۰/۲۸	۶/۷	۰/۴۱	۰/۰۲۸
G9	۹۱۳	-۳۰۰	۵۰۰	۳/۴۵	۰/۰۵۷	۰/۰۵۸	۰/۲۱	۰/۲۰۵	۴/۷	۱/۹۶	۰/۰۲۹۸
G10	۲۷۵	-۱۰۰	۳۸۰	۴/۲	۰/۰۳۱	۰/۰۰۸	۰/۱	۰/۰۶۹	۱۰/۲	۰	۰/۰۱۲۵

جدول پیوست ۲- اطلاعات AVR ژنراتورهای سامانه New England

Ka	Ta	Tc	Tb	Te	Kf	Tf1	Ke	E1	Se1	E2	Se2	Vrmin	Vrmax	Name
۲۰	۰/۰۲	۰	۰	۱	۰/۰۳	۱	۱	۱	۰	۲/۰۴۴	۰	۰	۱/۲	G1
۴۰	۰/۰۵	۰	۰	۰/۴۱	۰/۰۳	۰/۵	۱	۱	۰	۲/۰۴۴	۰	۰	۳/۸	G2
۴۰	۰/۰۶	۰	۰	۰/۵	۰/۰۳	۱	۱	۱	۰	۲/۰۴۴	۰	۰	۲/۸	G3
۴۰	۰/۰۶	۰	۰	۰/۵	۰/۰۳	۱	۱	۱	۰	۲/۰۴۴	۰	۰	۲/۵	G4
۳۰	۰/۰۲	۰	۰	۰/۷۹	۰/۰۳	۱	۱	۱	۰	۲/۰۴۴	۰	۰	۴/۵	G5
۴۰	۰/۰۲	۰	۰	۰/۴۷	۰/۰۳	۱/۲۵	۱	۱	۰	۲/۰۴۴	۰	۰	۲/۵	G6
۳۰	۰/۰۲	۰	۰	۰/۷۳	۰/۰۳	۱	۱	۱	۰	۲/۰۴۴	۰	۰	۲/۳	G7
۴۰	۰/۰۲	۰	۰	۰/۵۳	۰/۰۳	۱/۲۶	۱	۱	۰	۲/۰۴۴	۰	۰	۲/۳	G8
۲۰	۰/۰۲	۰	۰	۱/۴	۰/۰۳	۱	۱	۱	۰	۲/۰۴۴	۰	۰	۲/۳	G9
۲۰	۰/۰۶	۰	۰	۰/۲۵	۰/۰۳	۱	۱	۱	۰	۲/۰۴۴	۰	۰	۱/۵	G10

جدول پیوست ۳- اطلاعات گاورنرهای ژنراتورهای شبکه ۳۹ باسه

Vmax	Vmin	Pturb	Dturb	Kt	At	T3	T2	T1	R	Name
۱	۰	۰	۰	۲	۱	۳	۰/۱	۰/۴	۰/۰۵	G1
۱	۰	۰	۰	۲	۱	۳	۰/۱۵	۰/۱	۰/۰۵	G2
۱	۰	۰	۰	۲	۱	۳	۰/۱۵	۰/۲	۰/۰۵	G3
۱	۰	۰	۰	۲	۱	۳	۰/۲	۰/۲	۰/۰۵	G4
۱	۰	۰	۰	۲	۱	۳	۰/۲	۰/۲	۰/۰۵	G5
۱	۰	۰	۰	۲	۱	۳	۰/۲	۰/۴	۰/۰۵	G6
۱	۰	۰	۰	۲	۱	۳	۰/۳	۰/۴	۰/۰۵	G7
۱	۰	۰	۰	۲	۱	۳	۰/۳	۰/۳	۰/۰۵	G8
۱	۰	۰	۰	۲	۱	۳	۰/۳	۰/۳	۰/۰۵	G9
۱	۰	۰	۰	۲	۱	۳	۰/۱	۰/۱	۰/۰۵	G10