



Developing a Multidisciplinary Analyzing and Design Optimization Framework for Fixed Wing Micro Air Vehicles

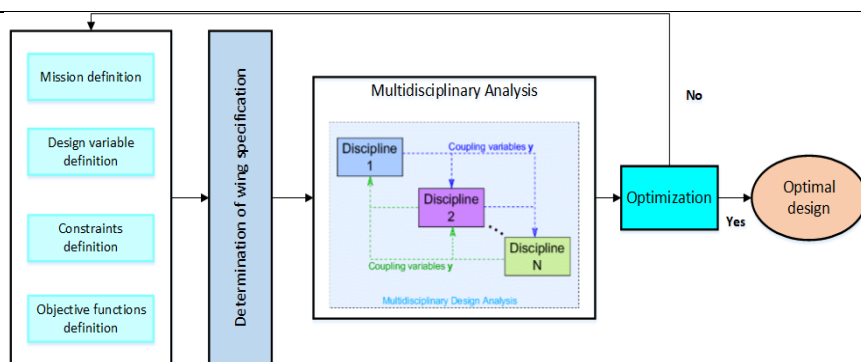
Seyed Mohammad Reza Setayandeh

Assistant Professor, Department of Mechanical Engineering, Shahreza Campus, University of Isfahan, Shahreza, Iran

HIGHLIGHTS

- Presenting a framework for multidisciplinary design optimization of MAVs.
- Using XFLR5 software for aerodynamics module validation.
- Considering total flight profile in multidisciplinary analysis

GRAPHICAL ABSTRACT



ARTICLE INFO

Article history:

Article Type: Research paper

Received: 9 February 2024

Received in revised form: 14 March 2024

Accepted: 25 April 2024

Available online: 18 June 2024

*Correspondence:

smr.setayandeh@shr.ui.ac.ir

How to cite this article:

S.M.R. Setayandeh. Developing a multidisciplinary analyzing and design optimization framework for fixed wing micro air vehicles. Journal of Aerospace Mechanics. 2024; 20(2):69-85.

Keywords:

Multidisciplinary design optimization
Multidisciplinary analysis
Micro air vehicle
Optimal design
Genetic algorithm

ABSTRACT

There is no determined method for Micro Air Vehicles (MAVs) design (unlike full-scale aircraft), so MAVs design is very complex and vague. For this reason, the design of MAVs is very expensive (time-consuming), and finally, the obtained design could not be more optimal. To solve these challenges, this study developed a framework for Multidisciplinary Design Optimization (MDO) of fixed-wing MAVs. This framework aims to use the benefits of MDO (time reduction and achieving optimal design) in the design process of MAVs. So, it is tried to consider the most important modules for analysis, and the framework can consider all flight phases in the design optimization process. Geometry, weight, the center of gravity, aerodynamics, and power are the considered modules in this framework. The analysis of all modules is performed for the entire flight phase. To show the performance of this framework, the design optimization of a fixed-wing MAV has been done by considering take-off weight and drag as objective functions. The considered constraints for this research are from stability and geometry modules. It is worth noting that with attention to the complex design space of MAVs and the capability of the Genetic Algorithm (GA), this algorithm has been considered as an optimization algorithm in this study.

This is an open-access article distributed under the terms and conditions of the Creative Commons Attribution (CC BY) license.





توسعه یک چارچوب بهینه‌سازی طراحی و آنالیز چندموضوعی برای میکروپرنده‌های بال ثابت

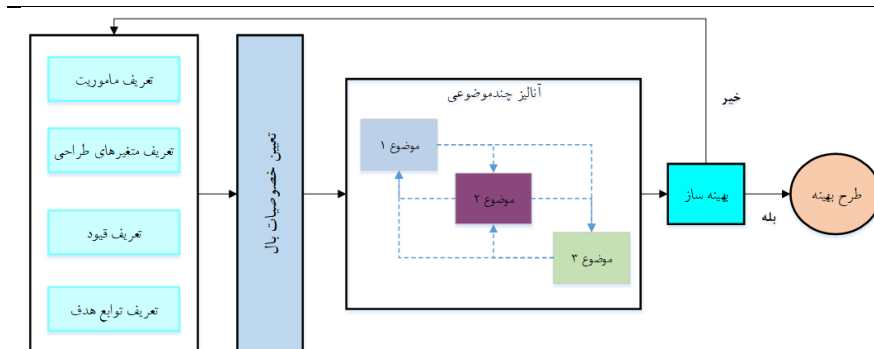
سید محمدرضا ستاینده^{ID}

استادیار، گروه مهندسی مکانیک، پردیس شهرضا، دانشگاه اصفهان، شهرضا، ایران

برجسته‌ها

- ارائه یک چارچوب بهینه‌سازی طراحی چندموضوعی برای میکروپرنده‌ها
- استفاده از نرم‌افزار XFRLR5 جهت اعتبارسنجی ماژول آیرودینامیک
- در نظر گرفتن کل پروفیل پروازی در آنالیز چندموضوعی

چکیده گرافیکی



مشخصات مقاله

تاریخچه مقاله:
 نوع مقاله: علمی پژوهشی
 دریافت: ۱۴۰۲/۱۱/۲۰
 بازنگری: ۱۴۰۲/۱۲/۲۴
 پذیرش: ۱۴۰۳/۰۲/۰۶
 ارائه برخط: ۱۴۰۳/۰۳/۲۹
 *نویسنده مسئول:

smr.setayandeh@shr.ui.ac.ir

کلیدواژه‌ها:

بهینه‌سازی طراحی چندموضوعی
 آنالیز چندموضوعی
 میکروپرنده‌ها
 طرح بهینه
 الگوریتم ژنتیک

چکیده

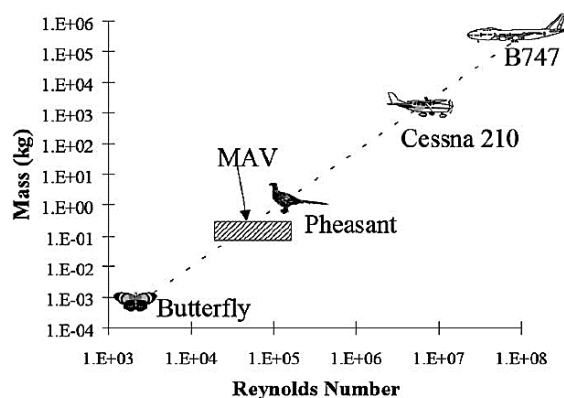
از آنجائی که روش معینی برای طراحی میکروپرنده‌ها (برخلاف هواپیماهای با مقیاس بزرگ) وجود ندارد، لذا طراحی این وسایل بسیار پیچیده و مهم است. به همین دلیل، طراحی میکروپرنده‌ها بسیار پرهزینه (زمان‌بر) است و نهایتاً طرح به‌دست‌آمده نمی‌تواند بهینه باشد. برای حل این چالش‌ها، این تحقیق یک چارچوب برای بهینه‌سازی طراحی چندموضوعی میکروپرنده‌های بال ثابت را توسعه داده است. هدف این چارچوب استفاده از مزایای روش بهینه‌سازی طراحی چندموضوعی (کاهش زمان و دستیابی به طرح بهینه) در فرآیند طراحی میکروپرنده‌ها است. لذا سعی شده است تا مهم‌ترین ماژول‌ها برای آنالیز در نظر گرفته و چارچوب بتواند همه فازهای پروازی در فرآیند بهینه‌سازی طراحی را لحاظ کند. هندسه، وزن، تخمین مرکز جرم، آیرودینامیک و تخمین توان ماژول‌های در نظر گرفته‌شده در این چارچوب می‌باشند. برای نشان دادن عملکرد این چارچوب، بهینه‌سازی طراحی یک میکروپرنده بال ثابت با در نظر گرفتن کاهش وزن برخاست و نیروی پسا به‌عنوان توابع هدف، انجام شده است. قیود در نظر گرفته‌شده نیز از ماژول‌های پایداری و هندسه می‌باشند. شایان‌ذکر است که با توجه به فضای طراحی پیچیده میکروپرنده‌ها و قابلیت الگوریتم ژنتیک، این الگوریتم به‌عنوان الگوریتم بهینه‌سازی در نظر گرفته شده است.



۱- مقدمه

بالا را تولید می‌کنند و منبع غیرخطی نیروی برآ را با ایجاد مناطق با فشار کم روی سطح بالائی بال ایجاد می‌کنند.

- (۲) عملکرد ایرفویل‌ها به شدت در اعداد رینولدز پایین تحت تأثیر قرار می‌گیرد. جدایش جریان و ایجاد حباب‌های جدا شده از جمله مشکلات اعداد رینولدز پایین می‌باشند لذا انتخاب یک ایرفویل برای میکروپرنده‌ها حیاتی است که می‌تواند این پدیده‌ها را به تأخیر بیندازد.
- (۳) منحنی ضریب برآ در مقابل زاویه حمله برای میکروپرنده‌ها غیرخطی است.
- (۴) میکروپرنده‌ها اغلب در محدوده بزرگ‌تری از زوایای حمله پرواز می‌کنند.



شکل (۱): محدوده عدد رینولدز میکروپرنده‌ها [۵].

موضوع دیگر طراحی این دسته از هواپیماها می‌باشند. طراحی مفهومی میکروپرنده‌ها به دلیل تفاوت در مأموریت و شرایط پروازی خاص آن‌ها از طراحی هواپیماهای کلاسیک نیز متفاوت می‌باشد. روش‌های موجود برای طراحی میکروپرنده‌ها عموماً بر مبنای روش‌های تجربی و آماری می‌باشند لذا کارایی این روش‌ها به فاکتورهای زیادی مانند تجربه طراح، کمیت و کیفیت داده‌های در دسترس وابسته است. لذا توسعه روش‌های جدید طراحی مفهومی برای این دسته از هواپیماها ضروری است [۳]. تحقیقات گذشته اثبات کرده است که روش‌های بهینه‌سازی طراحی یک ابزار قدرتمند در طراحی مفهومی سیستم‌های هوافضایی می‌باشند. بهینه‌سازی طراحی چندموضوعی^۶ یکی از

تعاریف مختلفی برای میکروپرنده^۱ در مراجع مختلف ارائه شده است. برای از این مراجع میکروپرنده را به عنوان پرنده‌های بی‌سرنشین با وزن بین ۵۰ گرم تا ۲ کیلوگرم تعریف کرده‌اند [۱]. میکروپرنده‌ها مزایایی مانند ابعاد کوچک، وزن کم، قابلیت حمل مناسب و سطح مقطع راداری پایین دارند. این مزایا میکروپرنده‌ها را به یک نامزد مناسب برای مأموریت‌های مختلف نظامی و غیرنظامی مانند شناسایی، ارزیابی میدان نبرد، گشت‌زنی، نمونه‌برداری هوایی، جستجو و نجات تبدیل کرده‌اند و برای موقعیت‌هایی که حضور انسان خطرناک و دشوار است، استفاده می‌شوند. میکروپرنده‌ها در حالت کلی به چهار طبقه‌بندی تقسیم می‌شوند: (۱) بال ثابت^۲، (۲) بالزن^۳، (۳) نشست و برخاست عمودی^۴ و (۴) بال چرخان^۵. از میان این چهار طبقه‌بندی، نوع بال ثابت دارای بیشترین سرعت، برد و مداومت پروازی می‌باشند و می‌توانند در ارتفاع‌های بالاتری پرواز کنند. نوع بالزن میکروپرنده‌ها نیز دارای کمترین سرعت می‌باشند و عموماً کاربردهای داخل محیطی دارند [۲-۴]. به دلیل سرعت پایین و ابعاد کوچک، میکروپرنده‌ها در اعداد رینولدز کمتر از ۲۰۰۰۰۰ و با نسبت منظری پایین فعالیت می‌کنند. این موضوع منجر به یک رژیم جریان کاملاً متفاوت با هواپیماهای معمولی می‌شود [۵ و ۶]. شکل ۱ ارتباط بین جرم و اعداد رینولدز هواپیماهای معمولی، میکروپرنده‌ها و حشرات را نشان می‌دهد.

آیرودینامیک میکروپرنده‌ها به دلیل ابعاد کوچک و سرعت پایین آن‌ها متفاوت می‌باشد و لذا تئوری‌های کلاسیک آیرودینامیک برای این دسته از پرنده‌ها غیرکاربردی می‌باشند. برخی از خصوصیات آیرودینامیکی میکروپرنده‌ها عبارت‌اند از [۵ و ۶]:

- (۱) میکروپرنده‌ها دو منبع تولید نیروی برآ دارند: الف) خطی و ب) غیرخطی. منبع خطی همان منبعی است که نیروی برآ در بال‌های با نسبت منظری

^۱ Micro Air Vehicle (MAV)

^۲ Fixed wing

^۳ Flapping wing

^۴ Vertical take-off and landing

^۵ Rotary wing

^۶ Multidisciplinary Design Optimization (MDO)

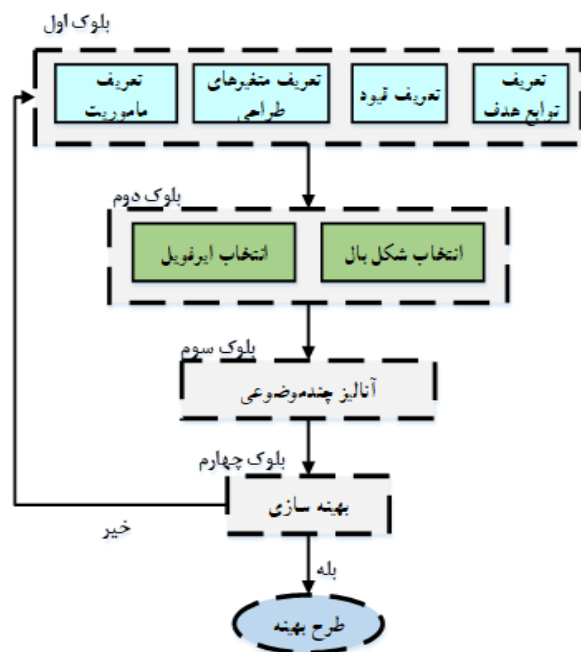
مرجع [۱۶] نسبت برآ به پساً را به‌عنوان تابع هدف در نظر گرفته است و سپس بهینه‌سازی طراحی یک میکروپرنده را انجام داده است. آیرودینامیک تنها ماژول در نظر گرفته شده است و تلاش شده است تا زاویه حمله برای دستیابی به حداکثر نسبت برآ به پساً بهینه شود. راما و همکارانش در [۱۷] بهینه‌سازی طراحی یک میکروپرنده بال ثابت برای افزایش برآ و کاهش پساً را انجام داده است. مرجع [۱۸] روشی برای طراحی و بهینه‌سازی میکروپرنده‌ها ارائه داده است. هدف این تحقیق کمینه‌سازی ابعاد میکروپرنده برای افزایش خصوصیات آیرودینامیکی و مداومت پروازی است. ماژول در نظر گرفته شده نیز تنها آیرودینامیک می‌باشد. چارد و همکاران در [۱۹] یک چارچوب بهینه‌سازی طراحی میکروپرنده‌ها را توسعه داده است. این تحقیق ماژول‌ها آیرودینامیک و سازه را در نظر گرفته و از یک الگوریتم بهینه‌سازی گرادبانی به‌عنوان بهینه‌ساز استفاده کرده است. مرجع [۲۰] بهینه‌سازی طراحی مکانیزم بال زدن یک روبات پرنده میکرو را بر مبنای آیرودینامیک و بهبود نرخ مصرف انرژی را انجام داده است. مرجع [۲۱] یک روش بهینه‌سازی طراحی جدید برای اندازه‌گذاری هندسی و طراحی پیکربندی میکروپرنده‌های دارای روتور ارائه داده است. هدف طراحی، سازماندهی مجموعه‌ای از اجزاء و محموله‌ها بگونه‌ای که اهداف کنترلی و اندازه‌گذاری برآورده شود. در این تحقیق، از الگوریتم ژنتیک به عنوان بهینه‌ساز استفاده شده است. مرجع [۲۲] یک استراتژی بهینه برای کاهش زمان طراحی برای میکروپرنده‌ها ارائه داده است. در این تحقیق شکل پیچیده‌ای برای بال در نظر گرفته شده و نهایتاً ابعاد بال و شکل ایرفویل برای کاهش پساً تعیین شده است. با مرور مراجع این موضوع مشخص می‌شود که تا به امروز چارچوب مدون و جامعی جهت استفاده از روش بهینه‌سازی طراحی چندموضوعی در میکروپرنده‌ها وجود نداشته است. لذا هدف اصلی این مقاله ایجاد و توسعه یک چارچوب جهت استفاده از روش بهینه‌سازی طراحی چند موضوعی در طراحی میکروپرنده‌ها است و این موضوع نوآوری این تحقیق به حساب می‌آید. تهیه این چارچوب باعث می‌شود که علاوه بر افزایش کیفیت طرح (رسیدن به طرح بهینه)، هزینه محاسباتی نیز به شدت کاهش یابد. در ایجاد این چارچوب،

روش‌های نسبتاً جدید است که به دلیل قابلیت‌های آن، مورد توجه قرار گرفته است. این روش که زیرمجموعه‌ای از روش‌های بهینه‌سازی طراحی است از ابزارهای عددی و الگوریتم‌های بهینه‌سازی استفاده می‌کند تا یک یا چند تابع هدف در نظر گرفته شده در سیکل طراحی را با رعایت قیود مربوطه کمینه و یا بیشینه نماید. از مزیت‌های این روش آن است که ارتباطات موضوعات مختلف در سیکل طراحی را به شکل هم‌زمان در نظر می‌گیرد و با کاهش هزینه (کاهش زمان محاسباتی) یک طرح بهینه را پیشنهاد می‌دهد [۷ و ۸]. بهینه‌سازی طراحی چندموضوعی سیستم‌های هوافضایی فضای طراحی غیر محذب دارد. لذا تکنیک‌های بهینه‌سازی بر پایه مشتق عموماً در کمینه محلی گرفتار می‌شوند؛ بنابراین روش‌های فراابتکاری مانند الگوریتم ژنتیک و الگوریتم بهینه‌سازی ازدحام ذرات^۱ قابلیت مناسبی برای این فضای طراحی دارند. جذابیت دیگر این روش‌ها عدم وابستگی به محاسبات مشتق توابع هدف است. صنایع هوافضایی بیش‌ازپیش برای توسعه هواپیماهای جدید و یا بهینه کردن طراحی‌های کلاسیک به روش بهینه‌سازی طراحی چندموضوعی وابسته‌اند. به‌عنوان نمونه در پروژه AGILE4 از این روش طراحی به شکل مؤثری استفاده شده است [۹]. تحقیقات فراوانی از این روش طراحی برای کاربردهای مختلف استفاده کرده‌اند [۱۰-۱۳].

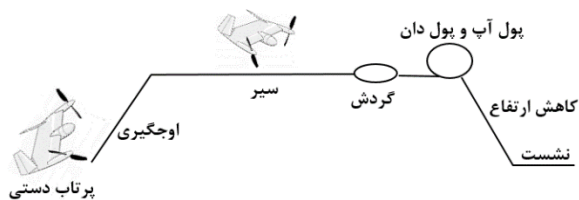
مرجع [۱] فرآیند طراحی یک میکروپرنده (از جمع‌آوری داده‌های آماری تا اندازه‌گذاری، تخمین وزن و آیرودینامیک و شبیه‌سازی) را مورد بررسی قرار داده است. این تحقیق نشان داده است که استفاده از داده‌های تاریخی آیرودینامیک منجر به خطاهای بزرگ در تخمین عملکرد پرواز می‌شود. آقایان ان جی و لنگ در مرجع [۱۴] طراحی یک میکروپرنده را با استفاده از الگوریتم ژنتیک بهینه کرده‌اند. تابع هدف در نظر گرفته شده بیشینه کردن نسبت برآ به پساً است در حالی که قیود پایداری طولی و عملکردی در این تحقیق در نظر گرفته شده است. حسنعلیان و همکارانش در [۱۵] یک سیکل جدید جامع برای طراحی میکروپرنده‌های بال ثابت ارائه داده‌اند. آیرودینامیک، توان و سازه ماژول‌های در نظر گرفته شده در این تحقیق می‌باشند.

^۱ Particle Swarm Optimization (PSO)

صریحی از مأموریت مورد نظر باید در این مرحله تعیین شود. شکل ۳ مأموریت در نظر گرفته شده در این تحقیق را نشان می‌دهد. همان‌گونه که مشخص است این مأموریت دارای هفت فاز پروازی مختلف است. مشخصات هر فاز پروازی در جدول ۱ بیان شده است. شایان ذکر است که وزن محموله در این تحقیق ۵ گرم می‌باشد.



شکل (۲): فلوچارت بهینه‌سازی طراحی چندموضوعی برای میکروپرنده‌های بال ثابت.



شکل (۳): مأموریت در نظر گرفته شده در این تحقیق.

• متغیرهای طراحی

متغیرهای طراحی متغیرهایی می‌باشند که طرح بهینه توسط آن‌ها توصیف می‌شود. در این تحقیق ۱۵ متغیر طراحی که به وسیله آن‌ها هندسه میکروپرنده توصیف می‌شود، در نظر گرفته شده است. جدول ۲ محدوده عددی این متغیرها را بیان می‌کند. شایان ذکر است که این محدوده‌ها بر اساس طرح‌های قبلی و تجربه طراح تعیین گردیده‌اند.

کل پروفیل پروازی یک میکروپرنده در نظر گرفته شده و محاسبات برای هر فاز پروازی انجام می‌شود و همچنین سعی شده است تا مهم‌ترین موضوعات درگیر در طراحی میکروپرنده‌ها در نظر گرفته شوند که این موضوع نیز نقطه قوت دیگر این تحقیق نسبت به تحقیقات قبلی است. به شکل خلاصه می‌توان نوآوری این مقاله را در قالب موارد زیر بیان نمود:

- ایجاد چارچوبی مدون و جامع برای بهینه‌سازی طراحی چندموضوعی میکروپرنده‌های بال ثابت
- ایجاد بخش آنالیز چندموضوعی با در نظر گرفتن اغلب موضوعات درگیر در طراحی میکروپرنده‌ها و ایجاد ارتباطات واقعی بین آن‌ها
- در نظر گرفتن کل پروفیل پروازی میکروپرنده‌ها در فرآیند طراحی آن‌ها و همچنین تعداد قابل قبول متغیرهای طراحی

سازمان‌دهی این مقاله به شکل زیر است. در بخش ۲، چارچوب در نظر گرفته شده برای بهینه‌سازی طراحی چندموضوعی میکروپرنده‌ها همراه با جزئیات آن بیان شده است. در بخش ۳، نتایج استفاده از این چارچوب برای بهینه‌سازی طراحی یک میکروپرنده بیان شده و نهایتاً نتیجه‌گیری این تحقیق در بخش ۴ آورده شده است.

۲- چارچوب بهینه‌سازی طراحی چندموضوعی میکروپرنده‌های بال ثابت

هدف این بخش، تدوین یک چارچوب برای بهینه‌سازی طراحی چندموضوعی میکروپرنده‌های بال ثابت است که شکل ۲ این چارچوب را نشان می‌دهد و جزئیات آن در ادامه بیان شده است.

۲-۱- بلوک اول

• تعریف مأموریت

اولین گام در طراحی میکروپرنده‌ها، تعیین مأموریت است. در این گام، باید مواردی مانند فازهای پروازی و شرایط پروازی آن‌ها، سرعت و شتاب هر فاز پروازی، شعاع گردش، وزن بار و غیره تعیین گردد. به عبارت دیگر بیان دقیق و

می‌کند. l_{vp} فاصله طولی از دماغه میکروپرنده تا لبه حمله دم عمودی است که موقعیت دم عمودی را توصیف می‌کند.

• توابع هدف

توابعی می‌باشند که باید حین بهینه‌سازی طراحی، بیشینه یا کمینه شوند. در این تحقیق فرآیند بهینه‌سازی باید به‌گونه‌ای انجام گیرد تا وزن کل میکروپرنده و نیروی پسا فاز سیر کمینه گردد که توسط رابطه زیر بیان شده‌اند.

$$\min W_{TO} \& D_{Cr} \quad (1)$$

• قیود طراحی

قیود طراحی در نظر گرفته‌شده در این تحقیق به دو دسته تقسیم می‌شوند: (۱) محدوده‌های متغیرهای طراحی که این قیود فضای طراحی را تعیین می‌کنند. (۲) قیود مسئله که الزامات موردنظر طراح را برآورده می‌کنند که می‌تواند قیود هندسی، پایداری، عملکردی و یا هر نوع قیدی باشند. قیود طراحی در نظر گرفته‌شده در این تحقیق از هر دو نوع می‌باشند. قیود نوع اول در جدول ۲ بیان شده‌اند. جدول ۳ نیز قیود پایداری و هندسی در نظر گرفته‌شده را بیان جدول (۱): ویژگی فازهای پروازی.

فاز پروازی	پرتاب دستی	اوج‌گیری	سیر	گردش	پول آپ و پول دان	کاهش ارتفاع
ارتفاع (متر)	۰	۱۰۰۰	۲۰۰۰	۲۰۰۰	۱۵۰۰	۱۰۰۰
سرعت (متر بر ثانیه)	۲۰	۶۰	۹۰	۶۰	۶۰	۳۰

جدول (۲): متغیرهای طراحی.

متغیر طراحی	حد پایین	حد بالا
$C_r(m)$	۰/۱۵	۰/۴۵
$C_t(m)$	۰/۱	۰/۳
$b(m)$	۰/۴	۰/۸
$\Gamma(deg)$	-۵	۵
$X_w(m)$	۰	۰/۲
$\varepsilon(deg)$	-۵	۵
$\Lambda_{LE}(deg)$	۱۰	۵۰
$C_{rVT}(m)$	۰/۰۵	۰/۱۵
$C_{tVT}(m)$	۰/۰۲	۰/۰۸
$b_{VT}(m)$	۰/۰۵	۰/۱۵
$\Lambda_{LEVT}(deg)$	۱۰	۵۰
$d_f(m)$	۰/۰۴	۰/۰۸
$\delta(deg)$	۰	۲۰

جدول (۳): قیود طراحی.

شماره	توصیف	واحد
۱	$l_{vp} \geq C_r + X_w$	m
۲	$C_{m\alpha} \leq 0$	-
۳	$C_{l\beta} \leq -0/05$	-
۴	$C_{n\beta} \geq 0/003$	-
۵	$C_{lp} \leq -0/2$	-
۶	$C_{nr} \leq -0/05$	-

۲-۲- بلوک دوم

• انتخاب ایرفویل

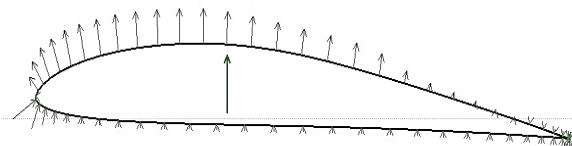
برای پرواز تریم^۱، ضریب ممان پیچ در زاویه حمله صفر (C_{m_0}) باید مثبت باشد درحالی‌که برای پایداری طولی باید ضریب $C_{m\alpha}$ منفی باشد. از طرفی اکثر پیکربندی میکروپرنده‌ها بدون دم افقی یا بال پرده^۲ می‌باشند. ایرفویل‌های با کمبر مثبت برای این پیکربندی نمی‌توانند الزام $C_{m_0} > 0$ را برآورده کنند. ایرفویل‌های با کمبر منفی نیز نمی‌توانند برای این پیکربندی استفاده شوند زیرا الزام برآ را برآورده نمی‌کنند. لذا برای پیکربندی‌های بال پرده، ایرفویل‌های reflexed مطرح شدند که بهترین گزینه می‌باشند. این ایرفویل‌ها الزام‌های ضریب ممان پیچ و تهیه برآی موردنیاز را برآورده می‌کنند [۲۳].

در این تحقیق نیز با توجه به اینکه پیکربندی از نوع بال پرده است، باید از ایرفویل‌های reflexed استفاده شود؛ اما رسیدن به یک انتخاب نهائی از میان ایرفویل‌های متعدد این نوع کار آسانی نیست و باید آنالیزهایی انجام گیرد. بر اساس مراجع [۱۵ و ۲۴] ملاک‌های انتخاب یک ایرفویل برای میکروپرنده‌ها عبارت‌اند از:

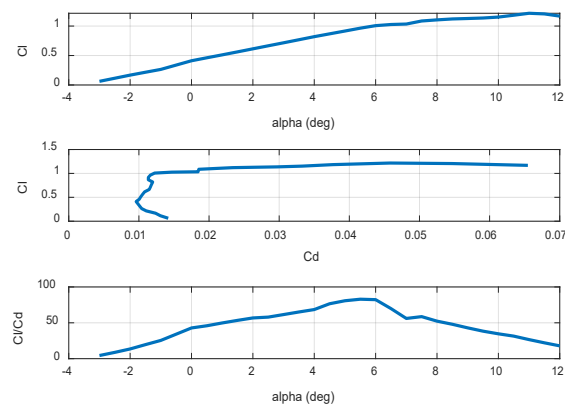
¹ Trim

² Flying wing configuration

از نقطه نظر ضریب برآ بین این ایرفویل‌ها وجود ندارد. E385 و E387 زوایای حمله کمتر از ۱۰ درجه دارند و لذا این دو ایرفویل نمی‌توانند انتخاب شوند. از میان مابقی ایرفویل‌ها و با توجه به حداکثر ضریب برآ و نسبت برآ به پسا، بهترین انتخاب ایرفویل E193 است. شکل ۴ این ایرفویل را همراه با توزیع فشار آن نشان می‌دهد. شکل ۵ نیز مهم‌ترین خصوصیات این ایرفویل را نشان می‌دهد.



شکل (۴): ایرفویل E193.



شکل (۵): برخی از ویژگی‌های ایرفویل E193.

• انتخاب پلتفرم بال

شکل بال تأثیر زیادی بر ویژگی‌های آیرودینامیکی آن دارد. پلتفرم بال میکروپرنده‌ها عموماً به دو دسته تقسیم می‌شوند: (۱) کلاسیک و (۲) غیر کلاسیک. پلتفرم‌های کلاسیک که عموماً طراحان از آن استفاده می‌کنند دارای شکل‌های مختلفی می‌باشند مانند بیضی^۱، زیمرمن^۲، زیمرمن معکوس^۳، مستطیلی^۴، دایروی^۵، دلتا^۶ و ذوزنقه‌ای^۷. پلتفرم‌های غیر کلاسیک، از ترکیب اشکال هندسی که از طبیعت به‌ویژه بال‌های پرنده‌گان الهام گرفته‌اند، به دست

(۱) بیشترین ضریب برآ ماکزیمم ($C_{l_{max}} > 1/15$)

(۲) کمترین ضریب پسا

(۳) حداکثر نسبت برآ به پسا

(۴) زاویه حمله واماندگی بیشتر از ده درجه

(۵) دارای ضخامت مناسب ($0/08 \leq \frac{t}{c} \leq 0/11$)

با مرور مراجع مختلف، فهرستی از بهترین ایرفویل‌های reflexed تهیه گردید و انتخاب نهائی بر اساس معیارهای بالا از میان این لیست انجام شده است. از آنجائی که انتخاب ایرفویل باید بر اساس شرایط پروازی سیر انجام گیرد لذا جهت تحلیل، شرایط پروازی این فاز در نظر گرفته شده است. بر اساس شرایط بیان شده، عدد رینولدز این فاز ۲۲۰۰۰۰ می‌باشد و زاویه حمله این فاز نیز ۳ درجه در نظر گرفته شده است. شایان ذکر است که تحلیل‌های انجام شده برای این ایرفویل‌ها با استفاده از نرم‌افزار XFLR5 انجام شده است. جدول ۴ نتایج تحلیل ایرفویل‌ها را نشان داده است.

جدول (۴): نتایج آنالیز ایرفویل‌ها

ایرفویل	C_d	t/c	C_l/C_d	$C_{l_{max}}$	α_{stall}
E184	۰/۰۰۹۸	۸/۳۳	۳۹/۸	۰/۷۶	۷
E186	۰/۰۱۲	۱۰/۲	۳۴/۲	۰/۹	۹
E193	۰/۰۱۲	۱۰/۲	۶۰	۱/۲۲	۱۱
E221	۰/۰۰۹۹	۹/۳	۵۱/۵	۱/۰۵	۱۰
E385	۰/۰۱۲	۸/۴	۸۵/۶۷	۱/۴۶	۸
E387	۰/۰۱۲	۹/۰۷	۶۰/۸	۱/۲۶	۱۰
FX68h120	۰/۰۱۲	۱۱/۸	۴۹/۲	۱/۰۸	۱۳
NACA M5	۰/۰۱۱	۸/۲	۴۲/۹	۰/۹	۸
NACA M6	۰/۰۱۲	۱۲	۴۵/۴	۱/۰۷	۱۳
MH20	۰/۰۱۱	۹	۴۷/۴	۱	۱۰
MH60	۰/۰۱	۱۰/۰۸	۴۸/۰۲	۱/۱۷	۱۲
S3014	۰/۰۱	۹/۴	۶۱/۷	۱/۱۵	۱۲
S3016	۰/۰۱	۹/۵	۵۸/۸	۱/۱۱	۱۱
S5010	۰/۰۱۱	۹/۸	۴۴/۸	۱/۱۷	۱۱
S5020	۰/۰۱۱	۸/۴	۴۶/۳	۱/۱۴	۱۲
S6061	۰/۰۰۹	۹	۵۶/۵	۱/۰۷	۱۰

با توجه به نتایج جدول ۴، واضح است که تنها ایرفویل‌های E193، E385، E387، MH60، S3014 و S5010 دارای حداکثر ضریب برآ بیشتر از ۱/۱۵ می‌باشند. تفاوت چندانی

¹ Elliptical

² Zimmerman

³ Inverse zimmerman

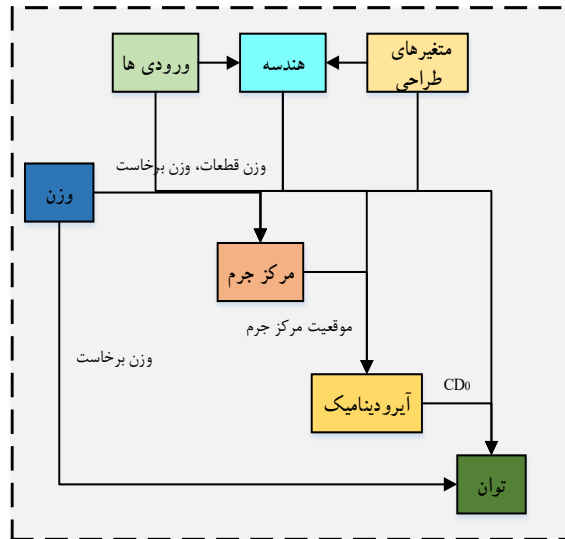
⁴ Rectangular

⁵ Circular

⁶ Delta

⁷ Trapezoidal

گرفته‌شده در این تحقیق همراه با ارتباطات آن‌ها را نشان می‌دهد. شایان‌ذکر است که ورودی هر ماژول متغیرهای طراحی موردنیاز هرکدام از ماژول‌ها، پارامترهای هندسی موردنیاز و خروجی‌های دیگر ماژول‌ها می‌باشند. توضیحات مربوط به هرکدام از این موضوعات در ادامه بیان شده است.



شکل (۸): موضوعات در نظر گرفته‌شده در بلوک آنالیز چندموضوعی.

• ورودی

در این ماژول، کلیه ورودی‌های مسئله بهینه‌سازی طراحی شامل مأموریت پروازی، اطلاعات ایرفویل، وزن بار و اطلاعات ضروری برای محاسبات ماژول‌های دیگر وارد می‌شوند.

• هندسه

در این ماژول بر اساس متغیرهای طراحی در نظر گرفته‌شده و روابط هندسی موجود، هندسه هر یک از اجزاء (بال، بدنه و غیره) و نهایتاً هندسه کل میکروپرنده به دست می‌آید.

• وزن

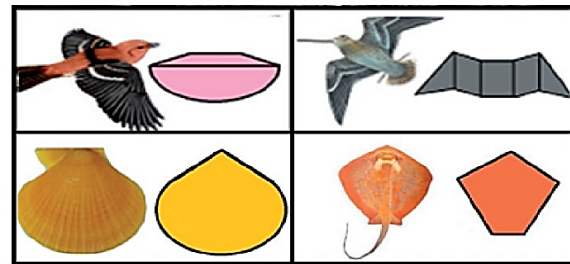
ورودی‌های این ماژول، متغیرهای طراحی، متغیرهای هندسی (مانند مساحت‌ها و نسبت‌های منظره‌ای و غیره) و چگالی مواد بکار رفته در قطعات مختلف می‌باشند. خروجی‌های آن نیز وزن قطعات مختلف و وزن برخاست میکروپرنده می‌باشند. وزن برخاست میکروپرنده‌ها به دودسته تقسیم می‌شوند: (۱) وزن اجزاء الکتریکی و (۲) وزن

می‌آیند. شکل ۶ و شکل ۷ این دو نمونه از پلتفرم‌ها را نشان می‌دهد.

AR	Rectangular	Zimmerman	Inv. Zimmerman	Elliptical
0.50				
0.75				
1.00				

شکل (۶): برخی از پلتفرم‌های کلاسیک با نسبت‌های

منظری مختلف.



شکل (۷): برخی از پلتفرم‌های غیر کلاسیک [۱۵].

بررسی‌های مختلفی از نقطه‌نظرهای متفاوت برای پلتفرم‌های میکروپرنده‌ها انجام شده است. نتایج این بررسی‌ها نشان می‌دهند که پلتفرم‌های زیمرمن، دوزنقه‌ای و بیضوی در مجموع راندمان بهتری خواهند داشت. از آنجائی که طراحی و ساخت پلتفرم‌های دوزنقه‌ای ساده‌تر از انواع دیگر است، لذا در این تحقیق این پلتفرم برای بال در نظر گرفته‌شده است.

۳-۲- بلوک سوم

در این بلوک آنالیزهای چندموضوعی انجام می‌گیرد. به‌عبارت‌دیگر در ابتدا موضوعاتی که باید در فرآیند طراحی میکروپرنده در نظر گرفته شوند، مدل‌سازی شده و سپس ارتباطات بین آن‌ها ایجاد می‌شوند تا برخلاف روش‌های طراحی کلاسیک همه موضوعات و اثرات (کوپلینگ) آن‌ها به شکل هم‌زمان در فرآیند طراحی در نظر گرفته شوند. توابع هدف و قیود در نظر گرفته‌شده جهت بهینه‌سازی دو خروجی مهم این بلوک می‌باشند. شکل ۸ موضوعات در نظر

مختلف را بر اساس تجربه از قبل تعیین نمود. شکل ۹ پیکربندی در نظر گرفته شده برای تخمین مرکز جرم را نشان می‌دهد. هر المان به شکل جرم متمرکز و مرکز جرم آن نیز در مرکز هر بخش در نظر گرفته شده است.

باتری	دریافت کننده	بار	قطعات الکترونیکی	کنترل کننده سرعت	موتور
-------	--------------	-----	------------------	------------------	-------

شکل (۹): پیکربندی در نظر گرفته شده برای تخمین

موقعیت مرکز جرم.

• آپرودینامیک

ورودی این ماژول متغیرهای طراحی، متغیرهای هندسی، اطلاعات مأموریتی مانند سرعت و ارتفاع هر فاز پروازی، داده‌های ایرفویل و غیره می‌باشند. این ماژول به سه بخش تقسیم شده است: (۱) محاسبه ضرایب برآ و پس‌آ، (۲) محاسبه ضریب پس‌آ برآ صفر و (۳) محاسبه مشتقات پایداری و کنترل. در این تحقیق، جهت محاسبه ضریب پس‌آ برآ صفر و مشتقات پایداری و کنترل از روابط مربوط به هواپیماهای معمولی استفاده شده است [۲۶]. بال‌های با نسبت منظری پایین دارای خصوصیات آپرودینامیکی متفاوتی نسبت به بال‌های با نسبت منظری بالا می‌باشند لذا مراجع موجود نمی‌توانند برای محاسبه برآ و پس‌آ میکروپرنده‌ها استفاده شوند. میکروپرنده‌ها به دلیل ابعاد کوچک و سرعت پایین آن‌ها عموماً دارای عدد رینولدز پایین می‌باشند. این موضوع باعث جدایش جریان و ایجاد حباب‌های جدا شده‌ای می‌شوند که نیروی برآ را به شدت تحت تأثیر قرار می‌دهد. ضرایب برآ و پس‌آ برای میکروپرنده‌ها از روابط زیر محاسبه می‌شوند که همخوانی خوبی با نتایج تجربی دارند [۲۷].

$$C_L = K_P \sin \alpha \cos^2 \alpha + K_V \cos \alpha \sin^2 \alpha \quad (۶)$$

$$C_D = C_{D_0} + K_P \sin^2 \alpha \cos \alpha + K_V \sin^3 \alpha \quad (۷)$$

سازه. وزن اجزاء الکتریکی شامل وزن موتور، ملخ، کنترل کننده سرعت، دریافت کننده، سروو، باتری، قطعات الکتریکی (مانند جی‌پی‌اس، آنتن و غیره) می‌باشند. تخمین وزن این اجزاء باید در فرآیند بهینه‌سازی طراحی انجام شود. در این تحقیق، وزن این اجزاء بر اساس داده‌های آماری به دست آمده‌اند. جدول ۵ نسبت هر جزء الکتریکی را به وزن برخاست نشان می‌دهد و تخمین وزن اجزاء بر اساس این مقادیر انجام شده است. شایان ذکر است که مقادیر جدول ۵ از داده‌های موجود میکروپرنده‌های بال ثابت استخراج شده‌اند [۳]. اگرچه این فرآیند تقریبی از وزن اجزاء الکتریکی است اما در فاز طراحی مفهومی قابل قبول و دارای دقت مناسب است.

اجزاء سازه شامل بال، دم‌های افقی و عمودی و بدنه می‌باشند که تخمین وزن هر کدام از آن‌ها با استفاده از معادلات تجربی انجام شده است. معادلات بکار رفته شده عبارت‌اند از [۳]:

$$W_w = 0/08 \rho_w S_w \sqrt{\frac{S_w}{AR} \left(\frac{1+\lambda+\lambda^2}{1+2\lambda+\lambda^2} \right)} \quad (۲)$$

$$W_{ht} = \rho_{ht} S_{ht} t_{ht} \bar{C}_{ht} \quad (۳)$$

$$W_{vt} = \rho_{vt} S_{vt} t_{vt} \bar{C}_{vt} \quad (۴)$$

$$W_{fus} = 0/45 \rho_f t_f \left(\frac{2S_w}{1+\lambda} + 0/1(AR.S_w) \right) \quad (۵)$$

• مرکز جرم

تخمین صحیح مرکز جرم یک فرآیند مهم می‌باشد چرا که نتایج آن در محاسبات پایداری و کنترل بسیار تأثیرگذار است. در این تحقیق، جهت محاسبه مرکز جرم از روابط مرجع [۲۵] استفاده شده است. ورودی این ماژول وزن اجزاء مختلف، وزن برخاست، متغیرهای طراحی و متغیرهای هندسی و خروجی آن نیز موقعیت مرکز جرم از دماغه می‌باشند. از آنجائی که وزن میکروپرنده‌ها در طول پرواز تغییر نمی‌کنند لذا مرکز جرم آن‌ها نیز ثابت و بدون تغییر است. به همین دلیل می‌توان موقعیت قرارگیری اجزاء

جدول (۵): نسبت وزن اجزاء الکترونیکی به وزن برخاست برای میکروپرنده‌های بال ثابت.

نسبت	$\frac{W_{miscellaneous}}{W_{TO}}$	$\frac{W_{electronics}}{W_{TO}}$	$\frac{W_{battery}}{W_{TO}}$	$\frac{W_{servo}}{W_{TO}}$	$\frac{W_{receiver}}{W_{TO}}$	$\frac{W_{speed\ controller}}{W_{TO}}$	$\frac{W_{propeller}}{W_{TO}}$	$\frac{W_{motor}}{W_{TO}}$
مقدار	۰/۰۴	۰/۲۳	۰/۲۲	۰/۰۴۵	۰/۰۳۷	۰/۰۳۶	۰/۰۱۹	۰/۱۲

جدول ۷ مقادیر پارامترهای موردنیاز برای تخمین توان موتور را بیان می‌کند. شایان‌ذکر است که این پارامترها بر اساس تجربه طراح و نیازهای مأموریتی تعیین شده‌اند. در این روابط، K فاکتوری است که از شکل ۱۱ به دست می‌آید.

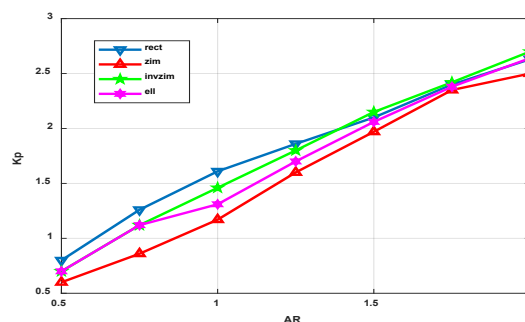
جدول (۶): معادلات هر فاز پروازی برای تخمین توان موتور.

معادله	فاز پروازی
$\frac{T_{SL}}{W_{TO}} = \frac{1}{\gamma} \left[\frac{C_{D_0} \bar{q}}{(W/S)} + \frac{Kn^2}{\bar{q}} \left(\frac{W}{S} \right) + \sin \theta \right]$	اوج‌گیری با سرعت ثابت
$\frac{T_{SL}}{W_{TO}} = \frac{1}{\gamma} \left[\frac{C_{D_0} \bar{q}}{(W/S)} + \frac{Kn^2}{\bar{q}} \left(\frac{W}{S} \right) + \sin \theta + \frac{1}{g} \frac{dV}{dt} \right]$	اوج‌گیری شتابدار
$\frac{T_{SL}}{W_{TO}} = \frac{1}{\gamma} \left[\frac{C_{D_0} \bar{q}}{(W/S)} + \frac{Kn^2}{\bar{q}} \left(\frac{W}{S} \right) \right]$	سیر با سرعت ثابت
$\frac{T_{SL}}{W_{TO}} = \frac{1}{\gamma} \left[\frac{C_{D_0} \bar{q}}{(W/S)} + \frac{Kn^2}{\bar{q}} \left(\frac{W}{S} \right) + \frac{1}{g} \frac{dV}{dt} \right]$	سیر شتابدار
$\frac{T_{SL}}{W_{TO}} = \frac{1}{\gamma} \left[\frac{C_{D_0} \bar{q}}{(W/S)} + \frac{K}{\bar{q} \cos^2 \phi} \left(\frac{W}{S} \right) \right]$	گردش با سرعت ثابت
$\frac{T_{SL}}{W_{TO}} = \frac{1}{\gamma} \left[\frac{C_{D_0} \bar{q}}{(W/S)} + \frac{K}{\bar{q} \cos^2 \phi} \left(\frac{W}{S} \right) + \frac{1}{g} \frac{dV}{dt} \right]$	گردش شتابدار
$\frac{T_{SL}}{W_{TO}} = \frac{1}{\gamma} \left[\frac{C_{D_0} \bar{q}}{(W/S)} + \frac{Kn^2}{\bar{q}} \left(\frac{W}{S} \right) + \sin \theta \right]$	پول آپ با سرعت ثابت
$\frac{T_{SL}}{W_{TO}} = \frac{1}{\gamma} \left[\frac{C_{D_0} \bar{q}}{(W/S)} + \frac{Kn^2}{\bar{q}} \left(\frac{W}{S} \right) + \sin \theta + \frac{1}{g} \frac{dV}{dt} \right]$	پول آپ شتابدار
$\frac{T_{SL}}{W_{TO}} = \frac{1}{\gamma} \left[\frac{C_{D_0} \bar{q}}{(W/S)} + \frac{Kn^2}{\bar{q}} \left(\frac{W}{S} \right) + \sin \theta \right]$	پول دان با سرعت ثابت
$\frac{T_{SL}}{W_{TO}} = \frac{1}{\gamma} \left[\frac{C_{D_0} \bar{q}}{(W/S)} + \frac{Kn^2}{\bar{q}} \left(\frac{W}{S} \right) + \sin \theta + \frac{1}{g} \frac{dV}{dt} \right]$	پول دان شتابدار
$\left(\frac{W}{S} \right) = \frac{1}{2} \rho V_S^2 C_{L_{max}}$	پرتاب دستی

۴-۲- بلوک چهارم

بعد از محاسبات بلوک آنالیز چندموضوعی، مقادیر توابع هدف و قیود جهت بهینه‌سازی وارد بلوک چهارم می‌شوند. به دلیل آنکه مسئله طراحی موردنظر پیچیده و دارای کوپلینگ شدید است و با توجه به قابلیت‌های الگوریتم‌های

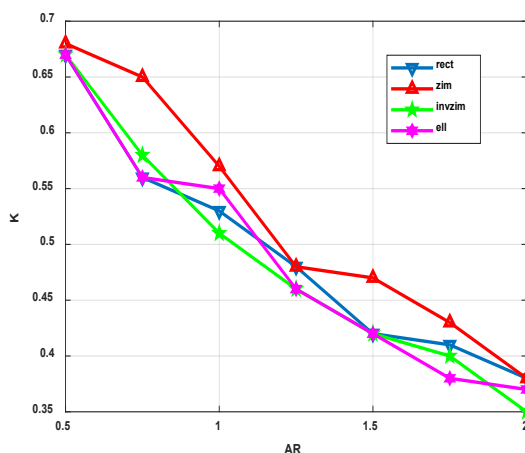
در روابط بالا K_P فاکتوری است که به نسبت منظری، زاویه سوئیپ و شکل لبه حمله بال وابسته است و از شکل ۱۰ به دست می‌آید. K_V فاکتوری ثابت که مقدار آن π است.



شکل (۱۰): فاکتور K_P [۲۵].

• توان

در این ماژول محاسبات مربوط به توان موردنیاز موتور انجام می‌شود. متغیرهای هندسی، وزن برخاست، ضریب پسای برآ صفر و داده‌های مأموریتی از جمله ورودی‌های این ماژول می‌باشند. در مرجع [۲۸] روشی ارائه شده است که همانند هواپیماهای معمولی با رسم دیاگرام تطبیق، نقطه طراحی میکروپرنده استخراج می‌گردد. این روش بر مبنای معادلات حرکتی هواپیما است و ۱۱ فاز پروازی مختلف را در نظر می‌گیرد. جزئیات این روش در مرجع [۲۸] بیان شده است. در این تحقیق نیازی به ترسیم دیاگرام تطبیق نیست بلکه توان موردنیاز هر فاز پروازی در ابتدا محاسبه می‌شود و سپس حداکثر توان موردنیاز از میان آن‌ها به‌عنوان توان موتور انتخاب می‌شود. در جدول ۶ معادلات هر فاز پروازی بیان شده است.



شکل (۱۱): فاکتور k [۲۵].

گرفته شده و پارامترهای هندسی طرح بهینه را توصیف می کنند.

جدول (۹): توابع هدف طرح بهینه و طرح کلاسیک.

تابع هدف	$W_{TO}(gr)$	Cruise drag(N)
طرح بهینه	۴۰۸	۰/۷۸
طرح کلاسیک	۶۰۰	۱/۷

جدول (۱۰): متغیرهای طراحی طرح بهینه و طرح کلاسیک.

متغیرهای طراحی	طرح بهینه	طرح کلاسیک
$C_r(m)$	۰/۳	۰/۲۷۸
$C_t(m)$	۰/۱۵	۰/۲
$b(m)$	۰/۴	۰/۶۶
$\Lambda_{LE}(deg)$	۱۷/۲	۱۰/۷
$\Gamma(deg)$	۲/۵	۳/۹
$X_A(m)$	۰/۱۸۷	۰
$\varepsilon(deg)$	-۳/۲	۰
$C_{T_{vt}}(m)$	۰/۰۷	۰/۱۲
$C_{t_{vt}}(m)$	۰/۰۲۳	۰/۰۴۹۶
$b_{vt}(m)$	۰/۱۴۹	۰/۱۰۷
$\Lambda_{LE_{vt}}(deg)$	۳۷/۲	۴۱
$d_f(m)$	۰/۰۷۱	۰/۰۶
$\delta_2(deg)$	۱۴/۳	۵

جدول (۱۱): وضعیت قیود در نظر گرفته شده طرح بهینه.

قیود	مقدار	وضعیت
$l_{vp} \geq C_r + X_A$	$0/5 > 0/487$	✓
$C_{m_\alpha} \leq 0$	رجوع به جدول ۱۴	✓
$C_{l_\beta} \leq -0/05$	رجوع به جدول ۱۴	✓
$C_{n_\beta} \geq 0/003$	رجوع به جدول ۱۴	✓
$C_{l_p} \leq -0/2$	رجوع به جدول ۱۴	✓
$C_{n_r} \leq -0/05$	رجوع به جدول ۱۴	✓

جدول ۱۳ نیز توان موردنیاز هر فاز پروازی را بیان می کند. مانور پول آپ^۲ حداکثر توان را نیاز دارد که با ضرب ضریب ایمنی ۱/۱، نهایتاً توان موردنیاز موتور ۲۹۸/۲ وات می گردد. شایان ذکر است که موقعیت طولی مرکز جرم از دماغه ۲۶۵/۱ میلی متر می باشد.

بهینه سازی تکاملی لذا الگوریتم ژنتیک به عنوان بهینه ساز در این تحقیق استفاده می شود. در واقع وظیفه بهینه ساز تعیین مقادیر متغیرهای طراحی به گونه ای است که توابع هدف در نظر گرفته شده کمینه و قیود لحاظ شده نیز برآورده شوند. شایان ذکر است که استفاده از الگوریتم ژنتیک به معنای برتری خاص این الگوریتم نسبت به دیگر الگوریتم های بهینه سازی تکاملی نیست. جدول ۸ ویژگی های در نظر گرفته شده برای این الگوریتم را بیان می کند. شایان ذکر است که از روش تابع جریمه^۱ جهت ایجاد قیود استفاده شده است. **جدول (۷):** مقادیر پارامترهای موردنیاز جهت تخمین توان.

فاز پروازی	γ	n	θ (deg)	$\frac{dv}{dt} \left(\frac{m}{s^2}\right)$
پرتاب دستی	۱	۱	-	-
اوج گیری	۰/۹	۱/۲	۲۵	۱
سیر	۰/۸	۱	۰	۲
گردش	۰/۸	۳	-	۲
پول آپ	۰/۸۵	۳/۵	۹۰	۲
پول دان	۰/۸۵	۳/۵	۲۷۰	۲

جدول (۸): ویژگی های الگوریتم ژنتیک.

پارامتر	نسل	اندازه جمعیت	نرخ جهش	نرخ انتخاب
مقدار	۱۰۰	۱۰۰	۰/۱	۰/۵

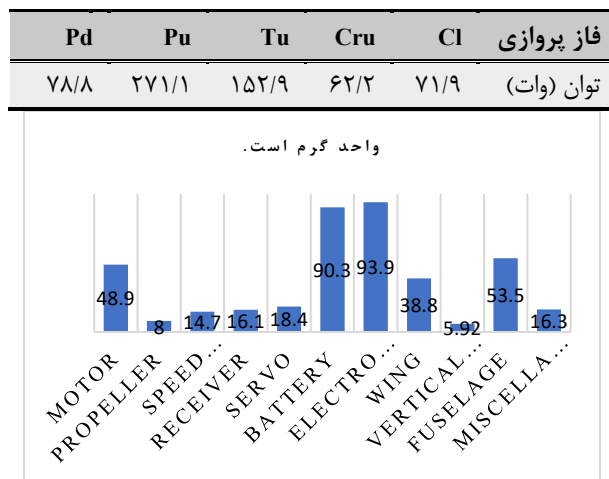
۳- نتایج بهینه سازی طراحی

برای نشان دادن عملکرد چارچوب ایجاد شده، مأموریت بیان شده در بخش قبل با استفاده از این چارچوب و یک روش طراحی کلاسیک شده است. در مرجع [۲۹] جزئیات روش طراحی کلاسیک ارائه شده است. نتایج جدول ۹ نشان می دهد که چارچوب ایجاد شده کاملاً از طرح به دست آمده از روش طراحی کلاسیک از نقطه نظر توابع هدف بهتر است. لذا عملکرد این چارچوب هم از لحاظ بهینگی و هم از لحاظ کاهش هزینه و زمان محاسباتی قابل قبول است. جدول ۱۰ نیز متغیرهای طراحی طرح بهینه و طرح کلاسیک را بیان می کند. جداول ۱۱ و ۱۲ نیز به ترتیب وضعیت قیود در نظر

^۲ Pull-up

^۱ Penalty function

جدول (۱۳): توان موردنیاز هر فاز پروازی.



شکل (۱۲): تخمین وزن اجزاء مختلف طرح بهینه.

جداول ۱۴ و ۱۵ نیز به ترتیب مشتقات پایداری و ضرایب برآ و پساً طرح بهینه را برای کل پروفیل پروازی بیان می‌کنند. به دلیل آنکه آیرودینامیک میکروپرنده‌ها مهم‌ترین موضوع در طراحی آن‌ها به حساب می‌آید لذا یک بررسی با استفاده از نرم‌افزار XFLR5 برای فاز سیر جهت بررسی دقت و اعتبارسنجی کدهای تدوین شده انجام شده است.

جدول (۱۲): دیگر پارامترهای هندسی طرح بهینه.

پارامتر	مقدار
$S (m^2)$	۰/۰۹۱
AR	۱/۷۷
$\bar{c} (m)$	۰/۲۴
λ	۰/۵
$\Lambda_{c/2} (deg)$	۴
$\Lambda_{c/4} (deg)$	۷
$S_{vt} (m^2)$	۰/۰۰۶۹
AR_{vt}	۳/۲
$\bar{c}_{vt} (m)$	۰/۰۵
λ_{vt}	۰/۳۳
$\Lambda_{c/2_{vt}} (deg)$	۲۴/۱
$\Lambda_{c/4_{vt}} (deg)$	۳۰/۹
$l_{bt} (m)$	۰/۲۲۵
$d_b (m)$	۰/۰۲۹
$l_{vp} (m)$	۰/۵
$l_f (m)$	۰/۵۶

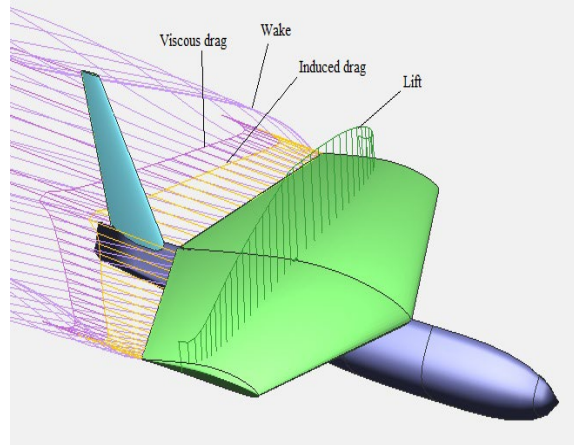
بعد از اعتبارسنجی عملکرد چارچوب بهینه‌سازی طراحی چندموضوعی پیشنهادی، ویژگی‌های وزنی و آیرودینامیکی طرح بهینه در ادامه بیان شده است. نتایج تخمین وزن طرح بهینه در شکل ۱۲ نشان داده شده است.

جدول (۱۴): مشتقات پایداری طرح بهینه برای کل پروفیل پروازی.

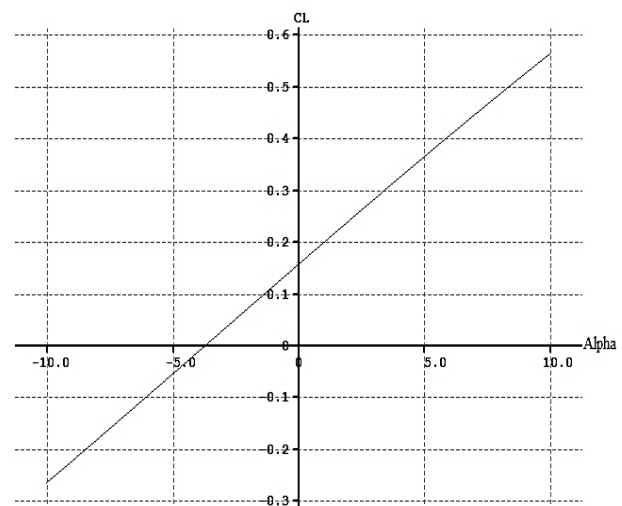
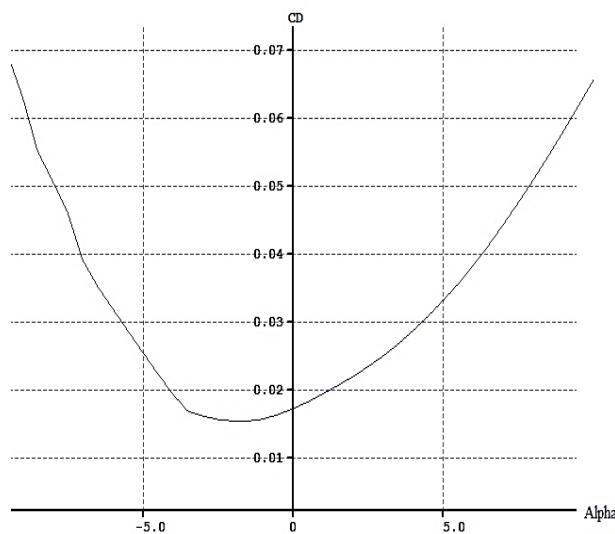
فاز پروازی	پرتاب دستی	اوج‌گیری	سیر	گردش	پول آپ	پول دان	کاهش ارتفاع
C_{L_q}	۱/۳۳	۱/۳۳	۱/۳۳	۱/۳۳	۱/۳۳	۱/۳۳	۱/۳۳
C_{L_u}	۰/۰۰۰۳۴	۰/۰۰۰۲۹	۰/۰۰۰۱۹	۰/۰۰۰۰۸۳	۰/۰۰۰۰۸۲	۰/۰۰۰۰۸۲	۰/۰۰۰۰۸۲
C_{m_α}	-۰/۰۲۱	-۰/۰۲۱	-۰/۰۲۱	-۰/۰۲۱	-۰/۰۲۱	-۰/۰۲۱	-۰/۰۲۱
C_{m_q}	-۰/۳۴	-۰/۳۴	-۰/۳۴	-۰/۳۴	-۰/۳۴	-۰/۳۴	-۰/۳۴
C_{l_β}	-۰/۲۵	-۰/۴۲	-۰/۱۹	-۰/۱۹	-۰/۱۹	-۰/۱۹	-۰/۱۹
C_{y_β}	-۰/۳۶	-۰/۳۶	-۰/۳۶	-۰/۳۶	-۰/۳۶	-۰/۳۶	-۰/۳۶
C_{n_β}	۰/۱۲۸	۰/۱۳	۰/۱۲۷	۰/۱۲۷	۰/۱۲۷	۰/۱۲۷	۰/۱۲۷
C_{y_p}	-۰/۰۶	-۰/۰۳۸	-۰/۰۶۹	-۰/۰۶۹	-۰/۰۶۹	-۰/۰۶۹	-۰/۰۶۹
C_{l_p}	-۰/۲	-۰/۲	-۰/۲	-۰/۲	-۰/۲	-۰/۲	-۰/۲
C_{n_p}	۰/۰۱۴	-۰/۰۴	۰/۰۳۵	۰/۰۳۵	۰/۰۳۵	۰/۰۳۵	۰/۰۳۵
C_{y_r}	۰/۲۶	۰/۲۶	۰/۲۵	۰/۲۵	۰/۲۵	۰/۲۵	۰/۲۵
C_{l_r}	۰/۱۲	۰/۱۸	۰/۰۹۴	۰/۰۹۴	۰/۰۹۴	۰/۰۹۴	۰/۰۹۴
C_{n_r}	-۰/۲۱	-۰/۲۴	-۰/۲	-۰/۲	-۰/۲	-۰/۲	-۰/۲

جدول (۱۵): نسبت وزن اجزاء الکترونیکی به وزن برخاست برای میکروپرنده‌های بال ثابت.

فاز پروازی	پرتاب دستی	اوج‌گیری	سیر	گردش	پول آپ	پول دان	کاهش ارتفاع
C_{D_0}	۰/۰۲۴	۰/۰۲۱	۰/۰۲	۰/۰۲۲	۰/۰۲۲	۰/۰۲۲	۰/۰۲۲
C_L	۰/۵۷	۱/۲۱	۰/۳۳	۰/۳۳	۰/۳۳	۰/۳۳	۰/۳۳
C_D	۰/۰۴۵	۰/۱۱	۰/۰۲۷	۰/۰۲۹	۰/۰۲۹	۰/۰۲۹	۰/۰۲۹



شکل (۱۳): مدل سه‌بعدی طرح بهینه در نرم‌افزار XFLR5 به همراه توزیع پسا.



شکل (۱۴): تغییرات ضرایب پسا و برآ طرح بهینه در برابر زاویه حمله.

مقایسه شده است. این مقایسه دقت مناسب مازول

آیرودینامیک تدوین شده را نشان می‌دهد.

جدول (۱۶): مقایسه ضرایب برآ و پسا فاز سیر.

ضریب برآ	ضریب پسا	
۰/۲۸۳	۰/۰۲۵	XFLR5
۰/۳۳	۰/۰۲۷	کد تدوین شده
٪۱۴	٪۷	خطا

شکل ۱۳ مدل سه‌بعدی طرح بهینه و توزیع برآ و پسا را در

زاویه حمله ۳ درجه و سرعت ۲۵ متر بر ثانیه نشان می‌دهد.

شکل ۱۴ نیز تغییرات ضرایب آیرودینامیکی در برابر زاویه

حمله را نشان می‌دهد. ضرایب برآ و پسا فاز سیر

محاسبه شده توسط نرم‌افزار XFLR5 در جدول ۱۶ بیان شده

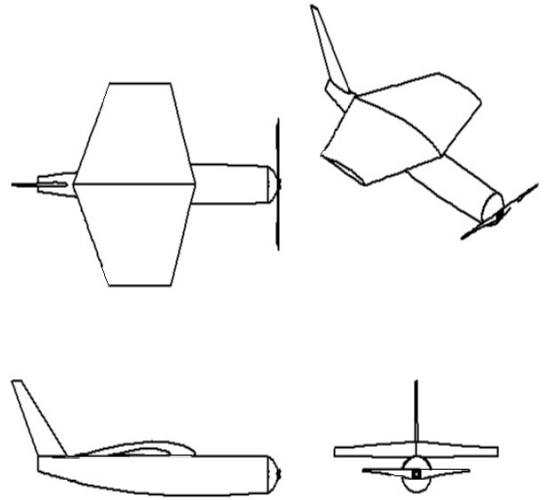
است و با نتایج به دست آمده از کدهای تحلیلی تدوین شده

میکروپرنده‌ها نیز استفاده شود. مرور تحقیقات گذشته نشان داده که چنین چارچوبی به شکل مدون و جامع وجود نداشته است و لذا در تدوین این چارچوب سعی شده است که مهم‌ترین موضوعات در طراحی میکروپرنده‌ها با بیشترین دقت در نظر گرفته شوند. از آنجائی که آیرودینامیک مهم‌ترین مازول در طراحی میکروپرنده‌ها است لذا جهت بررسی دقت روابط تحلیلی استفاده‌شده یک بررسی نیز با نرم‌افزار XFLR5 نیز انجام گرفت. نتایج این بررسی دقت مناسب روابط تحلیلی استفاده‌شده را نشان می‌دهند. بعد از ایجاد این چارچوب، بهینه‌سازی طراحی یک میکروپرنده بال ثابت با دو تابع هدف جهت نمایش عملکرد این چارچوب انجام گرفت. نتایج این بهینه‌سازی با نتایج به‌دست‌آمده از روش طراحی کلاسیک مقایسه گردید که بیانگر آن است که طرح بهینه نسبت به طرح کلاسیک از نقطه‌نظر توابع هدف وزن برخاست و نیروی پسا به ترتیب ۳۲٪ و ۵۴٪ بهبود داشته است که بهبود قابل توجهی را نشان می‌دهد. کاهش زمان محاسباتی (کاهش هزینه) نیز مزیت دیگر این چارچوب علاوه بر دستیابی به طرح بهینه می‌باشد. به‌عنوان پیشنهاد استفاده از ابزارهای تحلیل با دقت بالا برای مازول آیرودینامیک در فرآیند طراحی می‌تواند به‌عنوان کارهای آتی در نظر گرفته شود.

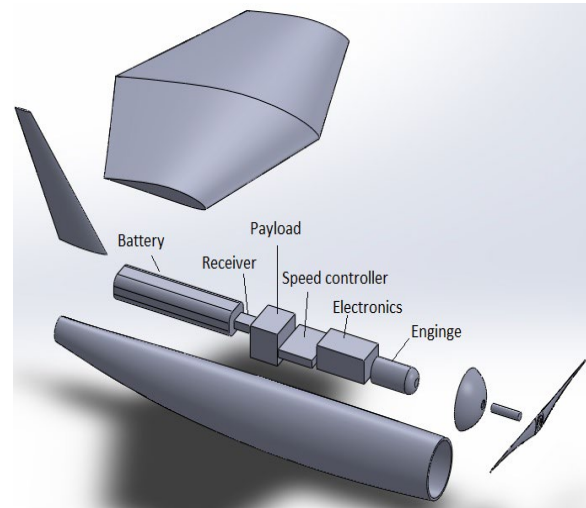
۵- فهرست علائم

نسبت منظری	AR
نسبت منظری دم عمودی	AR_{vt}
دهانه بال	b
دهانه دم عمودی	b_{vt}
وتر متوسط بال	\bar{C}
وتر متوسط دم افقی	\bar{C}_{ht}
وتر متوسط دم عمودی	\bar{C}_{vt}
ضریب پسا	C_D
ضریب پسا برآ صفر	C_{D0}
ضریب برآ	C_L
حداکثر ضریب برآ	C_{Lmax}
فاز اوج‌گیری	C_l
وتر ریشه بال	C_r

بعد از نهائی شدن طرح، فرآیند مدل‌سازی آن در یک نرم‌افزار CAD¹ انجام‌شده است. جهت این کار از نرم‌افزار سالیدورکس استفاده‌شده است. اشکال ۱۵ و ۱۶ به ترتیب سه نما و نمای انفجاری طرح بهینه را نشان می‌دهند.



شکل (۱۵): سه نما و نمای ایزومتریک طرح بهینه.



شکل (۱۶): نمای انفجاری طرح بهینه.

۴- نتیجه‌گیری

در این تحقیق سعی شده است تا چارچوبی برای بهینه‌سازی طراحی چندموضوعی میکروپرنده‌ها ایجاد شود تا بتوان از مزیت‌های این روش طراحی (مانند دستیابی به طرح بهینه و کاهش زمان و هزینه طراحی) در فرآیند طراحی

¹ Computer Aided Design

نسبت باریک شونده بال	λ	وتر ریشه دم عمودی	C_{rvt}
دیگر علائم		فاز سیر	C_{ru}
چگالی	ρ	وتر نوک بال	C_t
زاویه گردش	ϕ	وتر نوک دم عمودی	C_{tvt}
زاویه دایهدرال	Γ	فاز کاهش ارتفاع	De
زاویه سوئیپ لبه حمله	Λ_{LE}	قطر بخش انتهائی بدنه (بخش باریک شو) - boat tail	d_b
زاویه سوئیپ $\frac{1}{2}$ وتر	$\Lambda_{c/2}$	قطر بدنه	d_f
زاویه سوئیپ $\frac{1}{4}$ وتر	$\Lambda_{c/4}$	ثابت گرانش	g

۶- مراجع

[1] Aboelezz A, Hassanalian M, Desoki A, Elhadidi B, El-Bayoumi G. Design, experimental investigation, and nonlinear flight dynamics with atmospheric disturbances of a fixed-wing micro air vehicle, *Aerospace Science and Technology*. 2020; 97:1-31. DOI <https://doi.org/10.1016/j.ast.2019.105636>.

[2] Kuo ZS, Soong CY, Chang YS. Dynamic modeling and analysis of a whole-wing micro air vehicle, 48th AIAA/ASME/ASCE/AHS/ASC Structures, Structural dynamic, and Materials, Honolulu, Hawaii; 2007. DOI <https://doi.org/10.2514/6.2007-2238>.

[3] Hassanalian M, Abdelkefi A. Methodologies for weight estimation of fixed and flapping wing micro air vehicles. *Meccanica*, 2017; 52: 2047-2068. DOI <https://doi.org/10.1007/s11012-016-0568-y>.

[4] Hassanalian M, Abdelkefi A. Design, manufacturing, and flight testing of a fixed wing micro air vehicle with Zimmerman planform. *Meccanica*, 2017; 52: 1265-1282. DOI <https://doi.org/10.1007/s11012-016-0475-2>.

[5] Suhariyono A, Hyun kim J, Seo Goo N. Design of precision balance and aerodynamic characteristic measurement system for micro aerial vehicles. *Aerospace Science and Technology*, 2006; 10: 92-99. DOI <https://doi.org/10.1016/j.ast.2005.10.004>.

[6] Gyllhen D, Mohseni K, Lawrence D. Numerical simulation of flow around the Colorado micro aerial vehicle, 35th AIAA Fluid Dynamics Conference and Exhibit, Toronto, Canada; 2005. DOI <https://doi.org/10.2514/6.2005-4757>.

[7] Setayandeh MR. Surrogate model-based robust multidisciplinary design optimization of an unmanned aerial vehicle. *Journal of Aerospace*

طول بخش انتهائی بدنه (بخش باریک شو) - boat tail	l_{bt}
طول بدنه	l_f
ضریب بار	n
فاز پول دان	pd
فاز پول آپ	pu
فشار دینامیکی	\bar{q}
مساحت بال	S, S_w
مساحت دم افقی	S_{ht}
مساحت دم عمودی	S_{vt}
ضخامت بدنه	t_f
ضخامت دم افقی	t_{ht}
ضخامت دم عمودی	t_{vt}
فاز گردش	Tu
سرعت واماندگی	V_s
وزن بدنه	W_{fus}
وزن دم افقی	W_{ht}
وزن دم عمودی	W_{vt}
وزن برخاست	W_{TO}
وز بال	W_w
فاصله نوک بال تا دماغه	X_w

علائم یونانی

زاویه حمله	α
ضریب کاهش توان موتور با ارتفاع	γ
زاویه بخش انتهائی بدنه - boat tail	δ
زاویه پیچش بال	ε
زاویه اوج گیری، پول آپ و پول دان	θ

- [17] Rama Sastry DVA, Ramana KV, Narayana KL. Design optimization of a micro air vehicle fixed wing. *Research Journal of Applied Sciences Engineering and Technology*, 2015; 10 (3): 262-266. DOI <https://doi.org/10.19026/rjaset.10.2486>.
- [18] Sriganapathy AJ, Gunasekaran R, Kalaiarasan T, Balabharathi R, Haridas T. Optimization in micro aerial vehicle for higher performance. *International Research Journal on Advanced Science Hub*, 2020; 2(5): 21-26. DOI <https://doi.org/10.47392/IRJASH.2020.27>.
- [19] Chard R, Snyder D, Beran PS, Parker GH, Blair M. A design optimization strategy for micro air vehicles, 48th AIAA/ASME/AHS/ASC Structures, Structural Dynamics, and Materials Conference, Honolulu, Hawaii; 2007. DOI <https://doi.org/10.2514/6.2007-1853>.
- [20] Xia Y, Deng H, Hu K, Yang L, Xiao S, Ding X, Xiong Z, Design and optimization of bionic wings based on leading edge angle for flapping wing micro air vehicle, IEEE International Conference on Robotics and Biomimetics (ROBIO), Jinghong, China, 2022. DOI <https://doi.org/10.1109/ROBIO55434.2022.10011821>.
- [21] Ng TTH, Leng GSB, Design optimization of rotary-wing micro air vehicles, *Proceeding of the Institution of Mechanical Engineers, Part C: Journal of Mechanical Engineering Science*, 2006; 220(6): 865-873. DOI <https://doi.org/10.1243/09544062JMES104>.
- [22] Hassanalian M, Salazar R, Abdelkefi A. Conceptual design and optimization of a tilt-rotor micro air vehicle. *Chinese Journal of Aeronautics*, 2019; 32(2): 369-381. DOI <https://doi.org/10.1016/j.cja.2018.10.006>.
- [23] Ali Shams T, Ali Shah SI, Javed A, Hamdani SHR. Airfoil selection procedure, wind tunnel experimentation and implementation of 6DOF modeling on a flying wing micro aerial vehicle. *Micromachines*, 2020; 11(6): 1-32. DOI <https://doi.org/10.3390/mi11060553>.
- [24] Sadraey MH, *Aircraft design: a systems engineering approach*, 1st edition, Wiley, New York; 2012.
- [25] Roskam J, *Airplane flight dynamics and automatic flight controls*, Lawrence, KS: DARcorporation; 1998.
- [26] Roskam J, *Aiplane design, part 6: preliminary calculation of aerodynamic, thrust, and power Engineering*, 2021; 34(4): 1-12. DOI [https://doi.org/10.1061/\(ASCE\)AS.1943-5525.000127](https://doi.org/10.1061/(ASCE)AS.1943-5525.000127).
- [8] Setayandeh MR, Babaei AR. Multidisciplinary design optimization of an aircraft by using knowledge-based systems. *Soft Computing*, 2020; 24: 12429-12448. DOI <https://doi.org/10.1007/s00500-020-04684-3>.
- [9] Jeyaraj A, Tabesh N, Liscouet-Hanke S. Connecting model-based systems engineering and multidisciplinary design analysis and optimization for aircraft systems architecting- a case study within AGILE 4 project, AIAA Aviation Forum; 2021. DOI <https://doi.org/10.2514/6.2021-3077>.
- [10] Allison DL, Morris CC, Schetz JA, Kapania RK, Watson LT, Deaton JD. Development of a multidisciplinary design optimization framework for an efficient supersonic air vehicle. *Advances in Aircraft and Spacecraft Science*, 2015; 2(1): 17-44. DOI <https://doi.org/10.12989/aas.2015.2.1.017>.
- [11] Hosseini M, Nosratollahi M, Sadati H. Multidisciplinary design optimization of UAV under uncertainty. *Journal of Aerospace Technology and Management*, 2017; 9(2): 169-178. DOI <https://doi.org/10.5028/jatm.v9i2.725>.
- [12] Babaei AR, Setayandeh MR, Farrokhfal H. Aircraft robust multidisciplinary design optimization methodology based on fuzzy preference function. *Chinese Journal of Aeronautics*, 2018; 31(12): 48-59. DOI <https://doi.org/10.1016/j.cja.2018.04.018>.
- [13] Dresia K, Jentzsch S, Waxenegger-Wilfing G. Multidisciplinary design optimization of reusable launch vehicles for different propellants and objectives. *Journal of Spacecraft and Rockets*, 2021; 58(4): 1017-1029. DOI <https://doi.org/10.2514/1.A34944>.
- [14] Ng TTH, Leng GSB. Application of genetic algorithms to conceptual design of a micro-air vehicle. *Engineering Applications of Artificial Intelligence*, 2002; 15: 439-445. DOI [https://doi.org/10.1016/S0952-1976\(02\)00072-6](https://doi.org/10.1016/S0952-1976(02)00072-6).
- [15] Hassanalian M, Khaki H, Khosravani M. A new method for design of fixed wing micro air vehicle. *Proc IMechE Part G: Journal of Aerospace Engineering*, 2015; 229(5): 837-850. DOI <https://doi.org/10.1177/0954410014540621>.
- [16] Marek P. Design, optimization and flight testing of a micro air vehicle, Master of Science Thesis, Faculty of Engineering, University of Glasgow; 2008.

characteristics, Ottawa, KS: Roskam Aviation and Engineering Corporation; 1987.

[27] Mueller TJ, Kellogg JC, Ifju PG, Shkarayev SV. Introduction to the design of fixed-wing micro air vehicles-including three case studies, AIAA education Series; 2007. DOI <https://doi.org/10.2514/4.862106>.

[28] Setayandeh MR, Azizi MA, Alem E. A new performance based preliminary design method for electric MAV and UAV aircrafts, International Micro Air Vehicle Conference, Braunschweig, Germany; 2010.

[29] Azizi MA, Setayandeh MR, Alem E. Using energy method in unmanned aerial vehicle design and presenting of AVA micro air vehicle design method, 8th International Aerospace Conference, Shahinshahr, Iran; 2009.